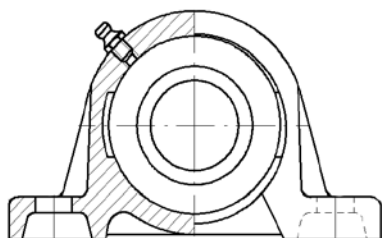


Разновидности корпусов для самоустанавливающихся подшипников FKL.

Параллельно с развитием самоустанавливающихся подшипников, появлялись и различные варианты исполнения корпусов для них. Развитие промышленности ставило всё новые и новые задачи перед конструкторами, а те, в свою очередь, выдвигали определённые требования к исполнению корпусов и подшипниковых узлов. В результате, появились несколько разновидностей чугунных корпусов и корпусов из штампованного стального листа, которые получили широкое распространение среди инженеров и конструкторов из различных отраслей промышленности. Ниже мы рассмотрим основные типы корпусов FKL.

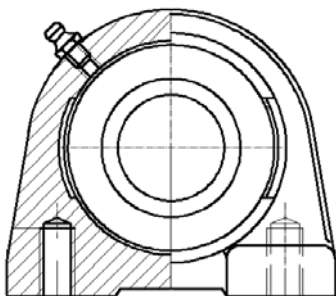
Варианты исполнения литых корпусов из серого чугуна.

Чугунный стоячий корпус - тип S.



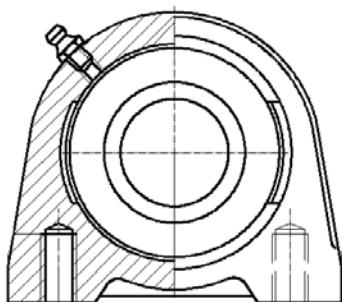
Один из наиболее распространенных типов корпусов. За счет простой конструкции удобен в монтаже. Применяется при конструировании конвейерного и транспортировочного оборудования, а также в других отраслях. Имеет два сквозных отверстия для крепления с помощью болтов. Имеет отверстие для пополнения смазки подшипника.

Чугунный стоячий корпус - тип V.

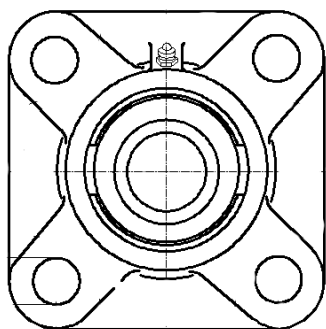


Особенностью этого исполнения корпуса является то, что крепление к основанию происходит посредством резьбового соединения, при этом тело болта фиксируется внутри корпуса. Данное исполнение корпуса особенно удобно при монтаже в ограниченном пространстве. Имеет отверстие для пополнения смазки подшипника.

Чугунный стоячий корпус - тип U.

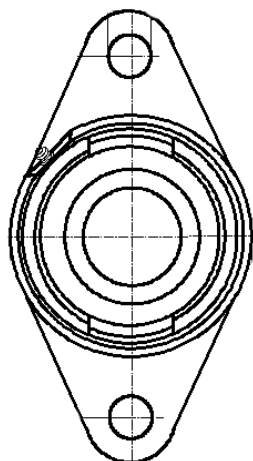


В целом, это исполнение очень похоже на исполнение описанного выше типа V. Крепежные винты в этом случае также крепятся внутрь корпуса. Различия заключаются в разном расстоянии между центрами крепежных отверстий и разной толщине закрепительных винтов. Удобством этого исполнения корпуса также является его небольшие габариты.



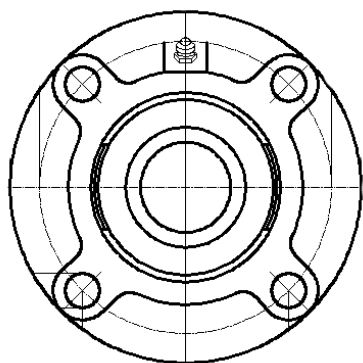
Чугунный фланцевый корпус - тип F.

Это исполнение корпуса также получило очень широкое признание у потребителей. Простота его исполнения и фланцевый тип крепления сделали его чрезвычайно удобным при монтаже и замене. Крепление на 4 болта обеспечивает надёжную фиксацию корпуса на основании. Имеет отверстие для пополнения смазки подшипника.



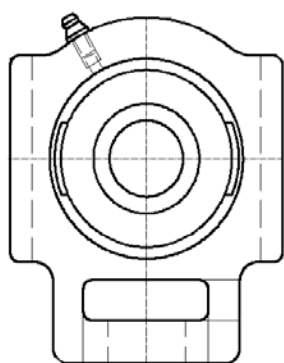
Чугунный фланцевый корпус - тип N.

Эта разновидность фланцевого исполнения корпуса применяется в условиях ограниченного пространства монтажа, а также в тех случаях, когда необходимо свести к минимуму расстояние между валами. Два сквозных крепёжных отверстия обеспечивают достаточную фиксацию корпуса на основании. По сути, данное исполнение является компактным аналогом исполнения F, и также пользуется спросом среди инженеров и конструкторов. Имеет отверстие для пополнения смазки подшипника.



Чугунный фланцевый корпус - тип G.

Это тоже разновидность фланцевого исполнения корпуса. Его отличительной особенностью является наличие цилиндрического выпуска на прилегающей к основанию плоскости корпуса. Этот выпуск необходим для центровки корпуса в процессе монтажа и помогает исключить эксцентricность при установке узла. Корпус имеет 4 сквозных крепительных отверстия и оснащён отверстием для пополнения смазки подшипника.

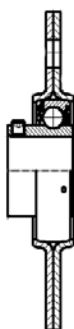
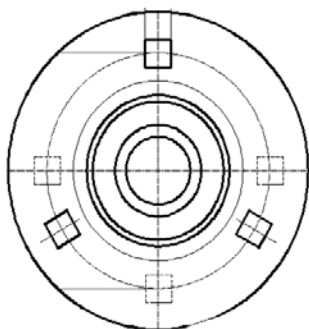


Чугунный натяжной корпус - тип T (TJ).

Этот корпус применяется в случаях, когда положение вала должно быть регулируемым. Для этого по бокам корпуса имеются два прямоугольных паза, которыми он крепится на направляющих. Снизу корпус имеет специальное отверстие под регулировочный винт, прокручивая который, корпус скользит по направляющим и занимает необходимое положение по высоте. В зависимости от ширины бокового паза, корпус маркируется как T либо TJ.

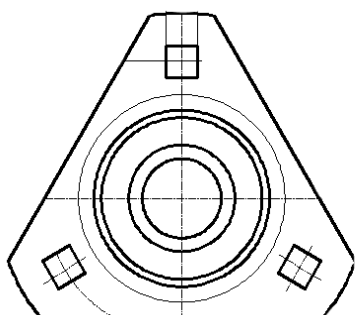
Варианты исполнения корпусов из штампованного стального листа.

Корпус из штампованного стального листа – тип С.



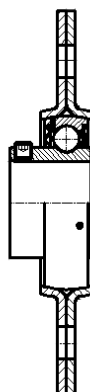
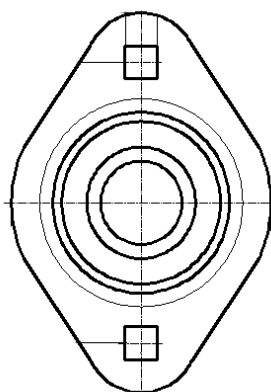
Лёгкий и компактный корпус, штампованный в виде двух половинок. Рекомендуется для трансмиссионных валов, подвергаемых относительно слабым и постоянным нагрузкам. Удобен в монтаже за счет корпуса, выполненного из двух отдельных половинок. Не имеет отверстия для пополнения смазки подшипника.

Корпус из штампованного стального листа – тип D.



Этот тип корпусов представляет собой облегченный вариант описанного выше корпуса С. У обоих типов корпусов полностью совпадают крепёжные отверстия, находящиеся на одном и том же удалении от центра вала, и обладают одинаковыми преимуществами в работе. Не имеет отверстия для пополнения смазки подшипника.

Корпус из штампованного стального листа – тип Р.



Данное исполнение является ещё более упрощённым вариантом, по сравнению с исполнениями С и D. Применяется в условиях ограниченного пространства монтажа, а также в тех случаях, когда необходимо свести к минимуму расстояние между валами. Не имеет отверстия для пополнения смазки.