

**ПРЕИМУЩЕСТВА НОВОГО  
ПОКОЛЕНИЯ СТУПИЦ  
BDM ARMOR 2.0**

Уменьшен радиус основания адаптера для большей обтекаемости ступицы землёй и устранения эффекта запрессовывания земли в ступицу.

Площадь поперечного сечения двух кронштейнов адаптера в местах концентрации напряжений увеличена на 41%, в связи с чем допустимый момент сопротивления на изгиб кронштейнов увеличен на 60%. Это позволяет решить проблему разгибания и обламывания адаптера даже в условиях сильной перегрузки.

Установлено дополнительное двухкромочное уплотнение перед кассетным уплотнением, что предотвращает прямое попадание земли в кассетное уплотнение и значительно повышает срок службы ступицы.



Производство подшипников  
Кастомные решения



**ЕЩЁ  
МОЩНЕЕ!**

ПРОИЗВОДСТВО ПОДШИПНИКОВ  
КАСТОМНЫЕ РЕШЕНИЯ

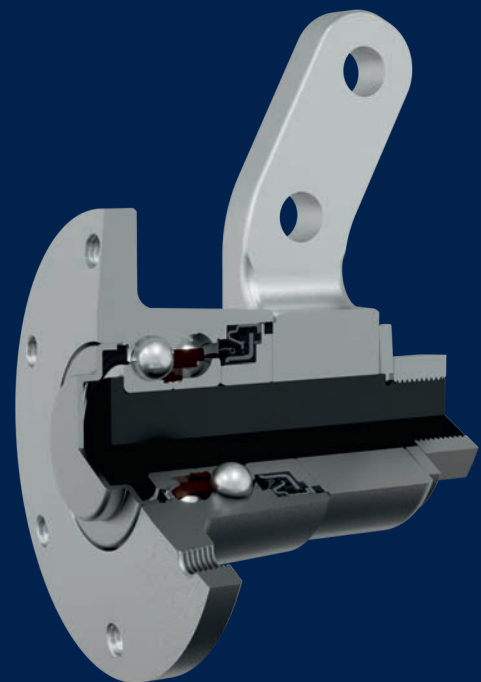
ООО «ФКЛ»  
РОССИЙСКАЯ ФЕДЕРАЦИЯ  
Г. ВОРОНЕЖ

+7 (473) 211-0550  
rusfkl.ru  
mail@rusfkl.ru



**РЕВОЛЮЦИОННАЯ  
СТУПИЦА BDM ARMOR 2.0**

## BDM ARMOR 2.0 – НОВАЯ СТУПИЦА FKL С ЕЩЕ БОЛЕЕ МОЩНЫМ АДАПТЕРОМ ПОД ЖЕСТКУЮ СТОЙКУ ДЛЯ ДИСКОВЫХ БОРОН ТИПА БДМ.

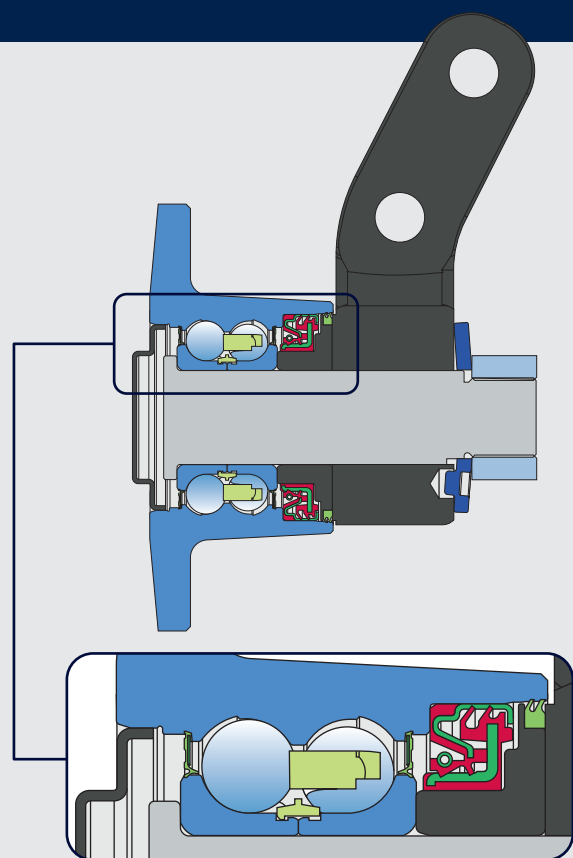
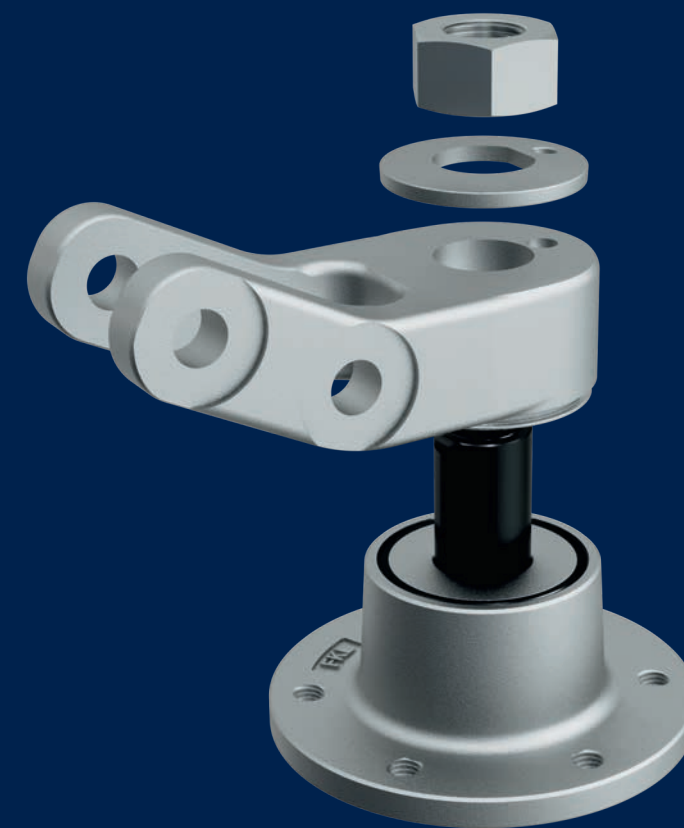


### ОПИСАНИЕ ВНУТРЕННЕЙ КОНСТРУКЦИИ

- ▶ Двухрядный радиально-упорный шариковый подшипник с опорой на 4 точки
- ▶ Корпус ступицы является наружным кольцом подшипника, что позволяет устанавливать шарики большего диаметра
- ▶ Герметично запрессованное на ось и в корпус ступицы кассетное уплотнение
- ▶ Герметично запрессованная крышка ступицы со стороны диска
- ▶ Кованый корпус и адаптер под стойку

### ОСОБЕННОСТИ СОПРЯЖЕНИЯ ОСИ И АДАПТЕРА СТУПИЦЫ

- ▶ Увеличенная грузоподъемность оси благодаря увеличению её поперечного сечения
- ▶ Повышенная точность посадки оси ступицы на адаптер устраняет возможные люфты, тем самым увеличивая ресурс работы узла
- ▶ Шайба является тарельчатой пружиной и предотвращает раскручивание гайки
- ▶ Шайба аккумулирует усилие затяжки гайки 8 тонн, которое постоянно подпружинивает подшипник и тем самым устраняет возможный осевой люфт в работе подшипника, что позволяет ему выработать свой ресурс на 100%
- ▶ Закаленная шайба обладает более высокой прочностью, что предотвращает деформацию адаптера от давления на поверхность, обусловленного крутящим моментом гайки



### ПРЕИМУЩЕСТВА УПЛОТНЕНИЯ

- ▶ Лабиринтная конструкция кассетного блока уплотнений с подпружиненной кромкой максимально защищает обойму подшипника от попадания любых частиц
- ▶ В полость кассетного уплотнения внесена смазка
- ▶ Дополнительное уплотнение RS на входе в обойму
- ▶ Между кассетным и RS уплотнением также внесена смазка
- ▶ Уплотнения ступицы BDM ARMOR 2.0 рассчитаны на максимально загрязнённые условия работы, а также любой тип и состояние почвы

### ПРЕИМУЩЕСТВА СТУПИЦЫ BDM ARMOR 2.0 С АДАПТЕРОМ

- ▶ Ступица BDM ARMOR 2.0 является готовым изделием, работающим по принципу «поставил и забыл». Количество смазки рассчитано на весь срок её службы.
- ▶ Прецизионная обработка, качественная термообработка и высокоточная сборка узла в условиях подшипникового производства гарантирует минимальные зазоры и повышенный ресурс изделия
- ▶ 100% контроль осевого зазора гарантирует стабильную работоспособность узла в пределах срока службы
- ▶ 100% контроль момента затяжки гайки для ступицы с адаптером на сборочной линии FKL
- ▶ Исключена возможность неправильной посадки подшипника в корпус ступицы и/или на ось, что является распространённой проблемой в узлах, использующих стандартные подшипники
- ▶ Крепление к стойке дискатора выполняется при помощи кованого адаптера, который значительно прочнее сварного
- ▶ Отсутствие сварных соединений гарантирует высокую точность всех деталей узла
- ▶ Отсутствует задняя крышка, роль которой выполняет адаптер
- ▶ Ступица не требует регулировки зазора, технического обслуживания и ремонта
- ▶ Замена ступицы требует минимум усилий и времени
- ▶ Меньшие габариты и масса (6,1 кг)
- ▶ Высокий интерес со стороны владельцев орудий БДМ, трансформировавшийся в положительные отзывы о ступице BDM ARMOR 2.0
- ▶ Заводская гарантия составляет 2 года

СТАЛЬНАЯ ШАЙБА + УПЛОТНЕНИЕ RS / УПЛОТНЕНИЕ RS + КАССЕТНОЕ УПЛОТНЕНИЕ + ДВУХКРОМЧНОЕ УПЛОТНЕНИЕ + ЗАЩИТНАЯ КРЫШКА ИЗ ПОКОВКИ