

FKL[®]

MADE IN SERBIA

Производство подшипников
Кастомные решения

2023



Каталог

Подшипники и подшипниковые узлы

FKL[®]

Your partner for

Providing the Best Solutions





КАТАЛОГ

2023

СОДЕРЖАНИЕ



1. Информация о продукции	
1.1. Введение	8
1.2. Уплотнение	9
1.3. Смазывание	11
1.4. Материалы	13
2. Монтаж	
2.1. Допуски валов и допустимая частота вращения	14
2.2. Крепление	14
3. Программа корпусных подшипников типа Y	
3.1. Обозначение корпусных подшипников и подшипниковых узлов типа Y	15
3.2. Шариковые подшипники с дюймовым отверстием	19
3.3. Система обозначений и сравнительные обозначения для корпусных подшипников и подшипниковых узлов типа Y	20
3.4. Параметры корпусных подшипников типа Y	
3.4.1. 172	21
3.4.2. UE	22
3.4.3. LE	24
3.4.4. UY	26
3.4.5. LY	28
3.4.6. UH	30
3.4.7. LS	32
3.4.8. LN	33
3.4.9. US	34
3.4.10. LK	35
3.4.11. UK	36
3.5. Двухрядные радиально-упорные шариковые подшипники с угловым контактом	37
3.6. Параметры подшипниковых узлов типа Y	
3.6.1. S	38
3.6.2. V	40
3.6.3. U	42
3.6.4. F	44
3.6.5. N	46
3.6.6. G	48
3.6.7. T	50
3.6.8. C	52
3.6.9. D	54
3.6.10. P	55
3.7. Подшипниковые узлы с уплотнением типа 2TB	56
3.8. Подшипниковые узлы с уплотнениями типа 2TC и 2PC	57
3.9. Подшипниковые узлы ARMOR	58
4. Подшипники и подшипниковые узлы для сельскохозяйственной техники	
4.1. Обозначения шариковых подшипников и подшипниковых узлов	59
4.2. Подшипники и подшипниковые узлы для сельскохозяйственной техники	60
4.2.1. Подшипники для сельскохозяйственной техники	60
4.2.1.1. Серия с круглым и квадратным отверстием (сферическое наружное кольцо) – без повторного смазывания	60
4.2.1.2. Серия с круглым и квадратным отверстием (цилиндрическое наружное кольцо) – без повторного смазывания	62
4.2.1.3. Серия с круглым и квадратным отверстием – с повторным смазыванием	64
4.2.1.3.1. Серия с круглым отверстием	64
4.2.1.3.2. Серия с квадратным отверстием	66
4.2.1.4. Серия с шестиугольным отверстием	68
4.2.2. Подшипниковые узлы для сельскохозяйственной техники	70
4.2.2.1. Серия с квадратным корпусом	70
4.2.2.2. Серия с круглым корпусом	72
4.3. Ступицы для дисковых борон	73
4.4. Интегрированные ступицы	74
4.5. Суффиксы и префиксы	75
5. Производственная программа	76
6. Дилерская сеть	78

О КОМПАНИИ

Являясь Генеральным дистрибьютором сербского завода подшипников и карданных валов FKL, наша компания успешно представляет бренд FKL на территории России и ряда стран СНГ более 15 лет.

За весь период деятельности специалистами компании «ФКЛ» было разработано и внедрено более 200 уникальных образцов подшипниковых изделий.

Результатом эффективной торговой стратегии компании стало создание единой дилерской сети, представленной более чем 30 организациями в крупнейших регионах России.

Приемлемый уровень цен и соответствие европейским стандартам качества получили заслуженное признание клиентов нашей компании.



Склад

Для увеличения складских запасов и оптимизации логистических процессов функционирует собственное складское помещение площадью 1 500 м². Возможности склада отвечают самым современным европейским стандартам:

- более 1 500 наименований подшипниковой продукции
- адресное хранение
- новейшая складская техника
- удобная транспортная логистика



Завод подшипников качения и карданных валов



FKL Темерин является производителем подшипников качения и карданных валов. Компания была основана в 1961 году. Завод расположен на территории площадью 13 гектаров. Производство состоит из двух цехов площадью 25 000 м².

На мировом рынке представлен широкий ассортимент нашей продукции: подшипники качения и карданные валы для сельскохозяйственной и строительной техники, транспортных средств, горнодобывающего оборудования, перерабатывающей промышленности, транспортирующего оборудования и т.д.

Полувековой опыт производства, новейшие технологии и современные производственные мощности позволяют обеспечить выпуск продукции, соответствующей требованиям клиентов, а также предложить ряд современных технических решений в области подшипников и карданных валов.

80-е годы стали периодом стремительного развития завода, результатом чего стало его современное технологическое оснащение и увеличение количества производственных цехов в новой промышленной зоне в г. Темерин.

Сегодня FKL занимает одну из лидирующих позиций среди металлообрабатывающих предприятий региона. С 1996 г. экспорт является одним из главных приоритетов завода.



Цели и задачи

Достигнуть более высоких показателей рентабельности и производительности, предлагая своим клиентам широкий ассортимент продукции, отвечающей критериям высокого качества и экологической безопасности.

Сохранить высокую ориентированность на требования и пожелания наших клиентов благодаря непрерывному улучшению качества продукции.

Быть открытыми для всех наших покупателей, дистрибьюторов и сотрудников.

Концепция развития

Разработка и производство новых видов продукции, освоение современных технологий, а также расширение линейки нашей продукции с целью увеличения ряда наших конкурентных преимуществ.

1. Информация о продукции

1.1. Введение

В каталоге Вы сможете легко и быстро найти всю необходимую информацию об интересующем Вас продукте, а также найти решение конкретной проблемы. В данном каталоге представлены наиболее востребованные шариковые подшипники и подшипниковые узлы компании FKL. Это именно те продукты, которые постоянно требуются нашим покупателям и используются в самых разных областях. Наши клиенты хорошо знакомы с преимуществами продукции FKL. Данный каталог направлен, в первую очередь, на конечных потребителей, поэтому технические данные здесь сведены к минимуму.

Каталог подшипников качения и подшипниковых узлов включает в себя обозначения и основные размеры всех основных используемых типов подшипников и подшипниковых узлов. Каталог содержит обзор основной производственной программы со сравнительными обозначениями. Основное обозначение определяет тип подшипника, серии размеров и внутренний диаметр, которые следуют в определенном порядке. Суффиксы, часто используемые в данном каталоге, расшифровываются в соответствующей таблице. Обозначения корпусов имеют похожую систему обозначений, и их также можно найти в каталоге. Другие европейские и мировые производители, не включенные в данный каталог, имеют похожие сравнительные обозначения. Дополнительные обозначения с необходимыми пояснениями также указаны.

Технология, используемая в производстве подшипников и подшипниковых узлов, дает нашим клиентам значительные преимущества за счет минимальных затрат на техническое обслуживание. Каждый подшипник имеет более продолжительный срок службы и не имеет проблем при эксплуатации. Тем не менее, необходимо заметить, что на работу подшипников влияют определенные внешние факторы. Они не должны подвергаться воздействию высоких температур, а также должны быть защищены от попадания внутрь посторонних примесей. Кроме того, подшипники следует правильно смазывать.

В данном каталоге представлены подшипники, предназначенные для сельскохозяйственного оборудования, такого как зерноуборочные комбайны, бороны, косилки, свеклоуборочные комбайны и т.д. Следствием развития сельскохозяйственной промышленности является усовершенствование техники для обработки почвы и уборки урожая. Каждый этап культивации требует определенного оборудования, которое, в зависимости от условий эксплуатации, является самопередвижным или прицепным. Предыдущие поколения техники были оборудованы подшипниками, которые работали на меньших скоростях и выдерживали более легкие нагрузки.

Современные шариковые подшипники соответствуют растущим требованиям эксплуатации в сложных условиях с повышенной производительностью.

Тенденции развития требуют более продолжительного срока службы в условиях повышенной сложности и более экономически эффективного проектирования сельскохозяйственной техники. Корпусные типа Y обеспечивают экономически эффективные решения и широко применяются в производстве сельскохозяйственной техники. Эти подшипники быстро и легко устанавливаются. Широкое внутреннее кольцо может крепиться на вал с помощью эксцентрикового кольца, винтов или крепежных втулок. На наружное кольцо установлены специально разработанные уплотнения. Преимущества этих подшипников привели к их быстрому признанию среди производителей сельскохозяйственной техники.

Каждый подшипник компании FKL произведен в соответствии с самыми высокими стандартами качества.

1.2. Уплотнение

Применение уплотнений является эффективным из соображений экономии пространства и стоимости. Крышки или уплотнения могут устанавливаться на подшипнике как только с одной, так и с обеих сторон. Если подшипник закрыт с обеих сторон, то он поставляется со смазкой и, как правило, не требует технического обслуживания. Обычно подшипники с уплотнениями применяются там, где в связи с недостаточным пространством или из-за высоких расходов нельзя установить достаточно эффективное внешнее уплотнение. Подшипники с крышками устанавливаются там, где существует низкая вероятность проникновения примесей и нет опасности попадания воды, пара и т.д., либо там, где в связи с частотой вращения или температурой эксплуатации подшипника, важным является отсутствие трения этих бесконтактных уплотнений. Подшипники с контактным уплотнением предпочтительны при умеренном количестве примесей, при возможном попадании влаги, воды, пара и т.д. или в случаях, когда требуется обеспечить длительный срок службы без технического обслуживания.

Виды уплотнений подшипников

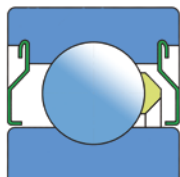


Рис. 1 Уплотнение ZZ

Простое и дешевое бесконтактное уплотнение со штампованной стальной шайбой. Смазка предотвращает проникновение крупных загрязняющих частиц. Допускает максимальные частоты вращения. Применяется для радиальных однорядных шариковых подшипников.

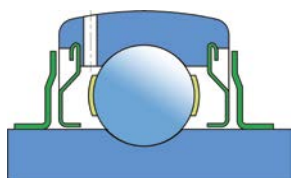


Рис. 2 Уплотнение 2L

Бесконтактное уплотнение с дополнительными маслоотражательными кольцами из листовой стали, которые предотвращают проникновение крупных загрязняющих частиц и увеличивают лабиринт. С помощью смазки обеспечивается хорошее уплотнение. Допускает максимальные частоты вращения. Применяется в корпусных подшипниках типа Y (по запросу).

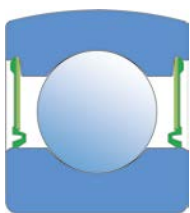


Рис. 3 Уплотнение 2RS

Предыдущее поколение одноступенчатого уплотнения. Предотвращает проникновение земли, пыли и воды. Однако, в связи с воздействием абразивных частиц, оно изнашивается быстрее, чем новые типы уплотнений. Из-за увеличенного трения допустимые частоты вращения меньше. Это уплотнение постепенно было заменено на улучшенную версию (2S). По традиции, корпусные подшипники типа Y с этим типом уплотнения не имеют дополнительного обозначения уплотнения. Применяется для корпусных подшипников типа Y и для радиальных однорядных шариковых подшипников.

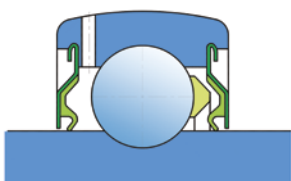


Рис. 4 Уплотнение 2S

Одноступенчатое уплотнение с лабиринтом между стальной шайбой и резиновой кромкой, которая обеспечивает контактное уплотнение. Трение и частоты вращения не отличаются от 2RS, но это уплотнение обеспечивает лучшую защиту от крупных загрязняющих частиц. 2S является очень эффективной системой уплотнения: стальная шайба защищает уплотнение от земли, пыли и крупных загрязняющих частиц, одновременно создавая лабиринт с резиновой кромкой. Резиновая кромка обеспечивает контактное уплотнение, предотвращающее проникновение мелких примесей, воды, влаги, пара и т.д. В связи с присутствием посторонних частиц этот тип уплотнения подходит для нейтральных условий. Применяется для корпусных подшипников типа Y и для радиальных однорядных шариковых подшипников.

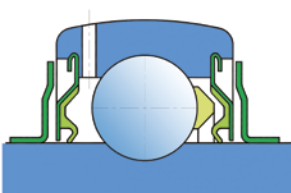


Рис. 5 Уплотнение 2F

Двухступенчатое уплотнение: маслоотражательное кольцо, установленное на внутреннее кольцо подшипника, защищает от крупных загрязняющих частиц и создает лабиринт со стальной шайбой уплотнения; затем идет уплотнение типа 2S с лабиринтом между стальной шайбой и резиновой кромкой, которая обеспечивает контактное уплотнение. Трение и частоты вращения не отличаются от 2S, но это уплотнение обеспечивает лучшую защиту от крупных загрязняющих частиц. 2F является очень эффективной системой уплотнения: стальная шайба защищает уплотнение от земли, пыли и крупных загрязняющих частиц и одновременно создает лабиринт с резиновой кромкой. Резиновая кромка обеспечивает контактное уплотнение, которое предотвращает проникновение мелких примесей, воды, влаги, пара и т.д. Благодаря лучшей защите от посторонних частиц, этот тип уплотнения подходит для более тяжелых условий. Применяется для корпусных подшипников типа Y.

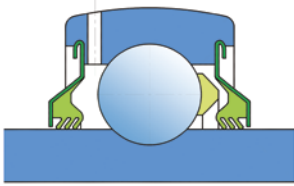


Рис. 6 Уплотнение 2Т

Конструкция не отличается от 2S, за исключением того, что уплотнение является трехкромочным, поэтому оно лучше уплотняет, но отличается повышенным трением. Допустимые частоты вращения должны быть значительно ниже, не более 500 об/мин. Уплотнение выходит за пределы ширины наружного кольца и применяется только для специальных подшипников сельскохозяйственных машин (практически стандартное уплотнение для подшипников дисковых борон) и, в меньшей степени, для корпусных подшипников типа Y (поставка производится по запросу).

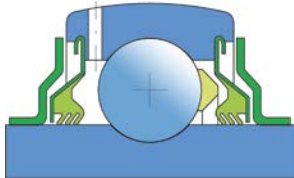


Рис. 7 Уплотнение 2ТВ

Двухступенчатое уплотнение: сочетание уплотнения 2Т и усиленного маслоотражательного кольца. Трение и частоты вращения не отличаются от 2Т, но это уплотнение обеспечивает значительно лучшую защиту от крупных загрязняющих частиц. Данный тип уплотнения применяется для сельскохозяйственной техники. Маслоотражательное кольцо обеспечивает защиту от почвы, пыли, крупных загрязняющих частиц и механического воздействия на уплотнение. Трехкромочное уплотнение обеспечивает контактное уплотнение, которое препятствует проникновению мелких примесей, воды, влаги и т.д. Подходит для работы в трудных условиях с повышенным присутствием посторонних частиц. Применяется для корпусных подшипников типа Y.

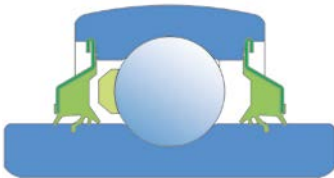


Рис. 8 Уплотнение 2Р

Конструкция похожа на 2Т, кроме того, что уплотнение является пятикромочным, поэтому оно лучше уплотняет, но отличается повышенным трением. Допустимые частоты вращения должны быть значительно ниже, не более 500 об/мин. Уплотнение выходит за пределы ширины наружного кольца и применяется только для специальных подшипников сельскохозяйственных машин (практически стандартное уплотнение для подшипников дисковых борон) и, в меньшей степени, для корпусных подшипников типа Y (поставка производится по запросу).

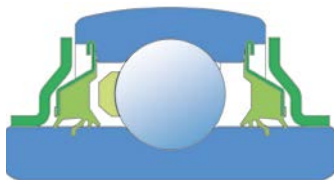


Рис. 9 Уплотнение 2РВ

Двухступенчатое уплотнение: сочетание уплотнения 2Р и усиленного маслоотражательного кольца. Трение и частоты вращения не отличаются от 2Р, но это уплотнение обеспечивает значительно лучшую защиту от крупных загрязняющих частиц. Данный тип уплотнения применяется для сельскохозяйственной техники. Маслоотражательное кольцо обеспечивает защиту от почвы, пыли, крупных загрязняющих частиц и механического воздействия на уплотнение. Пятикромочное уплотнение обеспечивает контактное уплотнение, которое препятствует проникновению мелких примесей, воды, влаги и т.д. Подходит для работы в трудных условиях с повышенным присутствием посторонних частиц. Применяется для корпусных подшипников типа Y по запросу.

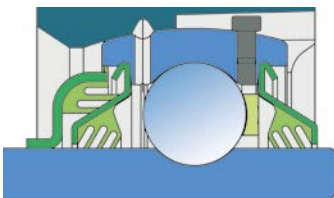


Рис. 10 Уплотнение TDT

Дополнительная металлическая крышка толщиной 1 мм обеспечивает надежную механическую защиту. Уникальное сочетание шестикромочного уплотнения: двойное трехкромочное уплотнение защищает подшипник с наружной стороны, одинарное трехкромочное уплотнение - с внутренней. На сегодняшний день это лучшая система уплотнения для применения в сельскохозяйственной технике.



Рис. 11 Кассетное уплотнение

Разработано для работы в трудных условиях неблагоприятной окружающей среды. Наполовину металлическая и наполовину резиновая наружная сторона обеспечивает надежное крепление в отверстии и улучшает уплотняющие характеристики. Внутренняя сторона покрыта резиной, улучшает уплотняющие характеристики и упрощает установку. Данное уплотнение обеспечивает максимальную защиту от жидких или твердых примесей, что значительно увеличивает срок эксплуатации подшипника.

1.3. Смазывание

Подшипники и подшипниковые узлы FKL с уплотнениями и маслоотражательными кольцами с обеих сторон снабжены смазкой, достаточной для всего срока службы и поэтому не нуждаются в повторном смазывании за исключением их использования в очень неблагоприятных условиях работы. Стандартные смазки, используемые компанией FKL в своих продуктах, имеют оптимальный температурный интервал и прочие характеристики, подходящие для соответствующих областей применения. Степень наполнения смазкой соответствует размеру подшипника. Возможность повторного смазывания предусматривается для корпусных подшипников типа Y и подшипниковых узлов, снабженных масленками и соответствующими каналами для подачи смазки. Подшипники со встроенным уплотнением компании FKL заполняются литиевой смазкой класса консистенции 2 с кинематической вязкостью основного минерального масла около 90 мм²/с; температурный интервал применения колеблется от - 30 до +120°C.

Смазывание пластичной смазкой

Около 90% всех подшипников качения смазывается пластичной смазкой. Пластичная смазка имеет определенные преимущества по сравнению с маслом, поскольку она лучше удерживается в подшипниковом узле, особенно в случаях с наклонными или вертикальными валами, а также обеспечивает дополнительную защиту от загрязнений, влаги или воды. Недостаток заключается в меньших частотах вращения, чем при смазывании маслом. Для подшипников, у которых частота вращения больше, избыток смазки является причиной быстрого повышения рабочей температуры, поэтому, как правило, полностью заполняется смазкой только подшипник, а свободное пространство внутри корпуса заполняется на 30-50% объема. Корпуса подшипников с низкой частотой вращения, которые должны быть хорошо защищены от коррозии, рекомендуется заполнять смазкой полностью.

Пластичные смазки

Пластичные смазки состоят из минерального или синтетического масла и загустителя. Обычно в качестве загустителей применяются металлические мыла. Кроме того, для улучшения определенных характеристик, в состав пластичных смазок могут включаться добавки. Консистенция пластичной смазки во многом зависит от типа и концентрации используемого загустителя. Наиболее важными факторами при выборе пластичной смазки являются вязкость базового масла, консистенция, диапазон рабочих температур и несущая способность.

Вязкость базового масла

Обычно вязкость базового масла пластичных смазок, использующихся для подшипников качения, находится в пределах от 15 до 500 мм²/с при 40°C. Смазки на основе масел с вязкостью более 1 000 мм²/с при 40°C отделяют масло для смазывания подшипника слишком медленно.

Поэтому, если вследствие низких частот вращения требуется очень высокая вязкость, более надежным является смазывание маслом. Максимально допустимая частота вращения, при которой может применяться данная пластичная смазка, также зависит от вязкости базового масла. Для очень высоких частот вращения наиболее пригодными являются пластичные смазки, содержащие диэфирные масла низкой вязкости. На максимально допустимую частоту вращения также влияет сопротивление смазки сдвигу, которое определяется загустителем. Для выражения скоростных характеристик производители смазок часто используют коэффициент быстроходности $A = n \times dm$, где n - частота вращения, а $dm = 0,5(d+D)$ - средний диаметр подшипника.

Консистенция

В соответствии с классификацией Национального института пластичных смазочных материалов (NLGI), смазки делятся на несколько классов консистенции (DIN 51 818). Консистенция пластичных смазок, используемых для смазывания подшипников, не должна существенно изменяться в диапазоне рабочих температур или в связи с механической обработкой. Пластичные смазки, размягчающиеся при повышенных температурах, могут вытекать из подшипникового узла, а смазки, затвердевающие при низких температурах, могут затруднять вращение подшипника. Обычно для подшипников качения используются пластичные смазки классов консистенции 1, 2 или 3 на основе металлического мыла, используемого в качестве загустителя. Пластичные смазки 3 класса консистенции рекомендуются прежде всего для подшипниковых узлов, работающих на вертикальных валах.

Антикоррозионная защита

Антикоррозионные свойства пластичной смазки зависят от антикоррозионных добавок и загустителя. Пластичная смазка должна защищать подшипник от коррозии и не должна вымываться в случае попадания воды. Этими двумя качествами обладают пластичные смазки на основе лития и кальция, содержащие добавки на основе свинца. Однако, по экологическим причинам и причинам, связанным с охраной здоровья, такие добавки заменяют другими комбинациями добавок, которые не всегда обеспечивают смазывание такого хорошего качества.

Грузоподъемность

Для сильно нагруженных подшипников, например, для подшипников прокатных станов, принято рекомендовать использование смазок, содержащих антизадирные присадки, поскольку эти присадки увеличивают грузоподъемность смазочной пленки. Изначально большинство антизадирных добавок производилось на основе свинца. Их преимуществом является то, что они увеличивают срок службы подшипника. В противном случае, в связи с отсутствием эластогидродинамической смазочной пленки, смазывание получается невысокого качества.

Смешиваемость

Некоторые смазки являются несовместимыми, поскольку в результате смешивания может значительно измениться как консистенция, так и допустимая рабочая температура. Пластичные смазки с одинаковым загустителем и подобными базовыми маслами, как правило, могут смешиваться без каких-либо последствий. Смазки на основе лития и кальция, как правило, могут смешиваться между собой, но не могут смешиваться со смазками на основе натрия. Однако результат смешивания совместимых смазок может иметь консистенцию меньше любой из смешиваемых смазок, хотя смазочные свойства при этом не обязательно снижаются. В случае подшипниковых узлов, когда ввиду низкой консистенции возможна утечка смазки, ее нужно не пополнять, а полностью заменить.

Повторное смазывание

Подшипники качения должны повторно смазываться, если срок службы пластичной смазки меньше предполагаемого срока службы подшипника. Повторное смазывание выполняется до того, как пластичная смазка подшипника придет в негодность. Периодичность смазывания зависит от ряда взаимосвязанных факторов, таких как типоразмер подшипника, частота вращения, рабочая температура, тип пластичной смазки, наличие свободного пространства вокруг подшипника и рабочая среда подшипника. Нижеследующая информация основана на опытных данных, полученных в результате длительной эксплуатации и испытаний на различных устройствах, но она касается только тех случаев, когда вода и/или твердые частицы не могут попасть в подшипник. В противном случае, для того, чтобы удалить частицы из подшипника, рекомендуется чаще обновлять смазку.

Интервалы повторного смазывания

Интервалы повторного смазывания t_1 указаны в диаграмме 1. В нормальных условиях эксплуатации они зависят от частоты вращения подшипника n и диаметра отверстия d определенного типа подшипника. Данная диаграмма применима к подшипникам на горизонтальных валах стационарных машин при нормальных нагрузках. Интервал смазывания представляет собой расчетную величину, действительную при использовании пластичных смазок хорошего качества на основе лития для температуры не выше 70°C. Для расчета ускоренного износа пластичной смазки по мере повышения температуры, рекомендуется вдвое уменьшать величину интервала, полученную из диаграммы, на каждые 15°C повышения температуры свыше 70°C. При температурах ниже 70°C интервалы могут быть увеличены, но при уменьшении рабочих температур смазка отделяет масло с трудом, поэтому при пониженных температурах не рекомендуется увеличивать интервалы более, чем в два раза. Для подшипников на вертикальных валах полученные из диаграммы интервалы должны быть уменьшены в два раза. Для крупногабаритных подшипников, диаметр которых равен или превышает 300 мм, в связи с высокими нагрузками в подшипнике, повторное смазывание выполняется чаще, чем указано в диаграмме, поэтому соответствующие

кривые представлены контурными линиями. По техническим и экономическим причинам в таких случаях рекомендуется непрерывное смазывание. Количество подаваемой смазки определяется из нижеприведенного выражения:

$$G_k = (0,3 \dots 0,5) D B 10^{-4}$$

где

G_k - количество непрерывно подаваемой смазки, г/ч

D - наружный диаметр подшипника, мм

B - общая ширина подшипника (для упорных подшипников используется общая высота H), мм

Процедуры повторного смазывания

Повторное смазывание осуществляется одним из нижеприведенных способов в зависимости от полученного интервала t_1 :

1. Если интервалы повторного смазывания составляют менее 6 месяцев, рекомендуется пополнять смазку через $0,5t_1$. Не позднее, чем после трех таких пополнений смазку следует полностью заменить. Количество пополняемой смазки определяется следующим образом:

$$G_p = 0,005 D B$$

где

G_p - количество пополняемой смазки, г

D - наружный диаметр подшипника, мм

B - общая ширина подшипника (для упорных подшипников используется общая высота H), мм

2. Если периодичность повторного смазывания составляет более 6 месяцев, рекомендуется удалить из подшипника всю использованную смазку и заменить ее на новую.

Все эти инструкции применяются в том случае, если отсутствуют рекомендации производителя или отдела технического обслуживания. Для облегчения подачи смазки на корпус устанавливается масленка. Кроме того, для предотвращения скапливания смазки в полости корпуса подшипника, на корпусе должно быть предусмотрено выпускное отверстие. В противном случае скапливание смазки приведет к постоянному повышению рабочей температуры.

Когда после повторного смазывания достигается необходимая температура, на это выпускное отверстие должна устанавливаться заглушка для того, чтобы масло, отделяемое смазкой, могло оставаться в подшипнике. Опасность скапливания излишков смазки в полости корпуса подшипника, вызывающих сильный нагрев подшипника и оказывающих вредное воздействие как на пластичную смазку, так и на подшипник, наиболее выражена в тех случаях, когда подшипники вращаются с высокими скоростями. В этих случаях вместо отверстия для удаления смазки рекомендуется использовать регулятор количества смазки. Регулятор состоит из диска, который вращается вместе с валом и образует узкую щель с поверхностью торцевой крышки корпуса. Излишняя и израсходованная смазка выталкиваются этим диском в кольцевую полость и удаляются из корпуса через отверстие на нижней части торцевой крышки корпуса.

Для того, чтобы обеспечить попадание свежей смазки в подшипник и заменить старую смазку, она должна подаваться по смазочному каналу корпуса или на боковую поверхность наружного кольца, или на дорожки подшипника. В целом, нужно учитывать плотность смазки и избегать ее скапливания в подшипнике.

Хранение подшипников

В оригинальной упаковке подшипники защищены от коррозии в течение нескольких лет. Влажность воздуха на складе не должна превышать 60%. Должно быть принято во внимание, что в случае подшипников с уплотнениями после длительного хранения смазка может затвердеть, в связи с чем после установки подшипника его момент трения будет выше, чем у новых подшипников.

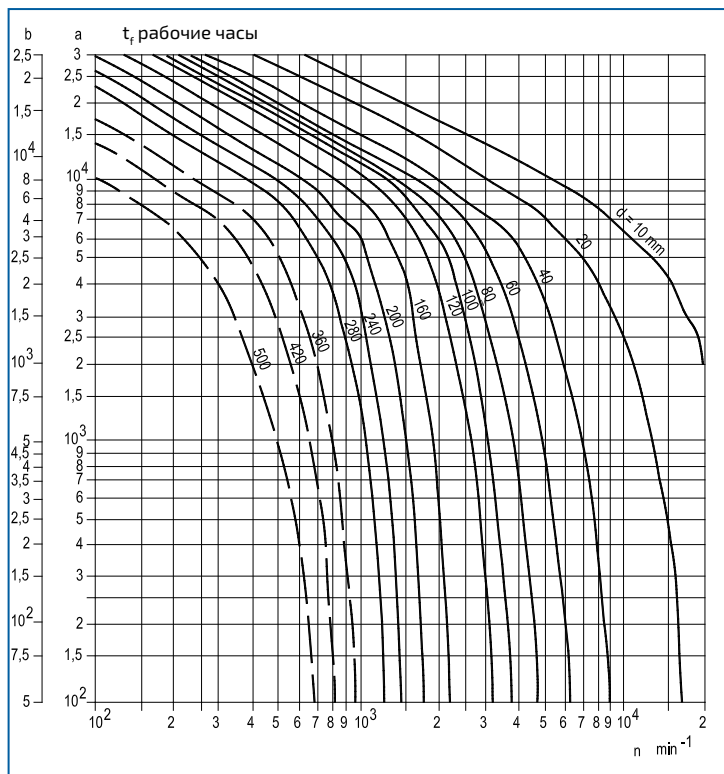


Диаграмма 1. Интервалы повторного смазывания

Шкала а: шариковые радиальные подшипники

Шкала б: цилиндрические роликовые подшипники, игольчатые подшипники

Шкала с: сферические, конические роликовые подшипники, упорные подшипники качения - все (0,2t₁),

перекрестные роликовые подшипники с обоймой (0,3t₁),

упорные, игольчатые, сферические подшипники (0,5t₁)

1.4. Материалы

Кольца подшипников и роликовые элементы изготавливаются из специальной стали (100Cr6 по ISO 683-17:1999), произведенной методом вакуумного выпуска воздуха. Термическая обработка обеспечивает стабильность их размеров при температурах до 150°C. Обоймы для стандартных рабочих температур (от -20 до +120°C) изготавливаются из пластика (ULTRAMID A4H, POLYAMIDE 66). Положительные эффекты полиамида (упругость и небольшой вес) проявляются при высокой ударной нагрузке подшипника и при торможении. Обоймы из полиамида обладают очень хорошими свойствами скольжения и стабильной работой.

Штампованные обоймы изготавливаются из стального листа. Некоторые массивные обоймы изготавливаются из латуни. Уплотнения изготавливаются из резины (PERBUNAN, BUNA M) и крепятся к защитному кольцу методом вулканизации. Они предназначены для работы при температурах от -20 до +120°C. Маслоотражательные кольца изготавливаются из стального листа. Корпуса типа Т корпусных подшипников типа Y изготавливаются из литейного чугуна прочностью 200 НВ или из холоднокатаного стального листа. Для нормальных рабочих температур (между -20 и +120°C) применяется пластичная смазка на основе лития класса консистенции 2 с вязкостью 90 мм²/с при 40°C.

2.1. Допуски валов и допустимая частота вращения

Допустимая частота вращения

Частота вращения ограничена двумя факторами:

1. Допуском вала, на который устанавливается подшипник; чем больше натяг, тем больше сопротивление ударным нагрузкам и вибрациям, и наоборот, чем больше зазор, тем больше чувствительность к таким воздействиям и допускается уменьшение частоты вращения. Рекомендации по частоте вращения в зависимости от допуска валов указаны в таблице 1.

2. Типом уплотнения, поскольку трение между уплотнением и кольцом подшипника увеличивает рабочую температуру пропорционально частоте вращения. В нижеприведенной таблице указаны данные для типовых уплотнений 2S и 2F. Допустимая частота вращения для уплотнения 2B равна 55-60% от указанного в таблице.

Для подшипников с трехкромочным уплотнением 2T, 2TB и 2TC (подшипники для сельскохозяйственной техники) допустимая частота вращения не превышает 500 об/мин, за исключением случаев, приведенных в таблице 1.

Тип подшипника → Диаметр вала d	UE, LE, UY, LY Допуски вала						LK	1726..., LS
	m7, k7	h6	h7	h8	h9	h11		
12	12000	9500	6000	4300	1500	950	-	14000
15	12000	9500	6000	4300	1500	950	-	13000
17	12000	9500	6000	4300	1500	950	-	12000
20	10000	8500	5300	3800	1300	850	7000	10000
25	9000	7000	4500	3200	1000	700	6300	10000
30	7500	6300	4000	2800	900	630	5300	7500
35	6300	5300	3400	2200	750	530	4800	6300
40	5600	4800	3000	1900	670	480	4300	5600
45	5300	4300	2600	1700	600	430	4000	5000
50	4800	4000	2400	1600	560	400	3600	4800
55	4300	3600	2000	1400	500	360	3400	-
60	4000	3400	1900	1300	480	340	3000	-
65	3600	3000	1700	1100	430	300	2600	-
70	3300	2800	1600	1000	400	280	2400	-
80	2800	2400	1400	900	360	240	2200	-
90	2400	2000	1200	800	320	200	-	-
100	2200	1900	1100	750	300	190	-	-
120	1900	1700	900	600	250	160	-	-

Таблица 1. Допустимые частоты вращения для корпусных подшипников типа Y

2.2. Крепление

Осевая грузоподъемность

Моменты затяжки для стопорных винтов, с помощью которых подшипники крепятся на вал, а также осевая грузоподъемность узлов вал-подшипник, представлены в таблице 2.

Диаметр вала (мм)	до 20	25	30	35	40	45	50	55	60	65	70	75	80	85	90	100	120
Момент затяжки (Нм)	4	5	6	12	12	12	23	23	23	23	23	23	23	23	23	23	23
Размер ключа (мм)	3	3	3	4	4	4	5	5	5	5	5	5	6	6	6	6	6
Осевая нагрузка (кН)	2	3	4	5	6	8	9	10	12	14	14	15	16	16	16	16	16

Таблица 2. Осевая грузоподъемность

3. Программа корпусных подшипников типа Y




3.1. Обозначение корпусных подшипников и подшипниковых узлов типа Y

Подшипниковые узлы типа Y составляют основную производственную программу компании FKL. Эта программа характеризуется:

- совместимостью со стандартами ISO
- ассортиментом, ориентированным на рынок/клиента
- продукцией высшего качества и надежной службой доставки

Как пользоваться данным каталогом

1. Выберите тип подшипника
2. Выберите конструкцию корпуса
3. Проверьте, что выбранный узел относится к узлам типа Y
4. Определите обозначение узла

				
S	V			
203-204-205-206 207-208-209-210 211-212-213-214 215-216-218-220	204-205-206-207 208-209-210			
UES 12-15-17-20-25 30-35-40-45-50 мм отверстие	UEV 20-25-30-35-40 45-50 мм отверстие	UE		UE 2 Размеры: 03/12-03/15-03-04-05-06-07-08-09-10 - внутреннее кольцо, удлиненное с одной стороны - крепление стопорными винтами - резинометаллическое уплотнение - пластичная смазка на основе лития/кальция с длительным сроком службы
LES 12-15-17-20-25 30-35-40-45-50 55-60-65-70-75 80-90-100 мм отверстие	LEV 20-25-30-35-40 45-50 мм отверстие	LE		LE 2 Размеры: 03/12-03/15-03-04-05-06-07-08-09-10-11-12 13-14-15-16-17-18-20-24 - внутреннее кольцо, удлиненное с обеих сторон - крепление стопорными винтами - резинометаллическое уплотнение + маслоотражательное кольцо - пластичная смазка на основе лития/кальция с длительным сроком службы

Корпусные подшипники и подшипниковые узлы типа Y



S	V	U	F	N
203-204-205-206 207-208-209-210 211-212-213-214 215-216-218-220	204-205-206-207 208-209-210	206-207-208-209- 210	203-204-205-206 207-208-209-210 211-212-213-214 215-216-218-220	203-204-205-206 207-208-209-210 211
UES 12-15-17-20-25 30-35-40-45-50 мм отверстие	UEV 20-25-30-35-40 45-50 мм отверстие	UEU 30-35-40-45-50 мм отверстие	UEF 12-15-17-20-25 30-35-40-45-50 мм отверстие	UEN 12-15-17-20-25 30-35-40-45-50 мм отверстие
LES 12-15-17-20-25 30-35-40-45-50 55-60-65-70-75 80-90-100 мм отверстие	LEV 20-25-30-35-40 45-50 мм отверстие	LEU 30-35-40-45-50 мм отверстие	LEF 12-15-17-20-25 30-35-40-45-50 55-60-65-70-75 80-90-100 мм отверстие	LEN 12-15-17-20-25 30-35-40-45-50 55 мм отверстие
UYS 12-15-17-20-25 30-35-40-45-50 55-60 мм отверстие	UYV 20-25-30-35-40 45-50 мм отверстие	UYU 30-35-40-45-50 мм отверстие	UYF 12-15-17-20-25 30-35-40-45-50 55-60 мм отверстие	UYN 12-15-17-20-25 30-35-40-45-50 55 мм отверстие
LYS 12-15-17-20-25 30-35-40-45-50 55-60-65-70-75 80-90-100 мм отверстие	LYV 20-25-30-35-40 45-50 мм отверстие	LYU 30-35-40-45-50 мм отверстие	LYF 12-15-17-20-25 30-35-40-45-50 55-60-65-70-75 80-90-100 мм отверстие	LYN 12-15-17-20-25 30-35-40-45-50 55 мм отверстие
USS 17-20-25-30-35 40-45-50-55-60 мм отверстие	USV 20-25-30-35-40 45-50 мм отверстие	USU 30-35-40-45-50 мм отверстие	USF 17-20-25-30-35 40-45-50-55-60 мм отверстие	USN 17-20-25-30-35 40-45-50-55 мм отверстие
LSS 25-30-35-40-45 50-55 мм отверстие	LSV 25-30-35-40-45 50 мм отверстие	LSU 30-35-40-45-50 мм отверстие	LSF 25-30-35-40-45 50-55 мм отверстие	LSN 25-30-35-40-45 50-55 мм отверстие
UKS 25-30-35-40-45 50-55 мм отверстие	UKV 25-30-35-40-45 50 мм отверстие	UKU 30-35-40-45-50 мм отверстие	UKF 25-30-35-40-45 50-55 мм отверстие	UKN 25-30-35-40-45 50-55 мм отверстие
LKS 25-30-35-40-45 50-55-60-65-75 80 мм отверстие	LKV 25-30-35-40-45 50 мм отверстие	LKU 30-35-40-45-50 мм отверстие	LKF 25-30-35-40-45 50-55-60-65-75 80 мм отверстие	LKN 25-30-35-40-45 50-55 мм отверстие

Корпусные подшипники и подшипниковые узлы типа Y



G

204-205-206-207
208-209-210-211
212-213



T

204-205-206-207
208-209-210-211



C

204-205-206-
207-208



D

205-206-207



P

204-205-206-207-
208

UEG 20-25-30-35-40 45-50 мм отверстие	UET 20-25-30-35-40 45-50 мм отверстие	UEC 20-25-30-35-40 мм отверстие	UED 20-25-30-35 мм отверстие	UEP 20-25-30-35-40 мм отверстие
LEG 20-25-30-35-40 45-50-55-60-65 мм отверстие	LET 20-25-30-35-40 45-50-55 мм отверстие	LEC 20-25-30-35-40 мм отверстие	LED 20-25-30-35 мм отверстие	LEP 20-25-30-35-40 мм отверстие
UYG 20-25-30-35-40 45-50-55-60 мм отверстие	UYT 20-25-30-35-40 45-50-55 мм отверстие	UYC 20-25-30-35-40 мм отверстие	UYD 20-25-30-35 мм отверстие	UYP 20-25-30-35-40 мм отверстие
LYG 20-25-30-35-40 45-50-55-60-65 мм отверстие	LYT 20-25-30-35-40 45-50-55 мм отверстие	LYC 20-25-30-35-40 мм отверстие	LYD 20-25-30-35 мм отверстие	LYP 20-25-30-35-40 мм отверстие
USG 20-25-30-35-40 45-50-55-60 мм отверстие	UST 20-25-30-35-40 45-50-55 мм отверстие	USC 20-25-30-35-40 мм отверстие	USD 17-20-25-30-35 мм отверстие	USP 20-25-30-35-40 мм отверстие
LSG 25-30-35-40-45 50-55 мм отверстие	LST 25-30-35-40-45 50-55 мм отверстие	LSC 25-30-35-40 мм отверстие	LSD 25-30-35 мм отверстие	LSP 25-30-35-40 мм отверстие
UKG 25-30-35-40-45 50-55-60-65 мм отверстие	UKT 25-30-35-40-45 50-55 мм отверстие			
LKG 25-30-35-40-45 50-55-60-65 мм отверстие	LKT 25-30-35-40-45 50-55 мм отверстие			

Корпусные подшипники и подшипниковые узлы типа Y

UE



UE 2..

Размеры: 03/12-03/15-03-04-05-06-07-08-09-10

- внутреннее кольцо, удлиненное с одной стороны
- крепление стопорными винтами
- резинометаллическое уплотнение
- пластичная смазка на основе лития/кальция с длительным сроком службы

LE



LE 2..

Размеры: 03/12-03/15-03-04-05-06-07-08-09-10-11-12-13-14-15-16-17-18-20-24

- внутреннее кольцо, удлиненное с обеих сторон
- крепление стопорными винтами
- резинометаллическое уплотнение + маслоотражательное кольцо
- пластичная смазка на основе лития/кальция с длительным сроком службы

UY



UY 2..

Размеры: 03/12-03/15-03-04-05-06-07-08-09-10-11-12

- внутреннее кольцо, удлиненное с одной стороны
- крепление эксцентриковым стопорным кольцом
- резинометаллическое уплотнение
- пластичная смазка на основе лития/кальция с длительным сроком службы

LY



LY 2..

Размеры: 03/12-03/15-03-04-05-06-07-08-09-10-11-12-13-14-15-16-18-20-24

- внутреннее кольцо, удлиненное с обеих сторон
- крепление эксцентриковым стопорным кольцом
- резинометаллическое уплотнение + маслоотражательное кольцо
- пластичная смазка на основе лития/кальция с длительным сроком службы

UH



UH 2..

Размеры: 05-06-07-08-09

- за счет втулки отверстие уменьшается на один размер
- стандартная втулка серии H3(00)
- резинометаллическое уплотнение
- пластичная смазка на основе лития/кальция с длительным сроком службы
- подшипник и втулка заказываются в комплекте

LS

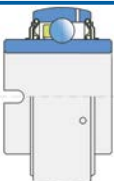


LS 2..

Размеры: 05-06-07-08-09-10-11

- внутреннее кольцо, удлиненное с обеих сторон
- крепление на вал с натягом
- резинометаллическое уплотнение + маслоотражательное кольцо
- пластичная смазка на основе лития/кальция с длительным сроком службы

LN



LN 2..

Размеры: 04-06-07

- поводковый паз во внутреннем кольце
- внутреннее кольцо, удлиненное с обеих сторон
- резинометаллическое уплотнение + маслоотражательное кольцо
- пластичная смазка на основе лития/кальция с длительным сроком службы

US

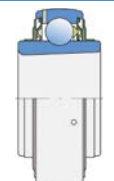


US 2..

Размеры: 03-04-05-06-07-08-09-10-11-12

- стандартное внутреннее кольцо
- крепление на вал с натягом
- резинометаллическое уплотнение
- пластичная смазка на основе лития/кальция с длительным сроком службы

LK



LK 2..+H...

Размеры: 05-06-07-08-09-10-11-12-13-14-15-16-17-18

- за счет втулки отверстие уменьшается на один размер
- стандартная втулка серии H23 (00)
- резинометаллическое уплотнение + маслоотражательное кольцо
- пластичная смазка на основе лития/кальция с длительным сроком службы
- подшипник и втулка заказываются в комплекте

UK



UK 2..+H...

Размеры: 05-06-07-08-09-10-11-12-13-14-15-16-17-18

- за счет втулки отверстие уменьшается на один размер
- стандартная втулка серии H23 (00)
- резинометаллическое уплотнение
- пластичная смазка на основе лития/кальция с длительным сроком службы
- подшипник и втулка заказываются в комплекте

3.2. Шариковые подшипники с дюймовым отверстием

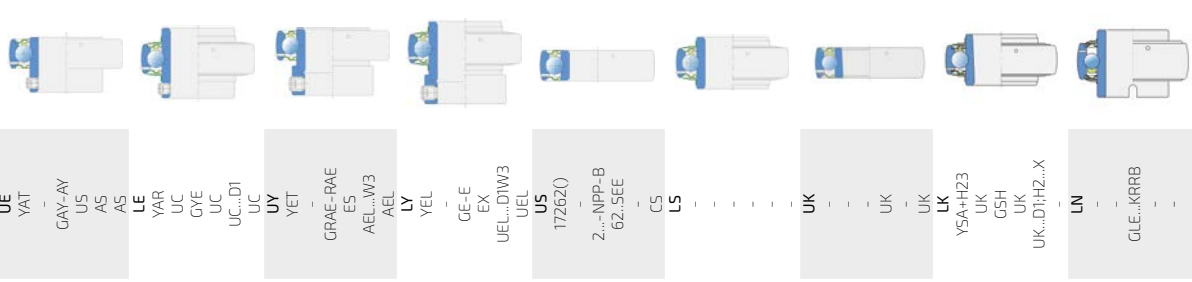
Отверстие в дюймах	Цифровое обозначение		Отверстие в мм
	старое	новое	
1/2"	201-8	201-008	12,700
9/16"	202-9	202-009	14,2875
5/8"	202-10	202-010	15,8750
11/16"	203-11	203-011	17,6425
3/4"	204-12	204-012	19,0500
13/16"	204-13	205-013	20,6375
7/8"	205-14	205-014	22,2250
15/16"	205-15	205-015	23,8125
1"	205-16	205-100	25,4000
1-1/16"	206-17	206-101	26,9875
1-1/8"	206-18	206-102	28,5750
1-3/16"	206-19	206-103	30,1625
1-1/4"	206-20	206-104	31,7500
1-1/4"	207-20	207-104	31,7500
1-5/16"	207-21	207-105	33,3375
1-3/8"	207-22	207-106	34,9250
1-7/16"	207-23	207-107	36,5125
1-1/2"	208-24	208-108	38,1000
1-9/16"	208-25	208-109	39,6875
1-5/8"	209-26	209-110	41,2750
1-11/16"	209-27	209-111	42,8625
1-3/4"	209-28	209-112	44,4500
1-13/16"	209-29	209-113	46,0375
1-7/8"	210-30	210-114	47,6250
1-15/16"	210-31	210-115	49,2125
2"	211-32	211-200	50,8000
2-1/16"	211-33	211-201	52,3875
2-1/8"	211-34	211-202	53,9750
2-3/16"	211-35	211-203	55,5625
2-1/4"	212-36	212-204	57,1500
2-5/16"	212-37	212-205	58,7375
2-3/8"	212-38	212-206	60,3250
2-7/16"	212-39	212-207	61,9125
2-1/2"	213-40	213-208	63,5000
2-9/16"	214-41	214-209	65,0875
2-5/8"	214-42	214-210	66,6750
2-11/16"	214-43	214-211	68,2625
2-3/4"	214-44	214-212	69,8500
2-13/16"	214-45	214-213	71,4375
2-7/8"	215-46	215-214	73,0250
2-15/16"	215-47	215-215	74,6125
3"	215-48	215-300	76,2000
3-1/16"	215-49	215-301	77,7875
3-1/8"	216-50	216-302	79,3750
3-3/16"	216-51	216-303	80,9625
3-1/4"	217-52	217-304	82,5500
3-5/16"	217-53	217-305	84,1375
3-3/8"	217-54	217-306	85,7250
3-7/16"	217-55	217-307	87,3125
3-1/2"	218-56	218-308	88,9000
3-9/16"	218-57	218-309	90,4875
3-5/8"	218-58	218-310	92,0750
3-11/16"	218-59	218-311	93,6625
3-3/4"	220-60	220-312	95,2500
3-13/16"	220-61	220-313	96,8375
3-7/8"	220-62	220-314	98,4250
3-15/16"	220-63	220-315	100,0125
4"	220-64	220-400	101,6000

3.3. Система обозначений и сравнительные обозначения для корпусных подшипников и подшипниковых узлов типа Y



ЛЕГЕНДА

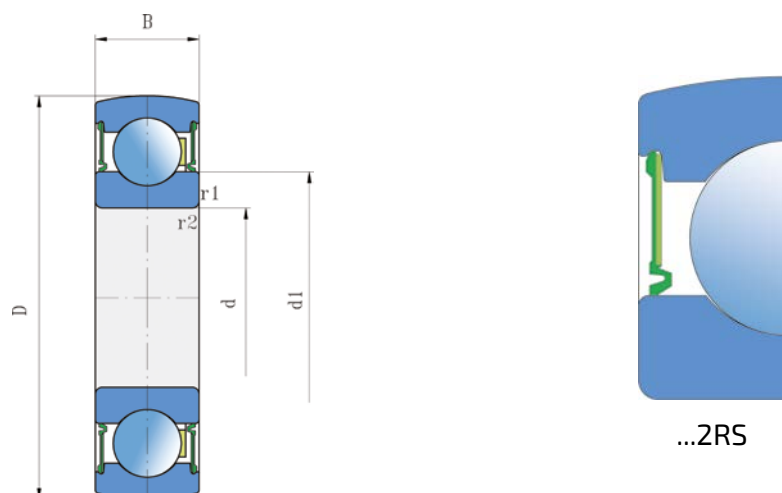
- FKL
- SKF
- FAG
- INA
- SNR
- NSK
- NTN



S	V	U	F	N	G	T	C	D	P
SY(O) P	SYFJ -	SYF PA	FY(O) F	FYT FL	FYC FC	TU T	PF FLAN...-MSB	PFD FLAN...-MSTR/ LSTR	PFT FLAN...-MST
GG,ASE P,PE P...D1 P	PAE UP...D1 UP	GG,SH PAE	GG,CJ F	GG,CIT FL	GG,ME FC	GG,TUE T	PF PF	PFT PFT	PFL PFL
UCP,UCPE UCP...D1 UCP	UCPA UCUP...D1 UCP	UCPAE UCPAE	UCF...D1 UCF	UCFL...D1 UCFL	UCFC...D1 UCFC	UCT...D1 UCT	UCF...D1 UCF	UCFL...D1 UCFL	UCP...D1 UCP
UES	UEV	UEU	UEF	UEN	UEG	UET	UEC	UED	UEP
SY(O),RM	SYFL,RM	SYFRM	FY,RM	FYT(O),RM	FYC,RM	TU,RM	PF,RM	PF,D,RM	PFT,RM
PASEY USP,USPE	USPA	PSHEY USPAE	PCY USF	PCITY USFL	PMY USFC	PTUEY UST	RAY USPF	RATY USPFT	RATY USPFL
ASP	ASUP	AS	ASF	ASFL	AS	AS	ASP	ASP	ASPFL
LES	LEV	LEU	LEF	LEN	LEG	LET	LEC	LED	LEP
SY(O),TF	SYF,TF	SYF,TF	FY(O),TF	FYT(O),TF	FYC,TF	TU,TF	PF,TF	PF,D,TF	PFT,TF
UCP	UCPA	UCPA	UCF	UCFL	UCFC	UCT	UCF	UCFL	UCP
RASEY	RSHEY	RSHEY	RCY	RCITY	RMY	RTUEY	GRRY		
UCP,UCPE	UCPA	UCPAE	UCF	UCFL	UCFC	UCT			
UCP...D1	UCUP...D1	UCPAE	UCF...D1	UCFL...D1	UCFC...D1	UCT...D1			
UCP	UCP	UCP	UCF	UCFL	UCFC	UCT			
UY	UY	UY	UY	UY	UY	UY	UY	UY	UY
SY(O),FM	SYFL,FM	SYF,FM	FY(O),FM	FYT,FM	FYC,FM	TU,FM	PF,FM	PF,D,FM	PFT,FM
PASE ESP,ESPE	ESPA	PSHE ESPAE	PCJ ESF	PCJT ESFL	PME ESFC	PTUE EST	GRA-RA ESP	RATR ESPFT	RAT ESPFL
AELP	AELUP	AELP	AELF	AELFL	AELFC	AELT	AELPF	AELPFL	AELPFL
LV	LV	LV	LV	LV	LV	LV	LV	LV	LV
SY(O),WF	SYFL,WF	SYF,WF	FY(O),WF	FYT,WF	FYC,WF	TU,WF	PF,WF	PF,D,WF	PFT,WF
RASE EXP,EXPE	ESPA	PSHE ESPAE	RCJ EXF	RCJT EXFL	RME EXFC	RTUE EXT		RRTR	
UEL...D1W3	UELUP...D1W3	EXPA	UELF...D1W3	UELFL...D1W3	UELFC...D1W3	UEL...D1W3			
UEL	UEL	UEL	UELF	UELFL	UELFC	UEL			
US	US	US	US	US	US	US	US	US	US
SY(O),S	SYFL,S	SYF,S	FY(O),S	FYT,S	FYC,S	TU,S	PF,S	PF,D,S	PFT,S
172620									
2...-NPP-B 62,5EE									
CS									
LS									
UK	UK	UK	UK	UK	UK	UK	UK	UK	UK
YSAH+23									
UK									
GSH									
UK									
UK...D1H2...X									
LN	LN	LN	LN	LN	LN	LN	LN	LN	LN
GLE...KRRB									

3.4. Параметры корпусных подшипников типа Y

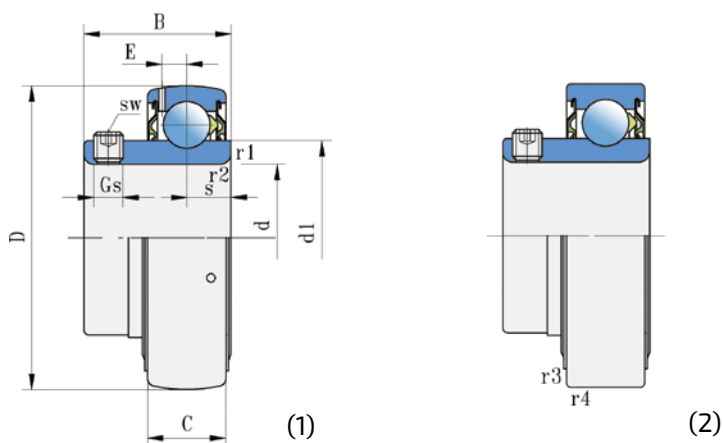
3.4.1. Корпусные подшипники типа Y со стандартным внутренним кольцом



172...

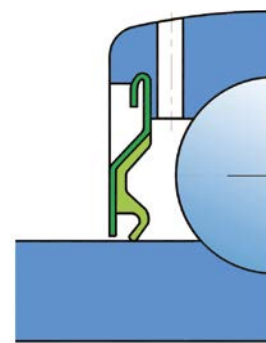
Вал d	Размеры (мм)			Грузоподъемность (кН)			Масса кг	Обозначение	
	D	B	d ₁	r _{1,2}	C	C ₀			P _u
15	35	11	21,5	0,6	7,80	3,75	0,16	0,04	1726202 2RS1
17	40	12	24,2	0,6	9,50	4,75	0,20	0,06	1726203 2RS1
	47	14	26,5	0,7	13,5	6,55	0,29	0,14	1726303 2RS1
20	47	14	28,2	1	12,7	6,55	0,28	0,10	1726204 2RS1
25	52	15	33,6	1	14	7,80	0,34	0,11	1726205 2RS1
	62	17	36,6	1,1	22,5	11,6	0,49	0,20	1726305 2RS1
30	62	16	39,7	1	19,5	11,2	0,48	0,18	1726206 2RS1
	72	19	44,6	1,1	28,1	16	0,67	0,30	1726306 2RS1
35	72	17	46,1	1	25,5	15,3	0,66	0,25	1726207 2RS1
	80	21	49,5	1,5	33,2	19	0,82	0,40	1726307 2RS1
40	80	18	52	1,1	30,7	19	0,80	0,32	1726208 2RS1
	90	23	56,1	1,5	41	24	1,02	0,55	1726308 2RS1
45	85	19	56,6	1,1	32,5	20,4	0,92	0,37	1726209 2RS1
	100	25	62,1	1,5	52,7	31,5	1,34	0,73	1726309 2RS1
50	90	20	62,5	1,1	35,1	23,2	0,98	0,41	1726210 2RS1
	110	27	68,7	2	61,8	38	1,60	0,95	1726310 2RS1
55	100	21	69,1	1,5	43,6	29	1,25	0,56	1726211 2RS1
60	110	22	75,5	1,5	52	36	1,40	0,75	1726212 2RS1
65	120	23	82,5	1,5	57	40	1,73	0,94	1726213 2RS1

3.4.2. Корпусные подшипники типа Y со стопорными винтами



UE...
UE...SH

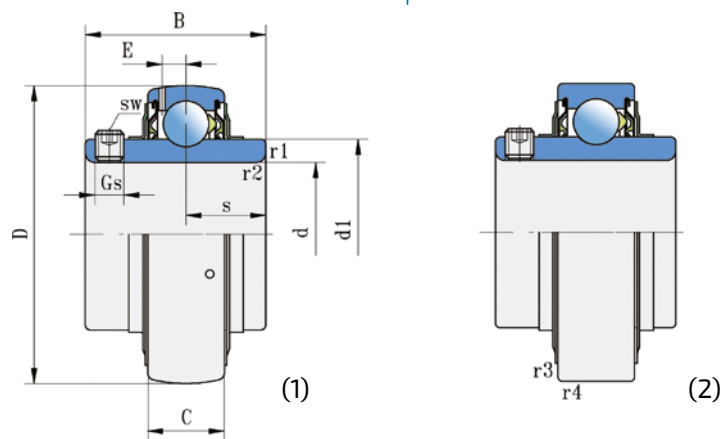
Вал	Размеры (мм)								
	d	D	B	C	s	d ₁	E	G _s	sw
12	40	22,1	12	6,2	24,2	3,6	M6x0,75	3	
15									
17									
20	47	25,5	14	7,2	28,2	4,3	M6x0,75	3	
25	52	27,2	15	7,7	33,6	4,3	M6x0,75	3	
30	62	33	18	9,2	39,7	5,6	M6x0,75	3	
35	72	33	19	9,7	46,1	5,6	M6x0,75	3	
40	80	36	21	10,7	51,8	6,1	M8x1	4	
45	85	37	22	11,2	56,6	6,1	M8x1	4	
50	90	38,8	22	11,2	62,5	6,4	M10x1	5	



...2S

Размеры (мм)		Грузоподъемность (кН)			Масса	Обозначение	
$r_{1,2}$	$r_{3,4}$	C	C_0	P_u	кг	1	2
0,3	0,6	9,56	4,75	0,200	0,09	UE 203/12 2S	UE 203/12 2S.SH
					0,08	UE 203/15 2S	UE 203/15 2S.SH
					0,07	UE 203 2S	UE 203 2S.SH
0,6	0,6	12,7	6,55	0,280	0,11	UE 204 2S	UE 204 2S.SH
0,6	0,6	14	7,8	0,335	0,14	UE 205 2S	UE 205 2S.SH
0,6	0,6	19,5	11,2	0,475	0,23	UE 206 2S	UE 206 2S.SH
1	1	25,5	15,3	0,655	0,31	UE 207 2S	UE 207 2S.SH
1	1,5	30,7	19	0,800	0,43	UE 208 2S	UE 208 2S.SH
1	1,5	33,2	21,6	0,915	0,48	UE 209 2S	UE 209 2S.SH
1	1,5	35,1	23,2	0,980	0,54	UE 210 2S	UE 210 2S.SH

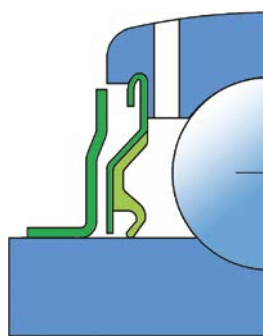
3.4.3. Корпусные подшипники типа Y со стопорными винтами



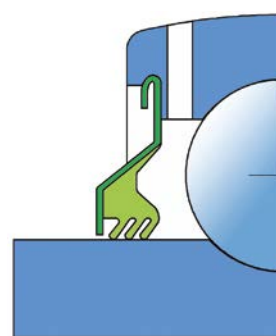
LE...
LE...SH

Вал	Размеры (мм)										
	d	D	B	C	s	d ₁	E	Gs	sw	a	b
12	40	27,4	12	11,5	24,2	3,6	M6x0,75	3	2,06	1,35	
15											
17											
20	47	31	14	12,7	28,2	4,3	M6x0,75	3	2,46	1,35	
25	52	34,1	15	14,3	33,6	4,3	M6x0,75	3	2,46	1,35	
	62	38	20	15	36,6	5	M6x0,75	3	3,28	1,9	
30	62	38,1	18	15,9	39,7	5,1	M6x0,75	3	3,28	1,9	
	72	43	23	17	44,6	5,6	M6x0,75	3	3,28	1,9	
35	72	42,9	19	17,5	46,1	5,6	M6x0,75	3	3,28	1,9	
	80	48	25	19	49,5	5,7	M8x1	4	3,28	1,9	
40	80	49,2	21	19	51,8	6,1	M8x1	4	3,28	1,9	
	90	52	27	19	56,1	6,1	M10x1	5	3,28	2,7	
45	85	49,2	22	19	56,6	6,1	M8x1	4	3,28	1,9	
	100	57	29	22	62,1	7,1	M10x1	5	3,28	2,7	
50	90	51,6	22	19	62,5	6,4	M10x1	5	3,28	2,7	
	110	61	32	22	68,7	7,9	M12x1,5	6	3,28	2,7	
55	100	55,6	25	22,2	69,1	7	M10x1	5	3,28	2,7	
	120	66	34	25	75,3	8,5	M12x1,5	6	4,06	3,1	
60	110	65,1	26	25,4	75,5	7,7	M10x1	5	3,28	2,7	
	130	71	36	26	81,8	9	M12x1,5	6	4,06	3,1	
65	120	68,3	27	25,4	82,5	7,6	M10x1	5	3,28	2,7	
	140	75	39	30	88,3	9,4	M12x1,5	6	4,06	3,1	
70	125	69,9	28	30,2	87,1	8,1	M10x1	5	4,06	3,1	
	150	78	41	33	94,9	10	M12x1,5	6	4,9	3,1	
75	130	73,3	29	27	92,1	8,3	M10x1	5	4,06	3,1	
80	140	77,8	30	30,2	97,4	8,2	M10x1	5	4,9	3,1	
85	150	81	34	30,2	105	9,3	M12x1,5	6	4,9	3,1	
90	160	89	36	35	112,5	10	M12x1,5	6	4,9	3,1	
	190	96	48	42	121	14,3	M16x1,5	8	5,69	3,5	
100	180	98,4	40	35	112,5	10	M12x1,5	6	5,69	3,1	
	215	108	54	40	121	14,3	M16x1,5	10	5,69	3,5	
110	240	117	60	46	149	18	M18x1,5	10	6,5	4,5	
120	215	73,5	40	28,5	146,4	14	M12x1,5	6	5,69	3,5	
	260	126	64	51	164	19,2	M18x1,5	10	-	-	

* Все подшипники могут иметь уплотнение 2Т.



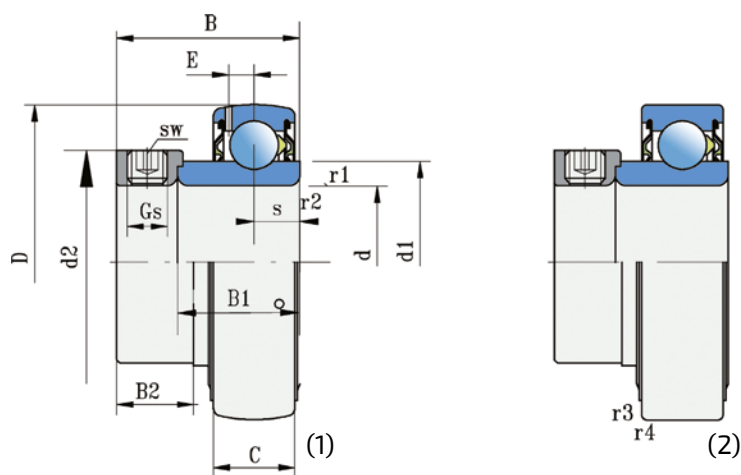
...2F



...2T

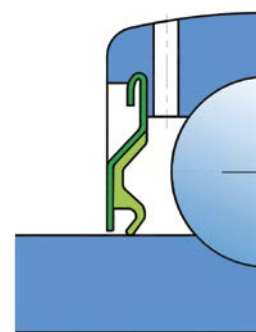
Грузоподъемность (кН)			Масса				Обозначение	
D_3	$r_{1,2}$	$r_{3,4}$	C	C_0	P_u	кг	1	2
38,1	0,3	0,6	9,56	4,75	0,200	0,11	LE 203/12 2F	LE 203/12 2F.SH
						0,10	LE 203/15 2F	LE 203/15 2F.SH
						0,09	LE 203 2F	LE 203 2F.SH
44,6	0,6	0,6	12,7	6,55	0,280	0,14	LE 204 2F	LE 204 2F.SH
49,73	0,6	0,6	14	7,8	0,335	0,17	LE 205 2F	LE 205 2F.SH
59,61	1,1	1,1	22,5	11,6	0,490	0,35	LE 305 2F	LE 305 2F.SH
59,61	0,6	0,6	19,5	11,2	0,475	0,28	LE 206 2F	LE 206 2F.SH
68,81	1,1	1,1	28,1	16	0,670	0,56	LE 306 2F	LE 306 2F.SH
68,81	1	1	25,5	15,3	0,655	0,41	LE 207 2F	LE 207 2F.SH
76,81	1,5	1,5	33,2	19	0,820	0,71	LE 307 2F	LE 307 2F.SH
76,81	1	1	30,7	19	0,800	0,55	LE 208 2F	LE 208 2F.SH
86,79	1,5	1,5	41	24	1,020	0,96	LE 308 2F	LE 308 2F.SH
81,81	1	1,5	33,2	21,6	0,915	0,60	LE 209 2F	LE 209 2F.SH
96,8	1,5	1,5	52,7	31,5	1,340	1,28	LE 309 2F	LE 309 2F.SH
86,79	1	1,5	35,1	23,2	0,980	0,69	LE 210 2F	LE 210 2F.SH
106,81	2	2	61,8	38	1,600	1,65	LE 310 2F	LE 310 2F.SH
96,8	1	2	43,6	29	1,25	0,94	LE 211 2F	LE 211 2F.SH
115,21	2	2	71,5	45	1,90	2,07	LE 311 2F	LE 311 2F.SH
106,81	1,5	2	52,7	36	1,53	1,30	LE 212 2F	LE 212 2F.SH
125,22	2,1	2,1	81,0	52	2,20	2,60	LE 312 2F	LE 312 2F.SH
115,21	1,5	2	57,2	40	1,70	1,70	LE 213 2F	LE 213 2F.SH
135,23	2,1	2,1	92,3	60	2,50	3,25	LE 313 2F	LE 313 2F.SH
120,22	1,5	2	62,4	44	1,86	1,90	LE 214 2F	LE 214 2F.SH
145,24	2,1	2,1	104	68	2,75	3,89	LE 314 2F	LE 314 2F.SH
125,22	1,5	2	66,3	49	2,04	2,10	LE 215 2F	LE 215 2F.SH
135,23	2	2,5	72,8	53	2,16	2,80	LE 216 2F	LE 216 2F.SH
145,24	2	2,5	83,2	62	2,50	3,30	LE 217 2F	LE 217 2F.SH
155,22	2	2,5	95,6	72	2,70	4,10	LE 218 2F	LE 218 2F.SH
183,64	3	3	151	108	3,80	7,87	LE 318 2F	LE 318 2F.SH
173,66	2	2,5	124	93	3,35	5,65	LE 220 2F	LE 220 2F.SH
208,6	3	3	174	140	4,75	11,2	LE 320 2F	LE 320 2F.SH
232	3	3	203	180	5,70	15,1	LE 322 2F	LE 322 2F.SH
208,6	2	2,5	155	113	3,90	6,20	LE 224 2F	LE 224 2F.SH
-	3	3	208	186	5,70	19	LE 324 2F	LE 324 2F.SH

3.4.4. Корпусные подшипники типа Y с эксцентриковым стопорным кольцом



UY...
UY...SH

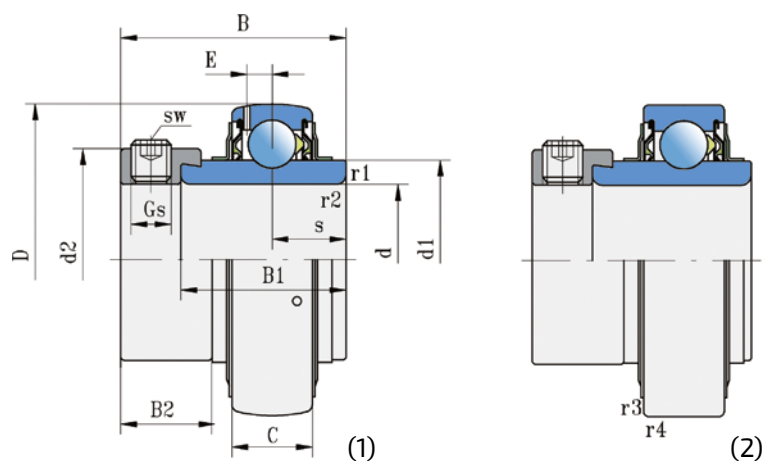
Вал	Размеры (мм)													
	d	D	B	C	s	d ₁	B ₁	d ₂	B ₂	E	Gs	sw	a	b
12	40	28,6	12	6,5	24,2	19,1	28,6	13,5	3,6	M6x0,75	3	2,06	1,35	
15														
17														
20	47	31	14	7,5	28,2	21,5	33	13,5	4,3	M6x0,75	3	2,46	1,35	
25	52	31	15	7,5	33,6	21,5	37,4	13,5	4,3	M6x0,75	3	2,46	1,35	
30	62	35,7	18	9	39,7	23,8	44,2	16	5,1	M8x1	4	3,28	1,9	
35	72	38,9	19	9,5	46,1	25,4	51,2	17,5	5,6	M10x1	5	3,28	1,9	
40	80	43,7	21	11	51,8	30,2	58,2	18,3	6,1	M10x1	5	3,28	1,9	
45	85	43,7	22	11	56,6	30,2	63,6	18,3	6,1	M10x1	5	3,28	1,9	
50	90	43,7	22	11	62,5	30,2	67,6	18,3	6,4	M10x1	5	3,28	2,7	
55	100	48,4	25	12,5	69,1	32,5	76,2	20,6	7	M10x1	5	3,28	2,7	
60	110	53,3	26	13,5	75,5	37,5	84	22,3	7,7	M10x1	5	3,28	2,7	



...2S

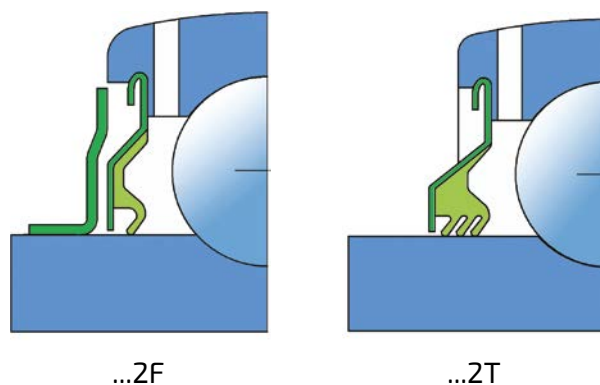
D ₃	r _{1,2}	r _{3,4}	Грузоподъемность (кН)			Pu	Масса кг	Обозначение	
			C	C ₀				1	2
38,1	0,3	0,6	9,56	4,75	0,200	0,09	UY 203/12 2S	UY 203/12 2S.SH	
							UY 203/15 2S	UY 203/15 2S.SH	
							UY 203 2S	UY 203 2S.SH	
44,6	0,6	0,6	12,7	6,55	0,280	0,11	UY 204 2S	UY 204 2S.SH	
49,73	0,6	0,6	14	7,8	0,335	0,14	UY 205 2S	UY 205 2S.SH	
59,61	0,6	0,6	19,5	11,2	0,475	0,23	UY 206 2S	UY 206 2S.SH	
68,81	1	1	25,5	15,3	0,655	0,31	UY 207 2S	UY 207 2S.SH	
76,81	1	1,5	30,7	19	0,800	0,43	UY 208 2S	UY 208 2S.SH	
81,81	1	1,5	33,2	21,6	0,915	0,48	UY 209 2S	UY 209 2S.SH	
86,79	1	1,5	35,1	23,2	0,980	0,54	UY 210 2S	UY 210 2S.SH	
96,8	1	2	43,6	29	1,25	0,98	UY 211 2S	UY 211 2S.SH	
106,81	1,5	2	52,7	36	1,53	1,3	UY 212 2S	UY 212 2S.SH	

3.4.5. Корпусные подшипники типа Y с эксцентриковым стопорным кольцом



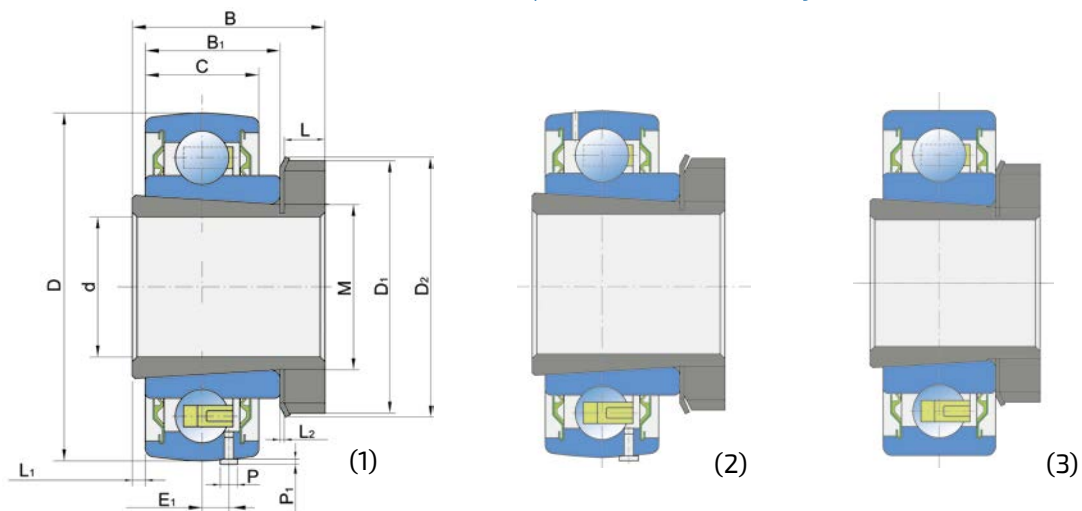
LY...
LY...SH

Вал	Размеры (мм)													
	d	D	B	C	s	d ₁	B ₁	d ₂	B ₂	E	Gs	sw	a	b
12	40	37,3	12	13,9	24,2	27,8	28,6	13,5	3,6	M6x0,75	3	2,06	1,35	
15														
17														
20	47	43,7	14	17,1	28,2	34,1	33	13,5	4,3	M6x0,75	3	2,46	1,35	
25	52	44,4	15	17,5	33,6	34,8	37,4	13,5	4,3	M6x0,75	3	2,46	1,35	
	62	46,8	20	16,7	36,6	34,9	42,8	15,9	5	M8x1	4	3,28	1,9	
30	62	48,4	18	18,3	39,7	36,5	44,2	16	5,1	M8x1	4	3,28	1,9	
	72	50	23	17,5	44,6	36,5	50	17,5	5,6	M8x1	4	3,28	1,9	
35	72	51,1	19	18,8	46,1	37,6	51,2	17,5	5,6	M10x1	5	3,28	1,9	
	80	51,6	25	18,3	49,5	38,1	55	17,5	5,7	M8x1	4	3,28	1,9	
40	80	56,3	22	21,4	56,6	42,8	63,6	18,3	6,1	M10x1	5	3,28	1,9	
	90	57,1	29	19,8	62,1	42,9	70	20,6	7,1	M10x1	5	3,28	2,7	
45	85	56,3	22	21,4	56,6	42,8	63,6	18,3	6,1	M10x1	5	3,28	1,9	
	100	58,7	29	19,8	62,1	42,9	70	20,6	7,1	M10x1	5	3,28	2,7	
50	90	62,7	22	24,6	62,5	49,2	67,6	18,3	6,4	M10x1	5	3,28	2,7	
	110	66,6	32	24,6	68,7	49,2	76,2	22,2	7,9	M10x1	5	3,28	2,7	
55	100	71,4	25	27,8	69,1	55,6	76,2	20,6	7	M10x1	5	3,28	2,7	
	120	73	34	27,8	75,3	55,6	83	22,2	8,5	M10x1	5	4,06	3,1	
60	110	77,8	26	31	75,5	62	84	22,3	7,7	M10x1	5	3,28	2,7	
	130	79,4	36	30,9	81,8	61,9	89	23,9	9,0	M10x1	5	4,06	3,1	
65	120	85,7	27	34,1	82,5	68,2	86	24	7,6	M10x1	5	4,06	3,1	
	140	85,7	39	32,6	88,3	65,1	97	27	9,4	M12x1,5	6	4,9	3,1	
70	125	85,7	28	34,1	87,1	68,2	92,9	23,8	8,1	M10x1	5	4,06	3,1	
	150	92,1	41	34,2	94,9	68,3	102	30,2	10	M12x1,5	6	4,9	3,1	
75	130	92,1	29	37,3	92,1	74,6	101,7	24	8,3	M10x1	5	4,06	3,1	
80	140	100	30	40,4	97,4	80,8	110	26,2	8,2	M12x1,5	6	4,9	3,1	
90	160	106,4	36	43,6	112,5	88,2	123,7	25,2	10	M12x1,5	6	4,9	3,1	
	190	115,9	48	43,6	121	87,3	133	38,5	14,3	M20x1,5		5,69	3,5	
100	180	75	40	25,5	124,8	57,5	130	25,5	12	M12x1,5	6	5,69	3,1	
	215	128,6	54	50	135	100	146	38,5	16,7	M20x1,5		5,69	3,5	
110	240	141,3	60	49,2	149	106,4	168	44,8	18	M20x1,5		6,5	4,5	
120	215	81	40	28,5	146,4	63,5	150	25,5	14	M12x1,5	6	5,69	3,5	



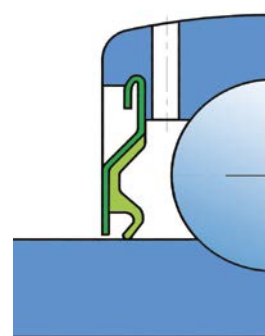
D ₃	Грузоподъемность (кН)					Масса кг	Обозначение	
	r _{1,2}	r _{3,4}	C	C ₀	P _и		1	2
38,1	0,3	0,6	9,56	4,75	0,200	0,162	LY 203/12 2F	LY 203/12 2F.SH
						0,143	LY 203/15 2F	LY 203/15 2F.SH
						0,128	LY 203 2F	LY 203 2F.SH
44,6	0,6	0,6	12,7	6,55	0,280	0,19	LY 204 2F	LY 204 2F.SH
49,73	0,6	0,6	14	7,8	0,335	0,23	LY 205 2F	LY 205 2F.SH
59,61	1,1	1,1	22,5	11,6	0,490	0,43	LY 305 2F	LY 305 2F.SH
59,61	0,6	0,6	19,5	11,2	0,475	0,37	LY 206 2F	LY 206 2F.SH
68,81	1,1	1,1	28,1	16	0,670	0,68	LY 306 2F	LY 306 2F.SH
68,81	1	1	25,5	15,3	0,655	0,57	LY 207 2F	LY 207 2F.SH
76,81	1,5	1,5	33,2	19	0,820	0,80	LY 307 2F	LY 307 2F.SH
76,81	1	1,5	30,7	19	0,800	0,80	LY 208 2F	LY 208 2F.SH
86,79	1,5	1,5	41	24	1,020	1,08	LY 308 2F	LY 308 2F.SH
81,81	1	1,5	33,2	21,6	0,915	0,76	LY 209 2F	LY 209 2F.SH
96,8	1,5	1,5	52,7	31,5	1,340	1,44	LY 309 2F	LY 309 2F.SH
86,79	1	1,5	35,1	23,2	0,980	0,91	LY 210 2F	LY 210 2F.SH
106,81	2	2	61,8	38	1,600	1,86	LY 310 2F	LY 310 2F.SH
96,8	1	2	43,6	29	1,25	1,20	LY 211 2F	LY 211 2F.SH
115,21	2	2	71,5	45	1,90	2,34	LY 311 2F	LY 311 2F.SH
106,81	1,5	2	52,7	36	1,53	1,67	LY 212 2F	LY 212 2F.SH
125,22	2,1	2,1	81,9	52	2,20	2,95	LY 312 2F	LY 312 2F.SH
115,21	1,5	2	57,2	40	1,70	2,30	LY 213 2F	LY 213 2F.SH
135,23	2,1	2,1	92,3	60	2,50	3,67	LY 313 2F	LY 313 2F.SH
120,22	1,5	2	62,4	44	1,86	2,50	LY 214 2F	LY 214 2F.SH
145,24	2,1	2,1	104	68	2,75	4,40	LY 314 2F	LY 314 2F.SH
125,22	1,5	2	66,3	49	2,04	2,90	LY 215 2F	LY 215 2F.SH
135,23	2	2,5	72,8	53	2,16	3,54	LY 216 2F	LY 216 2F.SH
155,22	2	2,5	95,6	72	2,70	5,11	LY 218 2F	LY 218 2F.SH
183,64	3	3	151	108	3,80	9,10	LY 318 2F	LY 318 2F.SH
173,66	2	2,5	124	93	3,35	4,35	LY 220 2F	LY 220 2F.SH
208,6	3	3	174	140	4,75	12,6	LY 320 2F	LY 320 2F.SH
232	3	3	203	180	5,70	17,2	LY 222 2F	LY 222 2F.SH
208,6	2	2,5	155	113	3,90	6,70	LY 224 2F	LY 224 2F.SH

3.4.6. Корпусные подшипники типа Y с закрепительной втулкой



УН...

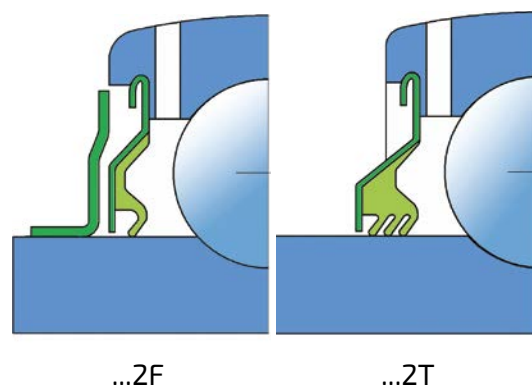
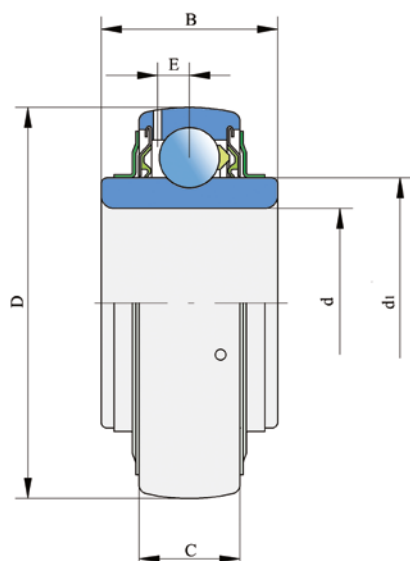
Вал	Размеры (мм)											
d	D	D ₁	D ₂	B	B ₁	C	L	L ₁	L ₂	E	E ₁	M
20	52	38	42,3	29	18	16	7	1	1,25		4,3	25x1,5
25	62	45	49	32	20	18	7	1	1,25		5	30x1,5
30	72	52	57	35	22	19	8	1	1,25		5,7	35x1,5
35	80	58	62	36	23	21	9	1	1,25		6,5	35x1,5
40	85	65	69	39	23	21	10	1	1,25		6,5	40x1,5
30	85	52	57	35	23	23	8	1	1,25			35x1,5
35	85	58	62	36	23	23	9	1	1,25			40x1,5
40	85	65	69	39	23	23	10	1	1,25			45x1,5
40	85	65	69	39	23	21	10	1	1,25	6,5	6,5	45x1,5
50	100	75	81	45	25	25	11	1	1,25	7	7	50x2
70	150	105	112	70	45	39	15	1	1,75	12	12	80x2



...2S

P	P ₁	Грузоподъемность (кН)			Масса кг	Обозначение	Рис.
		C	C ₀	P _и			
3	2	14	7,8	0,335	0,196	UH 205/20 2S.H.T	1
3	2	19,5	11,2	0,475	0,337	UH 206/25 2S.H.T	1
3	2	25,5	15,3	0,655	0,467	UH 207/30 2S.H.T	1
3	2	30,7	19	0,800	0,600	UH 208/35 2S.H.T	1
3	2	33,2	21,6	0,915	0,643	UH 209/40 2S.H.T	1
		33,2	21,6	0,915	0,737	UH 209/30 2S.SH	3
		33,2	21,6	0,915	0,700	UH 209/35 2S.SH	3
		33,2	21,6	0,915	0,727	UH 209/40 2S.SH	3
3	2	33,2	21,6	0,915	0,643	UH 209/40 2S.T	2
3	2	43,6	29	1,25	1,002	UH 211/50 2S.T	2
5	2,8	85	65	2,5	3,87	UH 217/70 2S.T	2

3.4.7. Корпусные подшипники типа Y с удлиненным стандартным внутренним кольцом

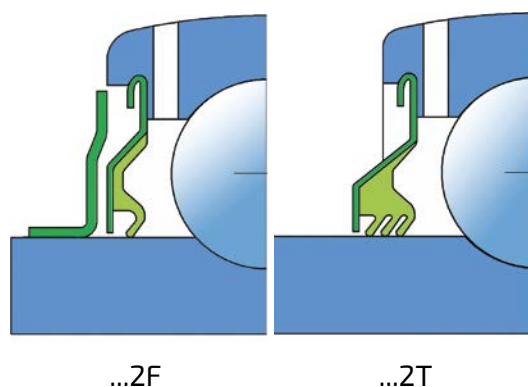
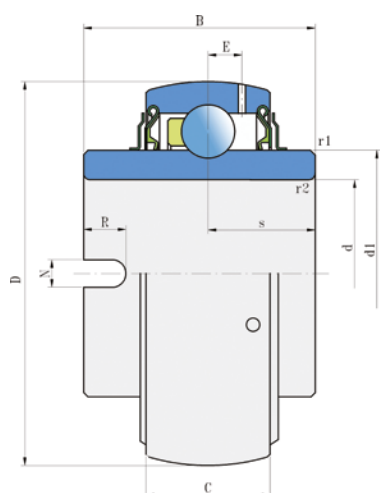


LS...

Вал d	Размеры (мм)					Грузоподъемность (кН)			Масса кг	Обозначение
	D	B	C	d ₁	E	C	C ₀	P _u		
25	52	24	15	33,6	4,3	14	7,8	0,335	0,14	LS 205 2F
30	62	28	18	39,7	5,1	19,5	11,2	0,475	0,23	LS 206 2F
35	72	30,5	19	46,1	5,6	25,5	15,3	0,655	0,31	LS 207 2F
40	80	33,9	21	51,8	6,1	30,7	19	0,800	0,43	LS 208 2F
45	85	35	22	56,6	6,1	33,2	21,6	0,915	0,53	LS 209 2F
50	90	37	22	62,5	6,4	35,1	23,2	0,980	0,6	LS 210 2F
55	100	40	25	69,1	7	43,6	29	1,25	0,79	LS 211 2F

* Все подшипники могут иметь уплотнение 2T.

3.4.8. Корпусные подшипники типа Y с поводковым пазом во внутреннем кольце

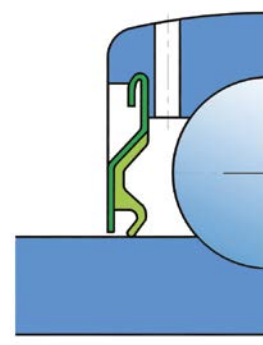
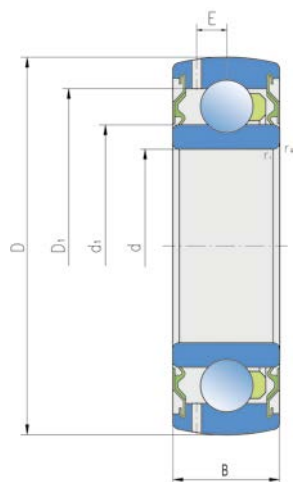


LN...

Вал d	Размеры (мм)					Грузоподъемность (кН)			Масса кг	Обозначение
	D	B	C	d ₁	E	C	C ₀	P _u		
20	47	34,1	14	28,2	4,3	12,7	6,55	0,280	0,16	LN 204 2F
30	62	36,5	18	39,7	5,1	19,5	11,2	0,475	0,30	LN 206 2F
35	72	37,7	19	46,1	5,6	25,5	15,3	0,655	0,49	LN 207 2F

* Все подшипники могут иметь уплотнение 2T.

3.4.9. Корпусные подшипники типа Y со стандартным внутренним кольцом

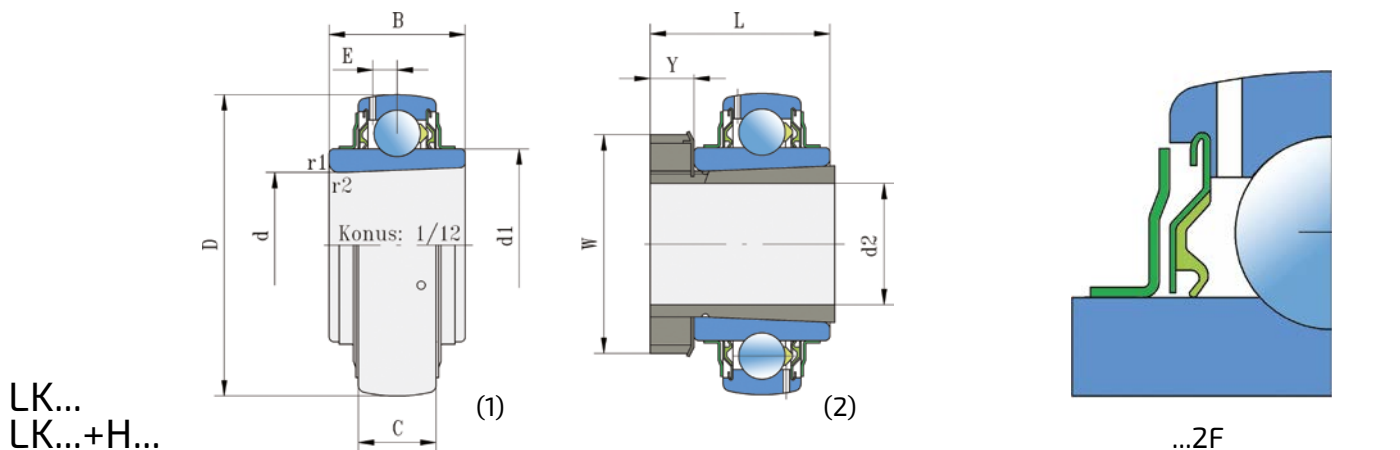


US...

...2S

Вал	Размеры (мм)						Грузоподъемность (кН)				Масса кг	Обозначение
	d	D	B	d ₁	D ₁	E	r _{1,2}	C ₀	P _u	C		
17	40	12	24,2	32,6	3,6	0,6	4,75	0,140	7,35	0,064	US 203 2S	
	47	14	26,5	37,6	4,3	0,7	6,55	0,275	13,5	0,14	US 303 2S	
20	47	14	28,2	38,6	4,3	1	6,6	0,196	12,8	0,094	US 204 2S	
25	52	15	33,6	44	4,3	1	7,80	0,232	14	0,116	US 205 2S	
	62	17	36,6	50,9	5,6	1,1	11,6	0,49	22,5	0,20	US 305 2S	
30	62	16	39,7	51,6	5,1	1	11,3	0,335	19,5	0,18	US 206 2S	
	72	19	44,6	59,2	6,1	1,1	16	0,67	28,1	0,30	US 306 2S	
35	72	17	46,1	60,5	5,6	1,1	15,3	0,455	25,5	0,28	US 207 2S	
	80	21	49,5	66,1	7	1,5	19	0,82	33,2	0,40	US 307 2S	
40	80	18	52,0	67,3	6,1	1,1	19,8	0,560	32,5	0,37	US 208 2S	
	90	23	56,1	74,7	7,6	1,5	24	1,02	41	0,55	US 308 2S	
45	85	19	56,6	72,6	6,1	1,1	20,4	0,640	32,5	0,40	US 209 2S	
	100	25	62,1	83,7	7,7	1,5	31,5	1,34	52,7	0,73	US 309 2S	
50	90	20	62,5	78,2	6,4	1,1	23,2	0,695	35	0,45	US 210 2S	
	110	27	68,7	92,6	7,7	2	38	1,6	61,8	0,95	US 310 2S	
55	100	21	69,1	85,9	7	1,5	29,0	0,865	43,5	0,60	US 211 2S	
60	110	22	75,5	95	7,7	1,5	36,0	1,060	52	0,77	US 212 2S	
65	120	23	82,5	102,46	7,6	1,5	40	1,73	57	0,94	US 213 2S	

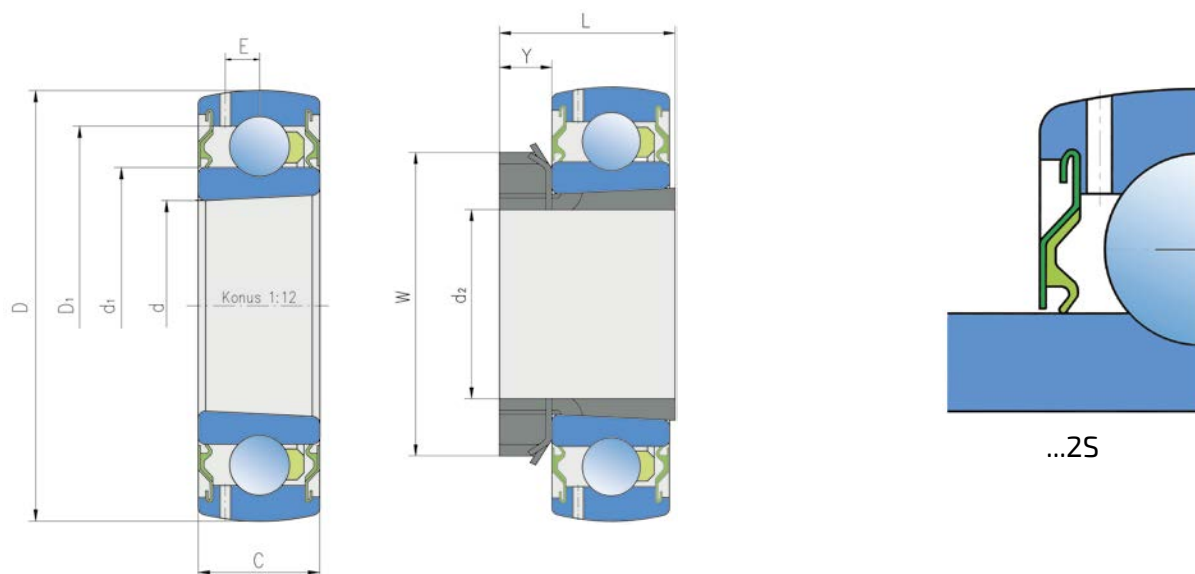
3.4.10. Корпусные подшипники типа Y с коническим отверстием Корпусные подшипники типа Y с закрепительной втулкой



LK...
LK...+H...

Вал	Размеры (мм)									Грузоподъемность (кН)				Масса кг	Обозначение 1, 2
	d_2	d	D	L	B	C	d_1	W	Y	E	C	C_0	P_u		
20	25	52		23	15	33,6				4,3	14	7,8	0,232	0,13	LK 205 2F
			35					38	8					0,22	LK 205 2F+H 2305
25	30	62		26	18	39,7				5,1	19,5	11,3	0,335	0,22	LK 206 2F
			38					45	8					0,33	LK 206 2F+H 2306
30	35	72		27	19	46,1				5,6	25,5	15,3	0,445	0,29	LK 207 2F
			43					52	9					0,47	LK 207 2F+H 2307
35	40	80		29	21	52				6,1	32,5	19,8	0,560	0,41	LK 208 2F
			46					58	10					0,63	LK 208 2F+H 2308
40	45	85		30	22	56,6				6,1	32,5	20,4	0,640	0,47	LK 209 2F
			50					65	11					0,73	LK 209 2F+H 2309
45	50	90		31	22	62,5				6,4	35	23,2	0,695	0,51	LK 210 2F
			55					70	12					0,86	LK 210 2F+H 2310
50	55	100		33	25	69,1				7	43,5	29	0,865	0,75	LK 211 2F
			59					75	12					1,10	LK 211 2F+H 2311
55	60	110		36	26	75,5				7,7	52	36	1,060	1,05	LK 212 2F
			62					80	13					1,40	LK 212 2F+H 2312
60	65	120		38	27	82,5				7,6	57	40	1,180	1,30	LK 213 2F
			65					98	14					1,70	LK 213 2F+H 2313
65	75	130		41	29	92,1				8,3	62	44,5	1,44	1,54	LK 215 2F
			73					98	15					2,59	LK 215 2F+H 2315
70	80	140		44	30	97,4				8,2	72	54	1,53	1,99	LK 216 2F
			78					105	17					3,27	LK 216 2F+H 2316
75	85	150		46	34	105				8,2	85	65	1,72	2,47	LK 217 2F
			82					110	18					3,92	LK 217 2F+H 2317
80	90	160		49	36	112				10	102	79	1,96	2,99	LK 218 2F
			86					120	18					4,68	LK 218 2F+H 2318

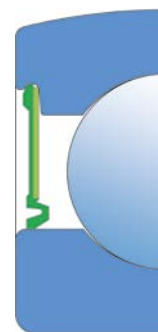
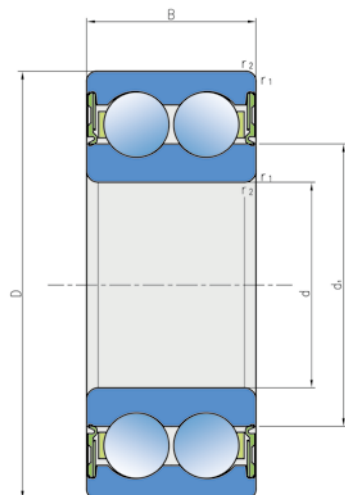
3.4.11. Корпусные подшипники типа Y с коническим отверстием



UK...

Вал	Размеры (мм)						Грузоподъемность (кН)				Масса кг	Обозначение				
	d_2	d	D	L	B	C	d_1	D_1	W	Y			E	C	C_0	P_u
20	25	52		15	15	33,6	44				4,3	14,0	7,80	0,232	0,14	UK 205 2S
			26													38
25	30	62		16	16	39,7	51,6				5,1	19,5	11,3	0,335	0,18	UK 206 2S
			27													45
30	35	72		17	17	46,1	60,5				5,6	25,5	15,3	0,445	0,28	UK 207 2S
			29													52
35	40	80		18	18	52	67,3				6,1	32,5	19,8	0,560	0,36	UK 208 2S
			31													58
40	45	85		19	19	56,6	72,6				6,1	32,5	20,4	0,640	0,39	UK 209 2S
			33													65
45	50	90		20	20	62,5	78,2				6,4	35,0	23,2	0,695	0,44	UK 210 2S
			55													70
50	55	100		21	21	69,1	85,9				7	43,5	29,0	0,865	0,59	UK 211 2S
			59													75
55	60	110		22	22	75,5	95				7,7	52,0	36,0	1,060	0,75	UK 212 2S
			62													80

3.5. Двухрядные радиально-упорные шариковые подшипники с угловым контактом



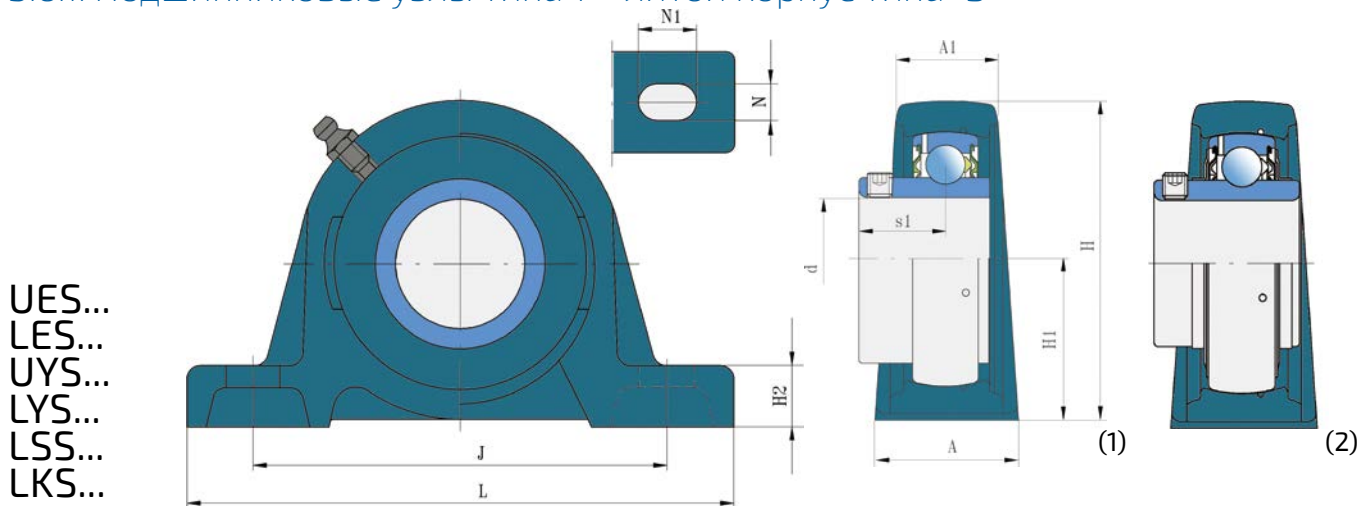
...2RS

32...
33...

Вал d	Размеры (мм)			Грузоподъемность (кН)				Масса кг	Обозначение
	D	B	d ₁	r _{1,2}	C	C ₀	P _и		
20	47	20,6	27,7	1	20	12	0,51	0,16	3204 B.2RS1
25	52	20,6	32,7	1	21,6	14,3	0,6	0,18	3205 B.2RS1
30	62	23,8	38,7	1	30	20,4	0,87	0,29	3206 B.2RS1
35	80	24,9	44,6	1,5	52	35,5	1,5	0,71	3307 B.2RS1

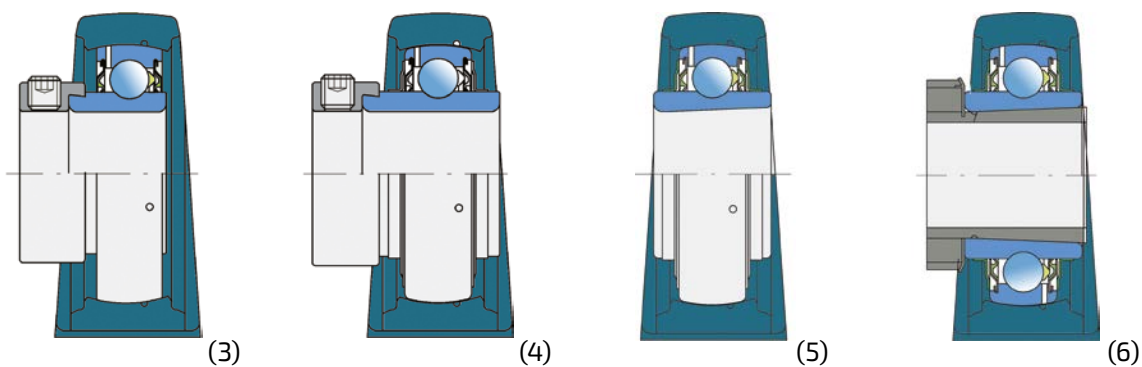
3.6. Параметры подшипниковых узлов типа Y

3.6.1. Подшипниковые узлы типа Y - литой корпус типа "S"



Вал d	Размеры (мм)											рис.	Масса кг	Обозначение
	A	A ₁	H	H ₁	H ₂	J _{min.}	J _{max.}	L	N	N ₁	s ₁			
17	32	18	56,2	30,2	14	88	106	127	11,5	20,5	15,9	1	0,48	UES 203 2S
												2	0,50	LES 203 2F
												3	0,52	UYS 203 2S
												4	0,54	LYS 203 2F
20	34	23	63,8	33,3	14	89	104,5	127	13	20,7	18,3	1	0,55	UES 204 2S
												2	0,57	LES 204 2F
												3	0,59	UYS 204 2S
												4	0,62	LYS 204 2F
	38	24	69,5	36,5	16	94	111	140	13	21,5	20	6	0,77	LKS 205 2F + H2305
25	38	24	69,5	36,5	16	94	111	140	13	21,5	19,5	1	0,70	UES 205 2S
												2	0,73	LES 205 2F
												3	0,73	UYS 205 2S
												4	0,78	LYS 205 2F
												5	0,70	LSS 205 2F
	42	27	81,4	42,9	16	111	125	165	17	24	22	6	1,15	LKS 206 2F + H2306
30	42	27	81,4	42,9	16	111	125	165	17	24	21	1	1,06	UES 206 2S
												2	1,12	LES 206 2F
												3	1,12	UYS 206 2S
												4	1,19	LYS 206 2F
												5	1,06	LSS 206 2F
	46	28	92,1	47,6	17	122	136	167	17	24	24,3	6	1,55	LKS 207 2F + H2307
35	46	28	92,1	47,6	17	122	136	167	17	24	23,3	1	1,46	UES 207 2S
												2	1,53	LES 207 2F
												3	1,58	UYS 207 2S
												4	1,69	LYS 207 2F
												5	1,47	LSS 207 2F
	49	31	98,2	49,2	18	128	145	184	17	25,5	27	6	1,90	LKS 208 2F + H2308
40	49	31	98,2	49,2	18	128	145	184	17	25,5	25,3	1	1,85	UES 208 2S
												2	1,96	LES 208 2F
												3	1,99	UYS 208 2S
												4	2,08	LYS 208 2F
												5	1,88	LSS 208 2F
	52	36	107	54	20	136	151	190	17	23,5	28,5	6	2,35	LKS 209 2F + H2309

* Все подшипниковые узлы могут быть изготовлены из высокопрочного чугуна.



(3)

(4)

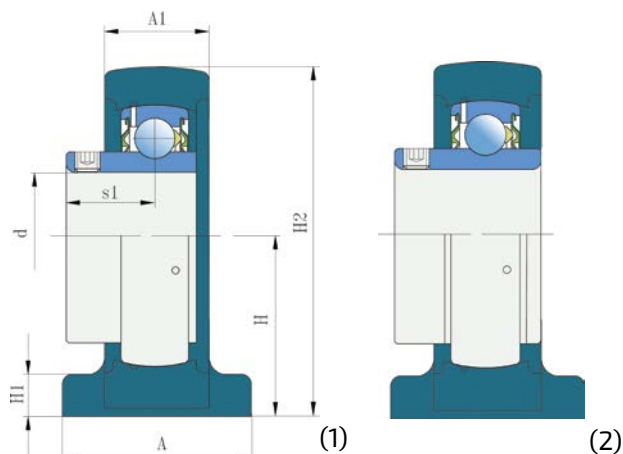
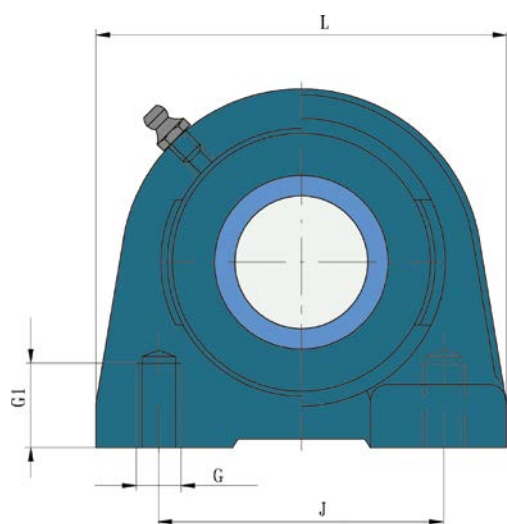
(5)

(6)

Вал d	Размеры (мм)											рис.	Масса кг	Обозначение											
	A	A ₁	H	H ₁	H ₂	J _{min.}	J _{max.}	L	N	N ₁	s ₁														
45	52	36	107	54	20	136	151	190	17	23,5	25,8	1	2,23	UES 209 2S											
											30,2	2	2,34	LES 209 2F											
											32,7	3	2,34	UYS 209 2S											
											34,9	4	2,46	LYS 209 2F											
											17,5	5	2,25	LSS 209 2F											
	58	38	113,2	57,2	22	151	164	206	20	26,5	30,5	6	2,85	LKS 210 2F + H2310											
50	58	38	113,2	57,2	22	151	164	206	20	26,5	27,6	1	2,59	UES 210 2S											
											32,6	2	2,74	LES 210 2F											
											32,7	3	2,73	UYS 210 2S											
											38,1	4	2,92	LYS 210 2F											
											20	5	2,65	LSS 210 2F											
	60	40	125,5	63,5	24	163	180	219	20	27,5	32,5	6	3,75	LKS 211 2F + H2311											
55	60	40	125,5	63,5	24	163	180	219	20	27,5	33,4	2	3,62	LES 211 2F											
											35,9	3	3,59	UYS 211 2S											
											43,6	4	3,80	LYS 211 2F											
											21,2	5	3,59	LSS 211 2F											
	65	47	136,8	69,8	26,5	179	198	241	20	29,5	34,3	6	4,55	LKS 212 2F + H2312											
60	65	47	136,8	69,8	26,5	179	198	241	20	29,5	39,7	2	4,62	LES 212 2F											
											40,3	3	4,19	UYS 212 2S											
											46,8	4	4,82	LYS 212 2F											
												70	49	150	76,2	27	193	213	265	25	35	35,8	6	5,70	LKS 213 2F + H2313
65	70	49	150	76,2	27	193	213	265	25	35	42,9	2	6,02	LES 213 2F											
											51,6	4	6,55	LYS 213 2F											
												74	54	165	82,5	28	209	225	275	25	33	38,8	6	7,55	LKS 215 2F + H2315
70	72	46	155	79,4	27	205	215	266	25	30	39,7	2	6,60	LES 214 2F											
											51,6	4	7,10	LYS 214 2F											
												78	50	175	88,9	30	222	242	292	25	35	41,5	6	9,50	LKS 216 2F + H2316
75	74	54	165	82,5	28	209	225	275	25	33	46,3	2	7,80	LES 215 2F											
											54,8	4	8,40	LYS 215 2F											
												78	50	175	88,9	30	222	242	292	25	35	47,6	2	9,20	LES 216 2F
80	78	50	175	88,9	30	222	242	292	25	35	59,6	4	10,0	LYS 216 2F											
												88	54	200	101,6	33	254	270	327	27	35	47	6	13,7	LKS 218 2F + H2318
												88	54	200	101,6	33	254	270	327	27	35	54	2	13,7	LES 218 2F
90	88	54	200	101,6	33	254	270	327	27	35	62,8	4	14,6	LYS 218 2F											
												95	57	225	115	38	286	330	380	26	48	63,4	2	17,8	LES 220 2F
												95	57	225	115	38	286	330	380	26	48	49,5	4	17,4	LYS 220 2F

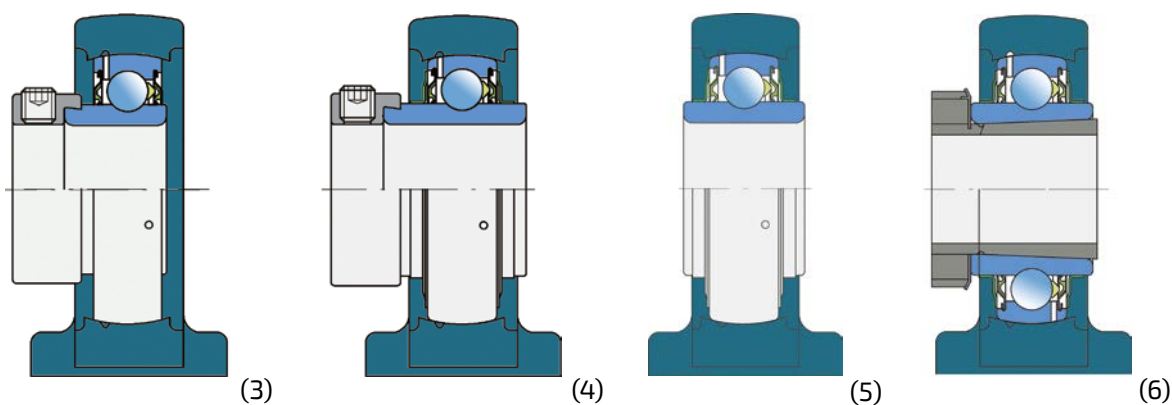
3.6.2. Подшипниковые узлы типа Y – литой корпус типа "V"

UEV...
LEV...
UYV...
LYV...
LSV...
LKV...



Вал d	Размеры (мм)								рис.	Масса кг	Обозначение		
	L	A	J	H	G	G ₁	H ₁	H ₂					
20	76	38	52	30,2	M10	12	8	62	24	18,3	1	0,52	UEV 204 2S
											2	0,54	LEV 204 2F
											3	0,56	UYV 204 2S
											4	0,59	LYV 204 2F
											6	0,74	LKV 205 2F + H2305
25	84	38	56	36,5	M10	15	10	72	25	19,5	1	0,65	UEV 205 2S
											2	0,68	LEV 205 2F
											3	0,68	UYV 205 2S
											4	0,73	LYV 205 2F
											5	0,65	LSV 205 2F
30	94	48	66	42,9	M14	18	10	84	28,5	22	6	1,13	LKV 206 2F + H2306
											1	0,97	UEV 206 2S
											2	1,03	LEV 206 2F
											3	1,03	UYV 206 2S
											4	1,10	LYV 206 2F
35	110	48	80	47,6	M14	20	12	95	30,5	24,3	6	1,53	LKV 207 2F + H2307
											1	1,37	UEV 207 2S
											2	1,44	LEV 207 2F
											3	1,49	UYV 207 2S
											4	1,57	LYV 207 2F
	116	54	84	49,2	M14	20	12	100	31,5	27	6	1,76	LKV 208 2F + H2308
											5	1,38	LSV 207 2F

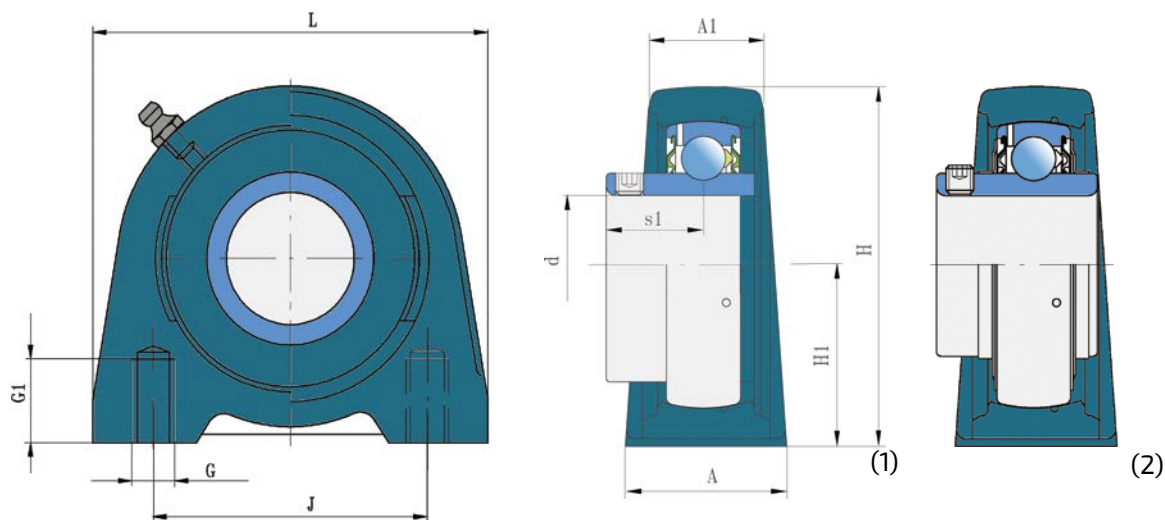
* Все подшипниковые узлы могут быть изготовлены из высокопрочного чугуна.



Вал d	Размеры (мм)											рис.	Масса кг	Обозначение
	L	A	J	H	G	G ₁	H ₁	H ₂	A ₁	s ₁				
40	116	54	84	49,2	M14	20	12	100	31,5	25,3	1	0,56	UEV 208 2S	
											2	1,67	LEV 208 2F	
											3	1,70	UYV 208 2S	
											4	1,79	LYV 208 2F	
											5	1,59	LSV 208 2F	
											6	2,04	LKV 209 2F + H2309	
45	120	54	90	54,2	M14	25	12	108	33,5	25,8	1	1,80	UEV 209 2S	
											2	1,91	LEV 209 2F	
											3	1,89	UYV 209 2S	
											4	1,91	LYV 209 2F	
											5	1,82	LSV 209 2F	
											6	2,53	LKV 210 2F + H2310	
50	130	60	94	57,2	M16	25	14	116	35,5	27,6	1	2,18	UEV 210 2S	
											2	2,33	LEV 210 2F	
											3	2,32	UYV 210 2S	
											4	2,51	LYV 210 2F	
											5	2,24	LSV 210 2F	
											20	2,24	LSV 210 2F	

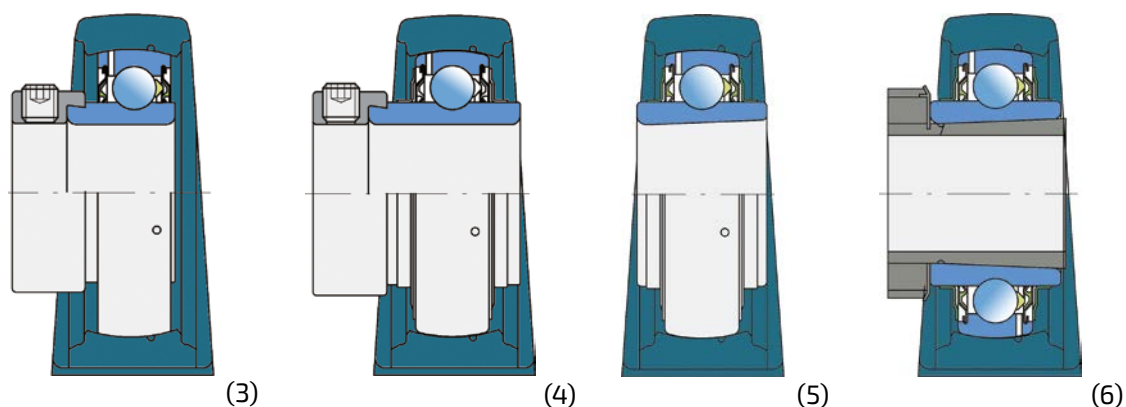
3.6.3. Подшипниковые узлы типа Y - литой корпус типа "U"

UEU...
LEU...
UYU...
LYU...
LSU...
LKU...



Вал d	Размеры (мм)							рис.	Масса кг	Обозначение		
	L	A	J	H ₁	G	G ₁	H					
30	98	48	76,2	42,9	M10	15	81,4	25	21	1	0,97	UEU 206 2S
									22,2	2	1,03	LEU 206 2F
									26,7	3	1,03	UYU 206 2S
									30,1	4	1,10	LYU 206 2F
									14	5	0,97	LSU 206 2F
									24,3	6	1,53	LKU 207 2F + H2307
35	103	45	82,6	47,6	M10	15	92,1	27	23,3	1	1,37	UEU 207 2S
									25,5	2	1,44	LEU 207 2F
									29,4	3	1,49	UYU 207 2S
									32,3	4	1,57	LYU 207 2F
									15,2	5	1,38	LSU 207 2F
									27	6	1,76	LKU 208 2F + H2308
116	48	88,9	49,2	M12	20	98,2	30	27	6	1,76	LKU 208 2F + H2308	

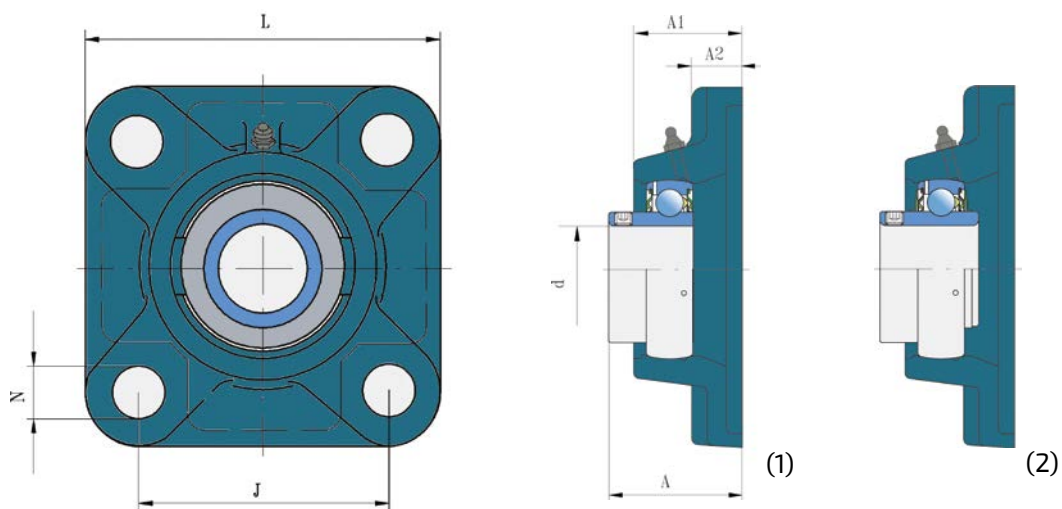
* Все подшипниковые узлы могут быть изготовлены из высокопрочного чугуна.



Вал d	L	A	J	Размеры (мм)						рис.	Масса кг	Обозначение
				H ₁	G	G ₁	H	A ₁	s ₁			
40	116	48	88,9	49,2	M12	20	98,2	30	25,3	1	1,56	UEU 208 2S
									30,2	2	1,67	LEU 208 2F
									32,7	3	1,70	UYU 208 2S
									34,9	4	1,79	LYU 208 2F
									17	5	1,59	LSU 208 2F
									28,5	6	2,04	LKU 209 2F + H2309
45	120	48	95,3	36,5	M12	15	69,5	32	25,8	1	1,80	UEU 209 2S
									30,2	2	1,91	LEU 209 2F
									32,7	3	1,89	UYU 209 2S
									34,9	4	1,91	LYU 209 2F
									17,5	5	1,82	LSU 209 2F
									30,5	6	2,53	LKU 210 2F + H2310
50	135	54	101,6	57,2	M16	25,5	113,2	34	27,6	1	2,18	UEU 210 2S
									32,6	2	2,33	LEU 210 2F
									32,7	3	2,32	UYU 210 2S
									38,1	4	2,51	LYU 210 2F
									20	5	2,24	LSU 210 2F

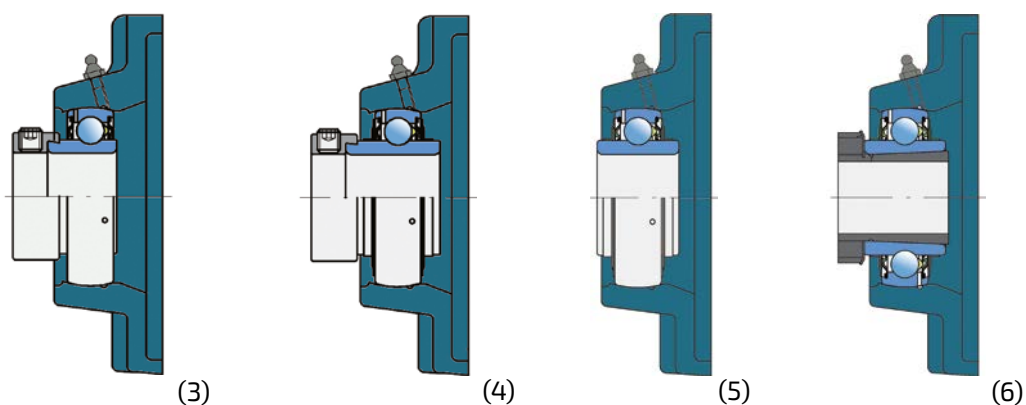
3.6.4. Фланцевые подшипниковые узлы типа Y - квадратный литой корпус типа "F"

UEF...
LEF...
UYF...
LYF...
LSF...
LKF...



Вал d	Размеры (мм)					рис.	Масса кг	Обозначение
	A ₁	A ₂	J	L	N			
17	26	11	54	76	11,5	1	0,42	UEF 203 2S
						2	0,44	LEF 203 2F
						3	0,46	UYF 203 2S
						4	0,48	LYF 203 2F
20	25,5	11	64	86	12	1	0,52	UEF 204 2S
						2	0,54	LEF 204 2F
						3	0,56	UYF 204 2S
						4	0,59	LYF 204 2F
25	27	12	70	95	12	39	0,73	LKF 205 2F + H2305
	27	13	70	95	12	1	0,70	UEF 205 2S
						2	0,73	LEF 205 2F
						3	0,73	UYF 205 2S
						4	0,78	LYF 205 2F
						5	0,70	LSF 205 2F
30	31	13	83	108	12	40	1,05	LKF 206 2F + H2306
	31	13	83	108	12	1	0,94	UEF 206 2S
						2	1,00	LEF 206 2F
						3	1,00	UYF 206 2S
						4	1,07	LYF 206 2F
						5	0,94	LSF 206 2F
35	34	13	92	118	14	43,3	1,35	LKF 207 2F + H2307
	34	13	92	118	14	1	1,27	UEF 207 2S
						2	1,34	LEF 207 2F
						3	1,39	UYF 207 2S
						4	1,47	LYF 207 2F
						5	1,28	LSF 207 2F
40	36	14	102	130	16	48	1,75	LKF 208 2F + H2308
	36	14	102	130	16	1	1,68	UEF 208 2S
						2	1,79	LEF 208 2F
						3	1,82	UYF 208 2S
						4	1,91	LYF 208 2F
						5	1,71	LSF 208 2F
38	16	105	137	16	50,5	2,10	LKF 209 2F + H2309	

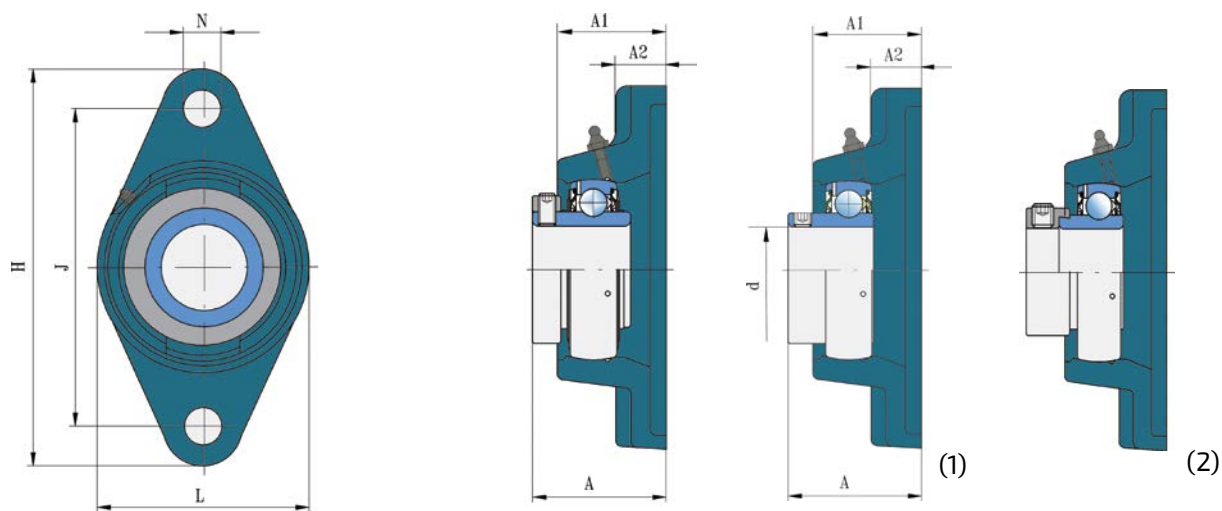
* Все подшипниковые узлы могут быть изготовлены из высокопрочного чугуна.



Вал d	Размеры (мм)					рис.	Масса кг	Обозначение						
	A ₁	A ₂	J	L	N									
45	38	16	105	137	16	1	2,08	UEF 209 2S						
						2	2,19	LEF 209 2F						
						3	2,19	UYF 209 2S						
						4	2,31	LYF 209 2F						
						5	2,10	LSF 209 2F						
						6	2,80	LKF 210 2F + H2310						
50	40	15	111	143	16	1	2,43	UEF 210 2F						
						2	2,58	LEF 210 2F						
						3	2,57	UYF 210 2S						
						4	2,76	LYF 210 2F						
						5	2,49	LSF 210 2F						
						6	3,60	LKF 211 2F + H2311						
55	43	17	130	162	19	2	3,42	LEF 211 2F						
						3	3,39	UYF 211 2S						
						4	3,60	LYF 211 2F						
						5	3,39	LSF 211 2F						
						6	4,60	LKF 212 2F + H2312						
						60	48	18	83	175	19	2	4,27	LEF 212 2F
3	3,84	UYF 212 2F												
4	4,47	LYC 212 2F												
6	6,00	LKF 213 2F + H2313												
65	50	22	143	187	19							2	5,57	LEF 213 2F
												4	6,10	LYF 213 2F
						6	7,00	LKF 215 2F + H2315						
						70	50,3	21,3	152	193	19	2	6,20	LEF 214 2F
												4	6,70	LYF 214 2F
												6	7,80	LKF 216 2F + H2316
75	53,6	22,1	159	200	19							2	7,00	LEF 215 2F
												4	7,60	LYF 215 2S
												80	54,5	22
						4	8,34	LYF 216 2F						
						6	11,6	LKF 218 2F + H2318						
						90	63,4	23,4	184	235	23			
4	12,5	LYF 218 2F												
100	70	25	210	265	27									
												4	13,5	LYF 220 2F

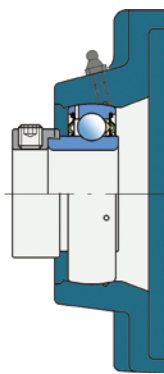
3.6.5. Фланцевые подшипниковые узлы типа Y – овалный литой корпус типа "N"

UEN...
LEN...
UYN...
LYN...
LSN...
LKN...

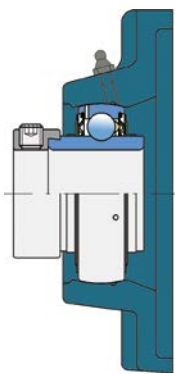


Вал d	Размеры (мм)						рис.	Масса кг	Обозначение	
	A ₁	A ₂	H	J	L	N				
17	26	11	98,5	76,5	57	11,5	32,9	1	0,37	UEN 203 2S
							32,9	2	0,39	LEN 203 2F
							39,1	3	0,41	UYN 203 2S
							40,4	4	0,43	LYN 203 2F
20	25,5	11	112	90	60	12	33,3	1	0,41	UEN 204 2S
							33,3	2	0,43	LEN 204 2F
							38,5	3	0,45	UYN 204 2S
							41,6	4	0,48	LYN 204 2F
25	27	14	130	99	68	16	36	6	0,66	LKN 205 2F + H2305
	27	14	130	99	68	16	35,5	1	0,58	UEN 205 2S
							35,8	2	0,61	LEN 205 2F
							39,5	3	0,61	UYN 205 2S
							42,9	4	0,66	LYN 205 2F
							28	5	0,56	LSN 205 2F
30	30,5	14	148	117	80	16	40,5	6	0,98	LKN 206 2F + H2306
	30,5	14	148	117	80	16	39	1	0,84	UEN 206 2S
							40,2	2	0,90	LEN 206 2F
							44,7	3	0,90	UYN 206 2S
							48,1	4	0,97	LYN 206 2F
							32	5	0,98	LSN 206 2F
35	34	16	161	130	96	16	44,8	6	1,20	LKN 207 2F + H2307
	34	16	161	130	96	16	42,3	1	1,20	UEN 207 2S
							44,5	2	1,27	LEN 207 2F
							48,4	3	1,32	UYN 207 2S
							51,3	4	1,40	LYN 207 2F
							34,3	5	1,29	LSN 207 2F
40	36	16	175	144	100	16	48,5	6	1,60	LKN 208 2F + H2308
	36	16	175	144	100	16	46,3	1	1,58	UEN 208 2S
							51,2	2	1,69	LEN 208 2F
							53,7	3	1,72	UYN 208 2S
							55,9	4	1,81	LYN 208 2F
							38	5	1,73	LSN 208 2F
38	18	188	148	108	19	52,5	7	1,95	LKN 209 2F + H2309	

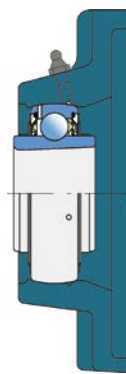
* Все подшипниковые узлы могут быть изготовлены из высокопрочного чугуна.



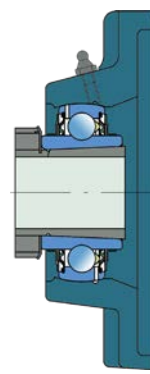
(3)



(4)



(5)

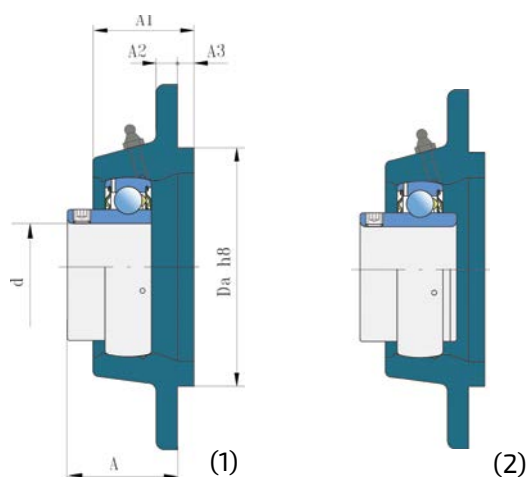
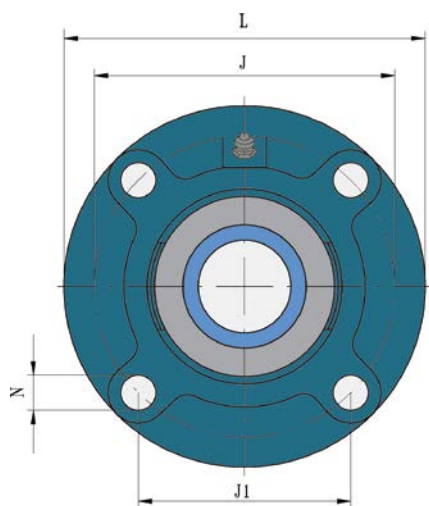


(6)

Вал d	Размеры (мм)						рис.	Масса кг	Обозначение	
	A ₁	A ₂	H	J	L	N				A
45	38	18	188	148	108	19	47,8	1	1,73	UEN 209 2S
							52,2	2	1,84	LEN 209 2F
							54,7	3	1,84	UYN 209 2S
							56,9	4	1,96	LYN 209 2F
							39,5	5	1,86	LSN 209 2F
							58,5	6	2,10	LKN 210 2F + H2310
50	40	18	195	157	115	19	49,6	1	1,98	UEN 210 2S
							54,6	2	2,13	LEN 210 2F
							54,7	3	2,12	UYN 210 2S
							60,1	4	2,31	LYN 210 2F
							40,5	5	2,27	LSN 210 2F
							63,5	6	3,26	LKN 211 2F + H2311
55	44	18	220	184	130	19	58,4	2	3,12	LEN 211 2F
							60,9	3	3,09	UYN 211 2S
							68,6	4	3,30	LYN 211 2F
							45	5	3,04	LSN 211 2F
							70	6	4,07	LKN 212 2F + H2312
							48	18	242	202

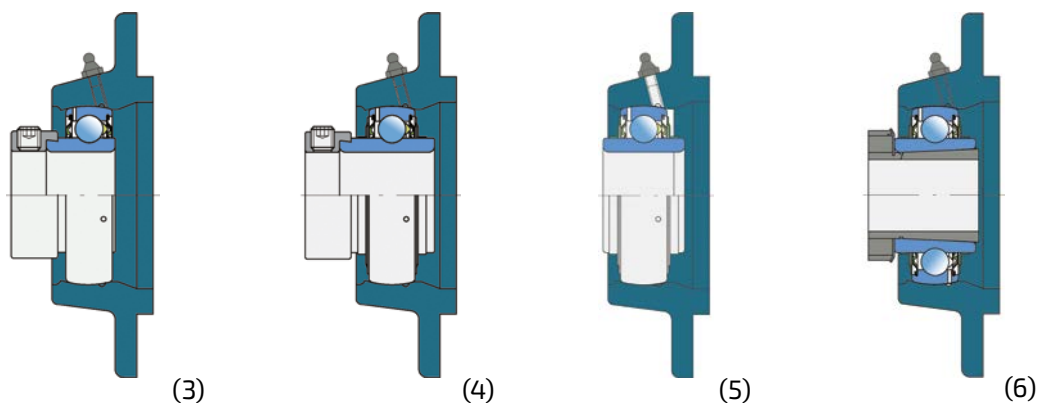
3.6.6. Фланцевые подшипниковые узлы типа У – круглый литой корпус типа "G"

UEG...
LEG...
UYG...
LYG...
LSG...
LKG...



Вал d	Размеры (мм)								рис.	Масса кг	Обозначение	
	A ₁	A ₂	A ₃	D _a	J	J ₁	L	N				A
20	25,5	7	5	62	78	55,1	100	12	28,3	1	0,65	UEG 204 2S
									28,3	2	0,67	LEG 204 2F
									33,5	3	0,69	UYG 204 2S
									36,6	4	0,72	LYG 204 2F
									30	6	0,78	LKG 205 2F + H2305
									27	7	6	70
25	27	7	6	70	90	63,6	115	12	29,5	1	0,95	UEG 205 2S
									29,5	2	0,98	LEG 205 2F
									33,5	3	0,98	UYG 205 2S
									36,9	4	1,03	LYG 205 2F
									20,5	5	0,93	LSG 205 2F
									31	8	8	80
30	31	8	8	80	100	70,7	125	12	31	1	1,34	UEG 206 2S
									32,2	2	1,40	LEG 206 2F
									36,7	3	1,40	UYG 206 2S
									40,1	4	1,47	LYG 206 2F
									23	5	1,48	LSG 206 2F
									34	9	8	90
35	34	9	8	90	110	77,8	135	14	34,3	1	1,57	UEG 207 2S
									36,5	2	1,64	LEG 207 2F
									40,4	3	1,69	UYG 207 2S
									43,3	4	1,77	LYG 207 2F
									23,8	5	1,66	LSG 207 2F
									36	9	10	100
40	36	9	10	100	120	84,8	145	14	36,3	1	1,78	UEG 208 2S
									41,2	2	1,89	LEG 208 2F
									43,7	3	1,92	UYG 208 2S
									45,9	4	2,01	LYG 208 2F
									24,5	5	1,93	LSG 208 2F
									38	14	12	105

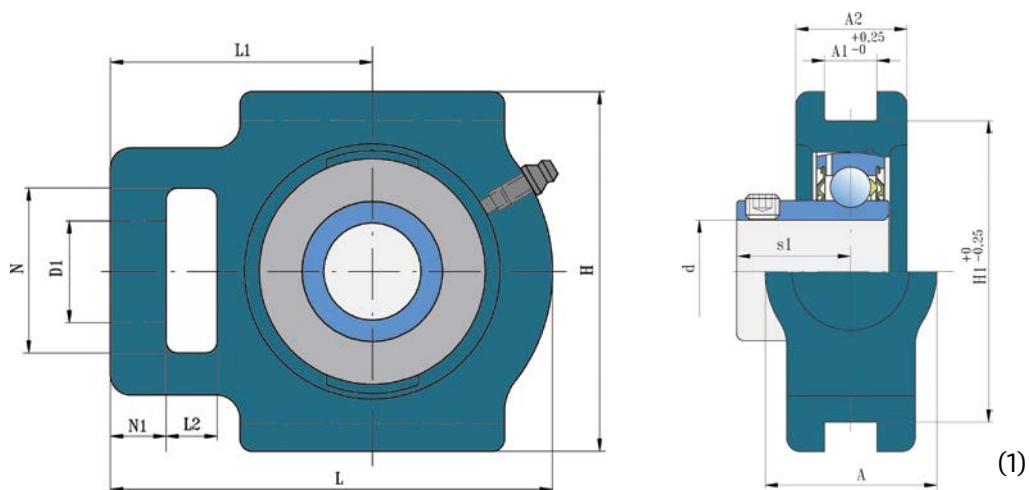
* Все подшипниковые узлы могут быть изготовлены из высокопрочного чугуна.



Вал d	Размеры (мм)			Размеры (мм)							рис.	Масса кг	Обозначение
	A ₁	A ₂	A ₃	D _a	J	J ₁	L	N	A				
45	38	14	12	105	132	93,3	160	16	35,8	1	2,53	UEG 209 2S	
										2	2,64	LEG 209 2F	
										3	2,64	UYG 209 2S	
										4	2,76	LYG 209 2F	
										5	2,66	LSG 209 2F	
										6	3,00	LKG 210 2F + H2310	
50	40	14	12	110	138	97,6	165	16	37,6	1	2,78	UEG 210 2S	
										2	2,93	LEG 210 2F	
										3	2,92	UYG 210 2S	
										4	3,11	LYG 210 2F	
										5	3,07	LSG 210 2F	
										6	3,26	LKG 211 2F + H2311	
55	43	15	12	125	150	106,1	185	19	46,4	2	4,07	LEG 211 2F	
										3	4,04	UYG 211 2S	
										4	4,25	LYG 211 2F	
										5	3,99	LSG 211 2F	
										6	4,07	LKG 212 2F + H2312	
										60	48	15	12
3	4,59	UYG 212 2S											
4	5,22	LYG 212 2F											
6	5,85	LKG 213 2F											
65	50	15	14	145	170	120,2	205	19	58,9	2	5,85	LEG 213 2F	
										4	6,59	LYG 213 2F	

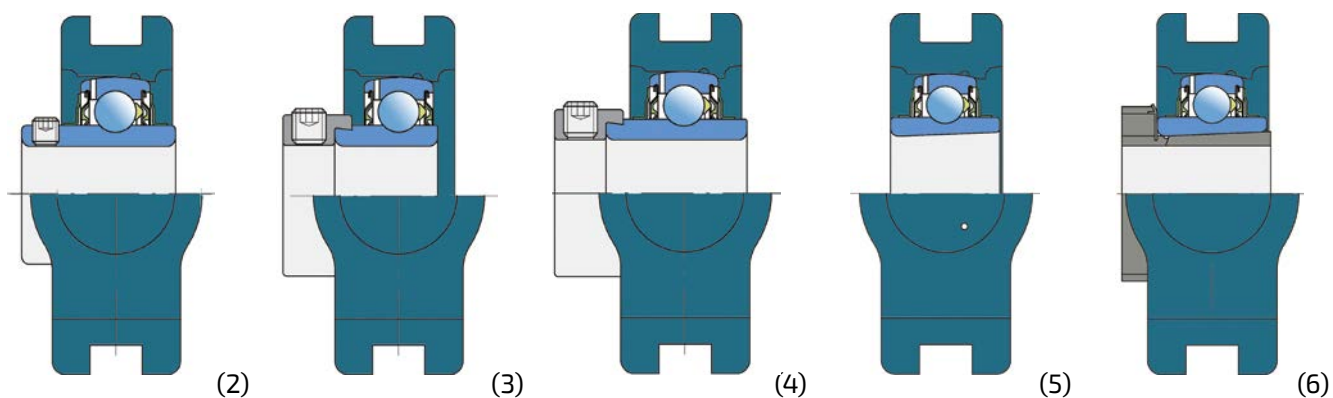
3.6.7. Натяжные подшипниковые узлы типа Y – литой корпус типа "Т"

UET...
LET...
UYT...
LYT...
LST...
LKT...



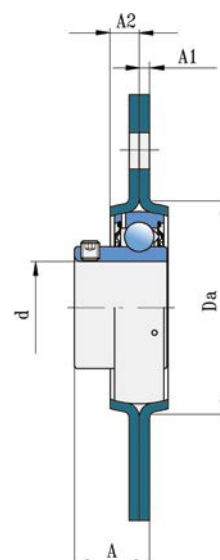
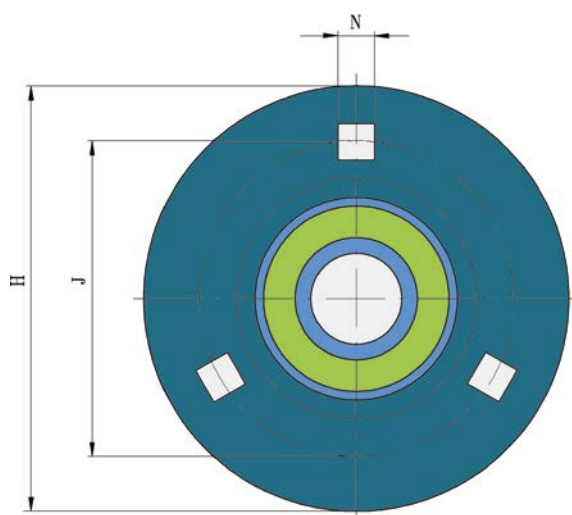
Вал d	Размеры (мм)											Масса кг	рис.	Обозначение	
	A	A ₂	D _a	H	L	L ₁	L ₂	N	N ₁	A ₁	H ₁				s ₁
20	34	52	19	92	97	62	16	32	10	13,5	76	18,3	1	0,89	UET 204 2S
												18,3	2	0,91	LET 204 2F
												23,5	3	0,93	UYT 204 2S
												26,6	4	0,96	LYT 204 2F
												23,5	6	0,94	LKT 205 2F + H2305
												19,5	1	0,85	UET 205 2S
25	34	25	19	91	100	64	16	33	10	13,5	76	19,8	2	0,88	LET 205 2F
												23,5	3	0,88	UYT 205 2S
												16,9	4	0,93	LYT 205 2F
												11,5	5	0,85	LST 205 2F
												25	6	1,37	LKT 206 2F + H2306
												19,5	1	0,85	UET 206 2S
30	37	28	22	104	114	70	16	37	10	13,5	89	22,2	2	1,27	LET 206 2F
												26,7	3	1,27	UYT 206 2S
												30,1	4	1,34	LYT 206 2F
												13	5	1,21	LST 206 2F
												29,5	6	1,66	LKT 207 2F + H2307
												23,3	1	1,50	UET 207 2S
35	37	30	22	103	129	78	17	38	12	13,5	89	25,5	2	1,57	LET 207 2F
												29,4	3	1,62	UYT 207 2S
												32,3	4	1,70	LYT 207 2F
												13,5	5	1,51	LST 207 2F
												31,5	6	2,43	LKT 208 2F + H2308
												25,3	1	2,23	UET 208 2S
40	49	33	29	115	145	88	19	50	15	17,5	101	30,2	2	2,34	LET 208 2F
												32,7	3	2,37	UYT 208 2S
												34,9	4	2,46	LYT 208 2F
												14,5	5	2,26	LST 208 2F
												35	6	2,47	LKT 209 2F + H2309
												25,3	1	2,23	UET 208 2S

* Все подшипниковые узлы могут быть изготовлены из высокопрочного чугуна.



Вал d	Размеры (мм)											рис.	Масса кг	Обозначение	
	A	A ₂	D _a	H	L	L ₁	L ₂	N	N ₁	A ₁	H ₁				s ₁
45	49	35	29	117	144	87	19	49	15	17,5	101	25,8	1	2,23	UET 209 2S
												30,2	2	2,34	LET 209 2F
												32,7	3	2,34	UYT 209 2S
												34,9	4	2,46	LYT 209 2F
												15	5	2,25	LST 209 2F
												39,5	6	2,63	LKT 210 2F + H2310
50	49	36	29	117	149	90	19	49	16	17,5	101	27,6	1	2,28	UET 210 2S
												32,6	2	2,43	LET 210 2F
												32,7	3	2,42	UYT 210 2S
												38,1	4	2,61	LYT 210 2F
												15,5	5	2,34	LST 210 2F
												42,5	6	4,16	LKT 211 2F + H2311
55	64	41	35	146	171	106	25	64	19	27	130	33,4	2	4,02	LET 211 2F
												35,9	3	3,99	UYT 211 2S
												43,6	4	4,20	LYT 211 2F
												16,5	5	3,99	LST 211 2F

3.6.8. Фланцевые подшипниковые узлы типа Y – круглый штампованный корпус типа "С"



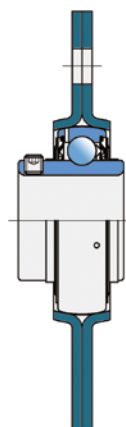
(1)

UEC...
LEC...
UYC...
LYC...

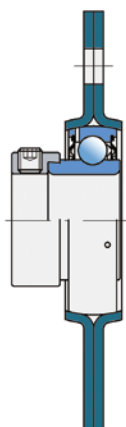
Вал d	Размеры (мм)							Допуст. нагрузка (кН)		рис.	Масса кг	Обозначение
	A ₁	A ₂	D _a	H	J	N	A	рад.	осев.			
17	2	7	49	81	63	7,1	17,9	2,5	1,2	1	0,20	UEC 203 2S
							17,9			2		LEC 203 2F
							24,1			3		UYC 203 2S
							24,3			4		LYC 203 2F
20	2	8	55	91	71,5	8,7	20,3	3,3	1,6	1	0,28	UEC 204 2S
							20,3			2		LEC 204 2F
							25,5			3		UYC 204 2S
							28,6			4		LYC 204 2F
25	2	9	60	95	76	8,7	21,5	3,6	1,8	1	0,33	UEC 205 2S
							21,8			2		LEC 205 2F
							25,5			3		UYC 205 2S
							28,9			4		LYC 205 2F
30	2,5	9,5	71	112	90,5	10,5	23,5	5,0	2,5	1	0,52	UEC 206 2S
							24,7			2		LEC 206 2F
							29,2			3		UYC 206 2S
							32,6			4		LYC 206 2F
35	2,5	10,5	81	122	100	10,5	25,8	6,5	3,2	1	0,69	UEC 207 2S
							28			2		LEC 207 2F
							31,9			3		UYC 207 2S
							34,8			4		LYC 207 2F

* Корпуса размером С 208 и более имеют 4 крепежных отверстия.

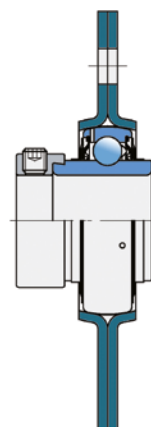
* Возможны все комбинации с другими типами корпусных подшипников типа Y.



(2)



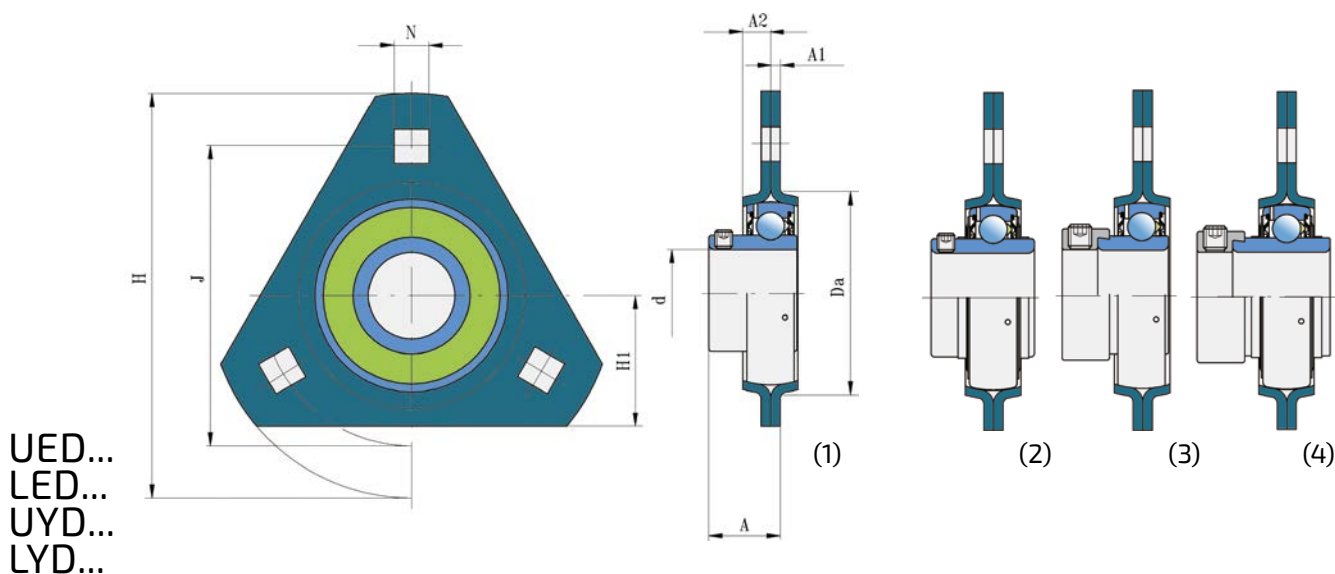
(3)



(4)

Вал d	Размеры (мм)							Допуст. нагрузка (кН)		рис.	Масса кг	Обозначение
	A ₁	A ₂	D _a	H	J	N	A	рад.	осев.			
40	3,5	11	91	148	119	13,5	28,8	7,5	3,7	1	1,16	UEC 208 2S
							33,7			2	1,27	LEC 208 2F
							36,2			3	1,30	UYC 208 2S
							38,4			4	1,39	LYC 208 2F
45	3,5	11,5	96	149	120,5	13,5	29,3	8,3	4,1	1	1,23	UEC 209 2S
							33,7			2	1,34	LEC 209 2F
							36,2			3	1,34	UYC 209 2S
							38,4			4	1,46	LYC 209 2F
50	4	2	102	155	127	13,5	31,6	9	4,5	1	1,44	UEC 210 2S
							36,6			2	1,59	LEC 210 2F
							36,7			3	1,58	UYC 210 2S
							42,1			4	1,77	LYC 210 2F
55	4	12,5	112	167	138	13,5	37,4	9,5	4,8	2	2,02	LEC 211 2F
							39,9			3	1,99	UYC 211 2S
							47,6			4	2,20	LYC 211 2F
60	4	13	122	176	148	13,5	43,7	9,5	4,8	2	2,67	LEC 212 2F
							44,3			3	2,24	UYC 212 2S
							50,8			4	2,87	LYC 212 2F

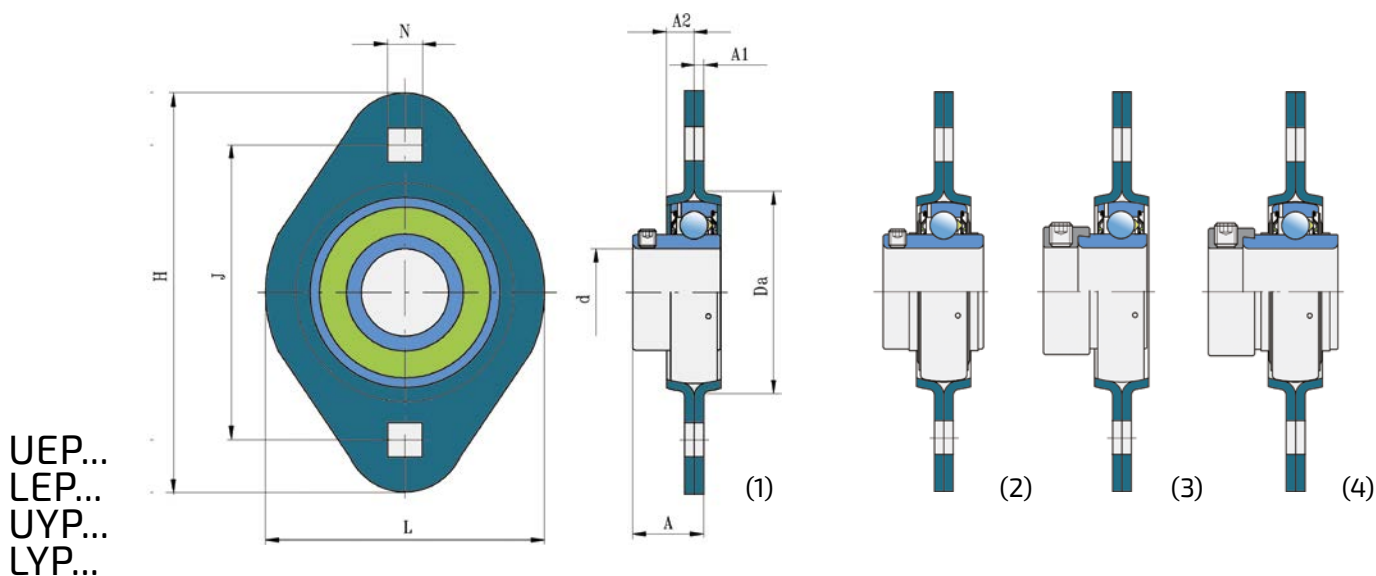
3.6.9. Фланцевые подшипниковые узлы типа Y - треугольный штампованный корпус типа "D"



Вал	Размеры (мм)							Допуст. нагрузка (кН)			рис.	Масса кг	Обозначение
	d	A ₁	A ₂	D _a	H	H ₁	J	N	A	рад.			
25	2	9	60	95	34	76	8,7	21,5	3,6	1,8	1	0,31	UED 205 2S
								21,8			2	0,34	LED 205 2F
								25,5			3	0,34	UYD 205 2S
								28,9			4	0,39	LYD 205 2F
30	2,5	9,5	71	112	38	90,5	10,5	23,5	5,0	2,5	1	0,43	UED 206 2S
								24,7			2	0,49	LED 206 2F
								29,2			3	0,49	UYD 206 2S
								32,6			4	0,56	LYD 206 2F
35	2,5	10,5	81	122	45	100	10,5	25,8	6,5	3,2	1	0,65	UED 207 2S
								28			2	0,72	LED 207 2F
								31,9			3	0,77	UYD 207 2S
								34,8			4	0,85	LYD 207 2F

* Возможны все комбинации с другими типами корпусных подшипников типа Y.

3.6.10. Фланцевые подшипниковые узлы типа Y – овалный штампованный корпус типа "P"



Вал d	Размеры (мм)							Допуст. нагрузка (кН)		рис.	Масса кг	Обозначение	
	A ₁	A ₂	D _a	H	L	J	N	A	рад.				осев.
20	2	8	55	91	67	71,5	8,7	20,3	3,3	1,6	1	0,21	UEP 204 2S
								20,3			2	0,23	LEP 204 2F
								25,5			3	0,25	UYP 204 2S
								28,6			4	0,28	LYP 204 2F
25	2	9	60	95	71	76	8,7	21,5	3,6	1,8	1	0,26	UEP 205 2S
								21,8			2	0,29	LEP 205 2F
								25,5			3	0,29	UYP 205 2S
								28,9			4	0,34	LYP 205 2F
30	2,5	9,5	71	112	84	90,5	10,5	23,5	5,0	2,5	1	0,40	UEP 206 2S
								24,7			2	0,46	LEP 206 2F
								29,2			3	0,46	UYP 206 2S
								32,6			4	0,53	LYP 206 2F
35	2,5	10,5	81	122	94	100	10,5	25,8	6,5	3,2	1	0,60	UEP 207 2S
								28			2	0,67	LEP 207 2F
								31,9			3	0,72	UYP 207 2S
								34,8			4	0,80	LYP 207 2F
40	3,5	11	91	148	100	119	13,5	28,8	7,5	3,7	1	0,83	UEP 208 2S
								33,7			2	0,94	LEP 208 2F
								36,2			3	0,97	UYP 208 2S
								38,4			4	1,06	LYP 208 2F

* Возможны все комбинации с другими типами корпусных подшипников типа Y.

3.7. Подшипниковые узлы с уплотнением типа 2ТВ

По запросам производителей сельскохозяйственной техники в дополнение к стандартной программе корпусных подшипников типа Y компания FKL разработала специальные варианты подшипников с различными усовершенствованиями конструкции. В первую очередь эти улучшения направлены на продление срока службы подшипников. В сельском хозяйстве хорошее уплотнение подразумевает продолжительный срок службы, поэтому были разработаны подшипниковые узлы серии LEF 200 2ТВ с улучшенным уплотнением. Они содержат дополнительное обозначение 2ТВ, но имеют те же размеры, что и серия LEF 200 2F.

Трехкромочные уплотнения (2Т)

Вместо однокромочных уплотнений установлены трехкромочные уплотнения, которые прошли проверку временем. Уплотнение обладает хорошей антикоррозионной защитой, т.к. имеет усиленное стальное оцинкованное кольцо. Прочные кромки сделаны из каучука NBR, который устойчив к горюче-смазочным материалам. Между кромками есть 3 отделения для смазки, которые задерживают посторонние примеси и, таким образом, предотвращают попадание грязи в рабочую зону подшипника. Более подробную информацию об уплотнении 2Т смотрите на странице 10.

Маслоотражательное кольцо

В качестве дополнительной защиты от крупных загрязняющих частиц (трава, нитки и т.д.) и внешних механических воздействий добавлено усиленное маслоотражательное кольцо с увеличенной толщиной 1,5-2 мм. Увеличенная толщина и защита поверхности (воронение) обеспечивают продолжительный срок службы, несмотря на влияние внешних воздействий среды (вода, кислоты и т.д.).

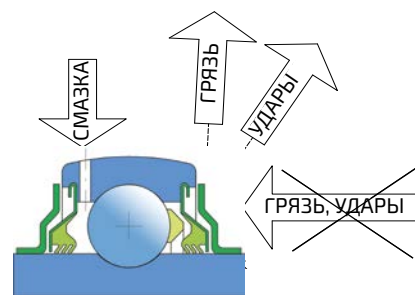
Маслоотражательное кольцо устанавливается на внутреннее кольцо с натягом, что обеспечивает дополнительную защиту. Данное кольцо обеспечивает защиту уплотнения. Поскольку кольцо устанавливается перед уплотнением, оно предотвращает попадание крупных загрязняющих частиц и обеспечивает защиту от механических воздействий.

Смазывание

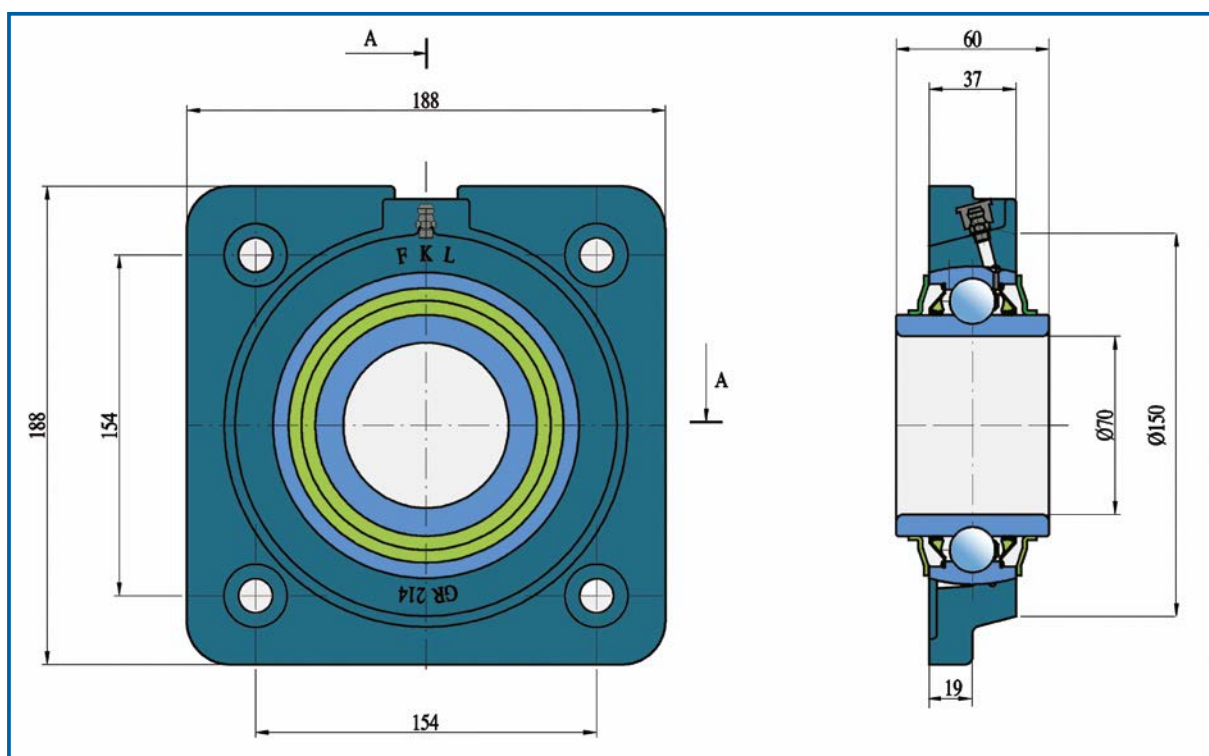
В данной серии возможно дополнительное смазывание с помощью масленок. Конусы выполнены на каждой стороне под углом 120°. Это обеспечивает лучшую подачу смазки в рабочую зону (к шарикам и дорожкам). Подача смазки осуществляется лучше благодаря увеличенному диаметру смазочного отверстия.

Материал корпуса

Корпуса 2ТВ изготавливаются из серого чугуна EN-GJL-200, но также могут изготавливаться из высокопрочного чугуна EN-GJS-500-7, который имеет много преимуществ по сравнению с серым чугуном, например, прочность конструкции, устойчивость к ударам, вибрациям, износу. В связи с этим корпус из высокопрочного чугуна имеет более продолжительный срок службы.



Уплотнение 2ТВ



LSGR 214 2ТВ

3.8. Подшипниковые узлы с уплотнениями типа 2ТС и 2РС

Компания FKL разработала еще одну серию подшипниковых узлов для сельского хозяйства - LEF 2xx 2ТС и 2РС. Данные подшипниковые узлы, разработанные с использованием защитных металлических крышек (обозначение С в суффиксе), предназначены для дисковых борон, катков и похожей техники для обработки почвы, когда имеется повышенное количество травы и существует высокая вероятность проблем, связанных с попаданием на вращающийся вал обрывков веревок или наматыванием проволоки, что приводит к разрушению уплотнения (и всего подшипника).

Подшипниковые узлы с уплотнением типа 2ТС Трехкромочные уплотнения (2Т)

Вместо однокромочных уплотнений установлены трехкромочные уплотнения, которые прошли проверку временем. Уплотнение обладает хорошей антикоррозионной защитой, т.к. имеет усиленное стальное оцинкованное кольцо. Прочные кромки сделаны из каучука NBR, который устойчив к горюче-смазочным материалам. Между кромками есть 3 отделения для смазки, которые задерживают посторонние примеси и, таким образом, предотвращают попадание грязи в рабочую зону подшипника. Более подробную информацию об уплотнении 2Т смотрите на странице 10.

Крышка

В качестве дополнительной защиты от крупных загрязняющих частиц (трава, нитки, грунт, грязь и т.д.) и внешних механических воздействий, например, камней, защитная пластина серии 2ТВ заменена стальной крышкой с увеличенной толщиной (1,5- 2 мм), которая закрывает всю лицевую часть подшипникового узла. Увеличенная толщина и защита поверхности обеспечивают продолжительный срок службы. Крышка устанавливается под крепежными винтами литого корпуса. Кроме того, она обеспечивает защиту трехкромочного и пятикромочного уплотнения. Поскольку крышка устанавливается перед уплотнением, она предотвращает попадание к нему крупных загрязняющих частиц и обеспечивает защиту от механических воздействий.

Смазывание

В данной серии возможно дополнительное смазывание с помощью масленок.

Конусы выполнены на каждой стороне под углом 120°. Это обеспечивает лучшую подачу смазки в рабочую зону (к шарикам и дорожкам).

Подача смазки осуществляется лучше благодаря увеличенному диаметру смазочного отверстия и увеличению количества отверстий с двух до трех.

Материал корпуса

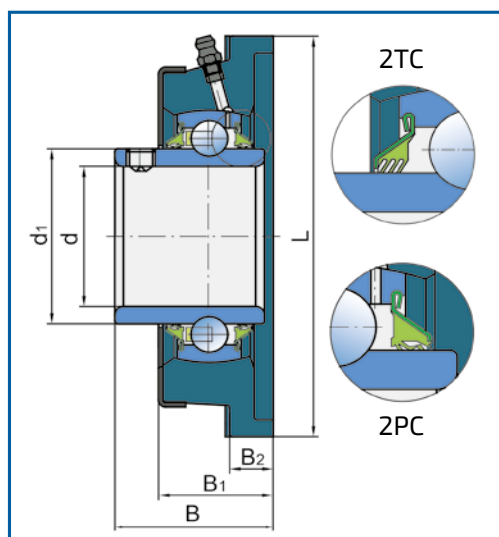
Корпуса 2ТС изготавливаются из серого чугуна ENIGL- 200, но также могут изготавливаться из высокопрочного чугуна EN-GJS-500-7, который имеет много преимуществ по сравнению с серым чугуном, например, прочность конструкции, устойчивость к ударам, вибрациям, износу. В связи с этим корпус из высокопрочного чугуна имеет более продолжительный срок службы. Данные корпуса могут быть выполнены в стандартном заводском синем или черном цвете.

Подшипниковые узлы с уплотнением типа 2РС

Подшипниковые узлы с обозначением LEF 2xx 2РС имеют такое же исполнение, как подшипниковые узлы LEF 2xx 2ТС с единственным отличием, касающимся уплотнения. Вместо трехкромочного уплотнения данный подшипниковый узел имеет пятикромочное уплотнение.

Пятикромочное уплотнение (2Р)

Вместо трехкромочных уплотнений в данные подшипниковые узлы устанавливается новая разработка - пятикромочное уплотнение. Уплотнение обладает хорошей антикоррозионной защитой, т.к. имеет усиленное стальное оцинкованное кольцо. Пять прочных кромок сделаны из каучука NBR, который устойчив к горюче-смазочным материалам и к повышенным температурам (более 110°C). Более подробную информацию об уплотнении 2Р смотрите на странице 10.



Подшипниковый узел с уплотнениями типа 2ТС и 2РС

Подшипниковый узел ARMOR LEFG...TDT РЕШЕНИЯ ПРЕМИУМ-КЛАССА

На сегодняшний день лучшая система уплотнений для применения в сельскохозяйственной технике!



Преимущества:

- 1 Корпус отлит из ударостойкого высокопрочного чугуна, который по пределу прочности в 4 раза превосходит обычный серый чугун.
- 2 Механическая защита пресс-масленки гарантирует работу без повреждений, пластиковый колпачок предохраняет от попадания пыли в смазку.
- 3 Пазы для монтажа подшипника выполнены внутри корпуса, что максимально снижает контакт подшипника с грязью и пылью с рабочей стороны.
- 4 Дополнительные ребра жесткости монтажных отверстий корпуса.
- 5 Оцинкованная поверхность корпуса, пресс-шайбы и внутреннего кольца подшипника — лучшая защита от коррозии.
- 6 Уникальное комбинированное шестикромочное уплотнение подшипника с рабочей стороны и трехкромочное с внутренней представляют на сегодня самую совершенную систему уплотнений для подшипниковых узлов в сельхозтехнике.
- 7 Дополнительная металлическая крышка толщиной 1 мм обеспечивает надежную механическую защиту.
- 8 Два смазочных отверстия на наружном кольце подшипника.

На сегодняшний день разработаны

Подшипниковые узлы Armor размеров 206, 207, 208, 209, 210, 212, 214

Обозначение	Материал	Предел текучести (МПа)	Предел прочности (МПа)	Относительное удлинение (%)
EN-GJL-200	Серый чугун	130	200	0,5
EN-GJS-500-7	Высокопрочный чугун	320	500	7



4. Подшипники и подшипниковые узлы для сельскохозяйственной техники

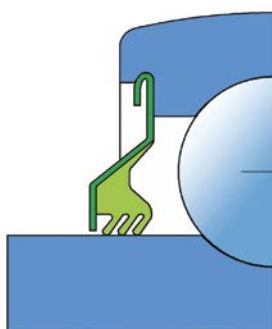
4.1. Обозначения шариковых подшипников и подшипниковых узлов

Внутреннее кольцо				ШАРИКОВЫЕ ПОДШИПНИКИ				ПОДШИПНИКОВЫЕ УЗЛЫ					
Внутреннее кольцо	Без канавки для смазывания			С канавкой для смазывания			Сферическое наружное кольцо	С канавкой для смазывания			Сферическое наружное кольцо		
	Цилиндрическое наружное кольцо	Сферическое наружное кольцо	Цилиндрическое наружное кольцо	Сферическое наружное кольцо	Цилиндрическое наружное кольцо	Сферическое наружное кольцо							
Внутреннее кольцо	Цилиндрическое наружное кольцо	Сферическое наружное кольцо	Цилиндрическое наружное кольцо	Сферическое наружное кольцо	Цилиндрическое наружное кольцо	Сферическое наружное кольцо	Цилиндрическое наружное кольцо	Сферическое наружное кольцо	Цилиндрическое наружное кольцо	Сферическое наружное кольцо	Цилиндрическое наружное кольцо	Сферическое наружное кольцо	
	a	D	B	C	a	D	B	C	a	D	B	C	
204KRRZ	17,65	47	20,96	14	17,65	47	20,96	14	GW 210PPB2	45	85	30,18	30,18
205FPP13	22,25	52	25,4	15	20,96	30,18	18	30,18	GW 209PPB2	39	85	30,18	30,18
205KRRZ	22,25	52	25,4	15	20,96	30,18	18	30,18	GW 210PPB2	45,24	85	36,53	22
206KPP3	25,43	62	24	16	20,96	30,18	18	30,18	GW 209PPB2	39	85	36,53	22
206KRR6	25,43	62	24	16	20,96	30,18	18	30,18	GW 210PPB2	44,83	85	42,85	22
207KPP3	31,77	72	37,7	17	20,96	30,18	18	30,18	GW 209PPB2	45,24	85	36,53	30,1
207KRR17	31,77	72	37,7	17	20,96	30,18	18	30,18	GW 210PPB2	38,11	85	42,85	22
207KRRB3	31,77	72	37,7	17	20,96	30,18	18	30,18	GW 209PPB2	38,11	85	42,85	22
207KRRB12C19	28,6	72	25	19	20,96	30,18	18	30,18	GW 210PPB2	49,23	85	42,85	22
207KRRB12	28,6	72	25	19	20,96	30,18	18	30,18	GW 209PPB2	49,23	85	42,85	22
207KRRB17	31,77	72	37,7	17	20,96	30,18	18	30,18	GW 210PPB2	49,23	85	42,85	22
207KRRB17C19	31,77	72	37,7	17	20,96	30,18	18	30,18	GW 209PPB2	49,23	85	42,85	22
209KRRB2	38,12	85	30	19	20,96	30,18	18	30,18	GW 210PPB2	49,23	85	42,85	22
209KRRB2	38,12	85	30	19	20,96	30,18	18	30,18	GW 209PPB2	49,23	85	42,85	22
210KRRB6	38,12	90	30	22	20,96	30,18	18	30,18	GW 210PPB2	55,7	100	40	25
210KRRB6	38,12	90	30	22	20,96	30,18	18	30,18	GW 209PPB2	55,7	100	40	25
GW 209PPB26	25	127	42,85	40	20,96	30,18	18	30,18	GW 210PPB2	55,7	100	40	25
GW 209PPB31	30	127	42,85	40	20,96	30,18	18	30,18	GW 209PPB2	55,7	100	40	25
GW 209PPB28	32,8	127	42,85	39	20,96	30,18	18	30,18	GW 210PPB2	49,23	85	42,85	22
GW 209PPB32	30	127	45	39	20,96	30,18	18	30,18	GW 209PPB2	49,23	85	42,85	22
GW 210PPB39	38,9	140	33,34	44,7	20,96	30,18	18	30,18	GW 210PPB2	49,23	85	42,85	22
GW 210PPB40	40,5	140	45	44,7	20,96	30,18	18	30,18	GW 209PPB2	49,23	85	42,85	22
GW 210PPB40X1	39,25	140	55,55	44,7	20,96	30,18	18	30,18	GW 210PPB2	49,23	85	42,85	22
GW 210PPB40X2	35	140	55,55	44,7	20,96	30,18	18	30,18	GW 209PPB2	49,23	85	42,85	22
GW 210PPB43	40,5	140	55,55	44,7	20,96	30,18	18	30,18	GW 210PPB2	49,23	85	42,85	22
GW 210PPB40	40,5	140	45	44,7	20,96	30,18	18	30,18	GW 209PPB2	49,23	85	42,85	22
GW 210PPB40X3	40,5	140	55,55	44,7	20,96	30,18	18	30,18	GW 210PPB2	49,23	85	42,85	22
GW 210PPB40X3	40,5	140	55,55	44,7	20,96	30,18	18	30,18	GW 209PPB2	49,23	85	42,85	22
G206KPPB4	25,43	62	24	18	20,96	30,18	18	30,18	GW 210PPB2	49,23	85	42,85	22
G206KRRB6	25,43	62	24	18	20,96	30,18	18	30,18	GW 209PPB2	49,23	85	42,85	22

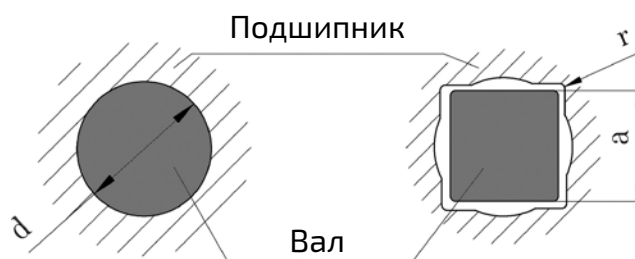
4.2. Подшипники и подшипниковые узлы для сельскохозяйственной техники

4.2.1 Подшипники для сельскохозяйственной техники

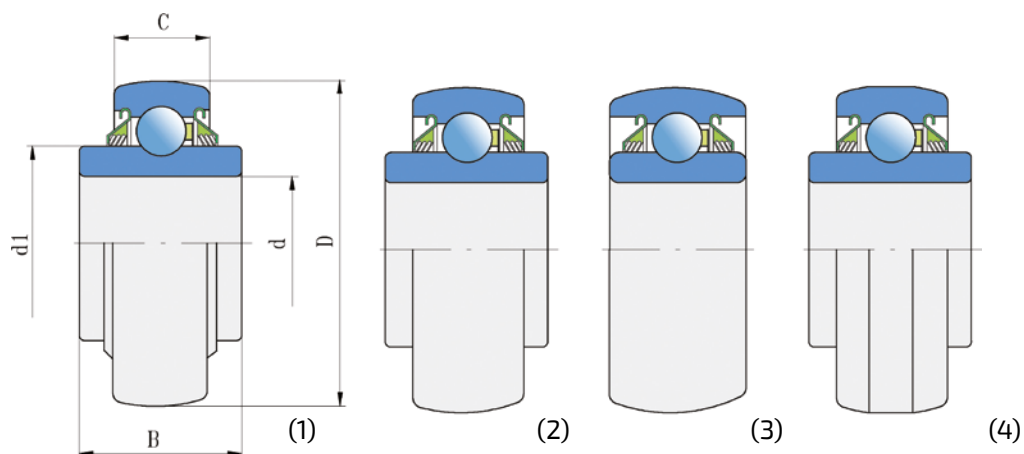
4.2.1.1 Серия с круглым и квадратным отверстием
(сферическое наружное кольцо) - без повторного смазывания



...2Т

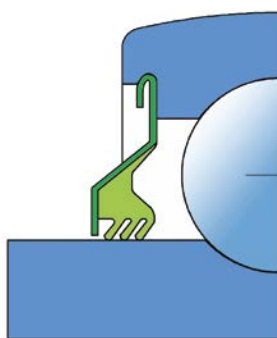


Отверстие d		D		B		C		d ₁	
дюйм	мм	дюйм	мм	дюйм	мм	дюйм	мм	дюйм	мм
1,5005	38,113	3,1496	80	1,688	42,96	0,709	18	2,047	52
1,1880	30,17			1,188	30,18	1,188	30,18		
1,1880	30,17			1,188	30,18	0,709	18		
1,5005	38,113			1,688	42,96	1,188	30,18		
1,7717	45	3,3465	85	1,188	30,18	1,188	30,18	2,228	56,6
1,5350	39			1,188	30,18	1,188	30,18		
1,7811	45,24			1,438	36,53	0,866	22		
1,9380	49,23	3,5433	90	1,188	30,18	1,188	30,18	2,461	62,5
1,7811	45,34			1,188	30,18	1,188	30,18		
2,1880	55,58	3,39370	100	1,312	33,34	1,312	33,34	2,720	69,1
Размер вала a									
1 1/8	28,6	3,1496	80	1,438	36,53	0,709	18	2,047	52
1	25,4	3,1496	80			0,709	18		
1 1/8	28,6	3,1496	80			1,188	30,18		
1	25,4	3,1496	80			1,188	30,18		
7/8	22,2	3,3755	85,74			1,188	30,18		
1 1/8	28,6	3,3755	85,74			1,188	30,18		
7/8	22,2	3,1496	80			0,709	18		
7/8	22,2	3,4385	87,34			1,188	30,18		
1 1/8	28,6	3,4385	87,34			1,188	30,18		
1 1/4	31,8	3,3465	85	1,438	36,53	1,188	30,18	2,228	56,6
1 1/4	31,8	3,4385	87,34	1,438	36,53	1,188	30,18		
1 1/4	31,8	3,3465	85	1,438	36,53	0,748	19		
1 1/8	28,6	3,5433	90	1,188	30,18	1,188	30,18	2,461	62,5
1 1/8	28,6	3,5433	90	1,438	36,53	1,188	30,18		
1 1/2	38,1	3,9370	100	1,312	33,34	1,312	33,34	2,720	69,1
1 1/2	38,1	4,1250	104,77	1,750	44,45	1,438	36,53		
1 1/2	38,1	4,0770	103,56	1,750	44,45	1,438	36,53		

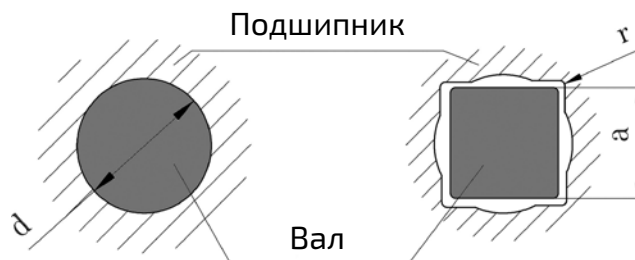


Грузоподъемность						КРУГЛОЕ ОТВЕРСТИЕ		
C		C _o		Масса		Обозначение	Тип	
фунт	кН	фунт	кН	фунт	кг			
7300	32,5	4400	19,8	1,59	0,72	W 208PPB2	1	
				1,60	0,73	W 208PPB4	3	
				1,41	0,64	W 208PPB7	1	
				1,50	0,68	W 208PPB23	1	
7300	32,5	4600	20,4	1,44	0,65	W 209PPB2	3	
				1,65	0,75	W 209PPB4	3	
				1,34	0,62	W 209PPB11	1	
7800	35,0	5200	23,2	1,56	0,71	W 210PPB2	3	
				1,75	0,79	W 210PPB5	3	
9700	43,5	6500	29	2,13	0,97	W 211PPB2	3	
						КВАДРАТНОЕ ОТВЕРСТИЕ		
7300	32,5	4400	19,8	1,47	0,68	W 208PPB5	1	
				1,59	0,72	W 208PPB6	1	
				1,70	0,77	W 208PPB8	2	
				1,90	0,86	W 208PPB9	2	
				2,20	1,00	W 208PPB11	4	
				2,09	0,95	W 208PPB12	4	
				1,62	0,74	W 208PPB13	1	
				2,05	0,93	W 208PPB18	4	
				1,87	0,85	W 208PPB19	4	
7300	32,5	4600	20,4	1,75	0,79	W 209PPB5	1	
				1,85	0,84	W 208PPB7	4	
				1,65	0,75	W 209PPB8	1	
7800	35,0	5200	23,2	2,11	0,96	W 210PPB4	3	
				2,25	1,02	W 210PPB6	1	
9700	43,5	6500	29,0	2,66	1,21	W 211PPB3	3	
				4,10	1,86	W 211PPB5	4	
				3,83	1,74	W 211PPB6	4	

4.2.1.2. Серия с круглым и квадратным отверстием
(цилиндрическое наружное кольцо) – без повторного смазывания



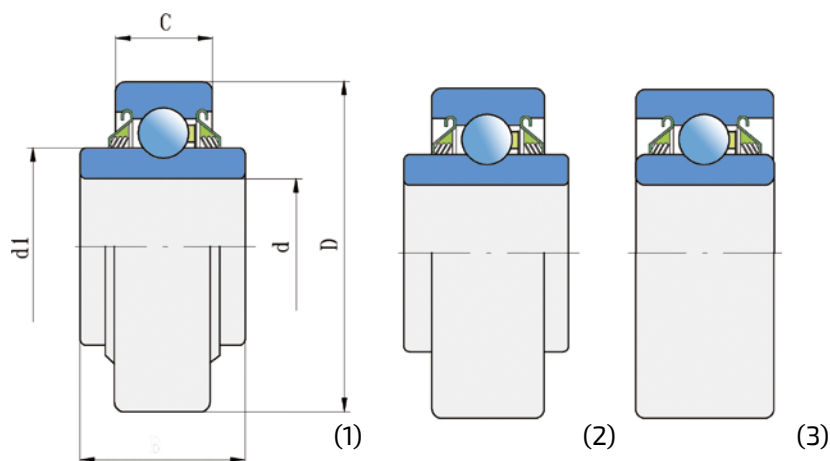
...2Т



Отверстие d		D		B		C		d ₁	
дюйм	мм	дюйм	мм	дюйм	мм	дюйм	мм	дюйм	мм
0,628	15,95	1,988	50,5	0,591	15	0,591	15	1,082	27,5
1,531	38,89	3,15	80	1,083	27,5	0,827	21	2,024	51,4
1,1880	30,17	3,1496	80	1,188	30,18	1,188	30,18	2,047	52
1,1880	30,17			1,188	30,18	0,709	18		
1,5005	38,113			1,687	42,85	0,827	21		
1,9380	49,23	3,5433	90	1,188	30,18	1,188	30,18	2,461	62,5
1,5300	38,86			1,188	30,18	1,188	30,18		
2,1880	55,58	3,3970	100	1,312	33,34	1,312	33,34	2,720	69,1

Размер вала a

	25	2,8346	72	1,771	45	0,945	24	1,815	46,1
1 1/4	31,8	3,1496	80	1,438	36,53	0,709	18	2,047	52
1	25,4					0,709	18		
1 1/8	28,6					1,188	30,18		
1 1/8	28,6					0,709	18		
	30	3,3465	85	1,771	45	1,188	30,18	2,228	56,6
1 1/8	28,6	3,5433	90	1,188	30,18	1,188	30,18	2,461	62,5
1 1/2	38,1	3,9370	100	1,312	33,34	1,312	33,34	2,720	69,1
1 1/2	38,1	4	101,6	1,750	44,45	1,438	36,52		



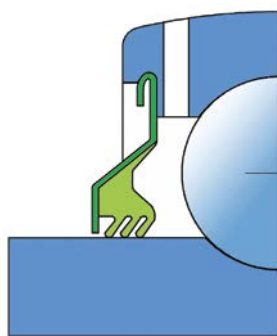
Грузоподъемность				Масса		КРУГЛОЕ ОТВЕРСТИЕ	
C		C ₀				Обозначение	Тип
фунт	кН	фунт	кН	фунт	кг		
2855	12,7	1470	6,55	0,55	0,25	203KRR3	3
5306	23,6	4270	19	1,01	0,46	208KRR4	2
7300	32,5	4400	19,8	1,68	0,76	W 208PP4	3
				1,43	0,65	W 208PP7	1
				1,50	0,68	W 208PP10	1
7800	35,0	5200	23,2	1,69	0,77	W 210PP2	3
				1,97	0,89	W 210PP9	3
				2,33	1,06	W 211PP2	3

КВАДРАТНОЕ ОТВЕРСТИЕ

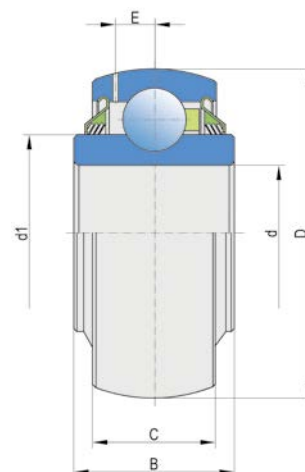
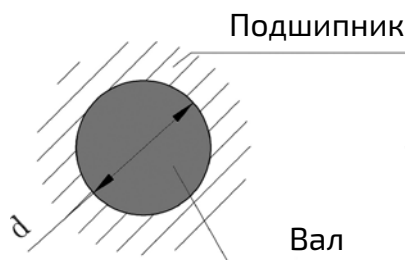
5700	25,5	3400	15,3	1,65	0,75	W 207PP3	1
7300	32,5	4400	19,8	1,50	0,68	W 208PP5	1
				1,62	0,73	W 208PP6	1
				1,66	0,75	W 209PP8	1
				2,50	0,68	W 209PP20	1
7300	32,5	4600	20,4	2,16	0,98	W 209PP3	2
7800	35,0	5200	23,2	1,92	0,87	W 210PP4	3
9700	43,5	6500	29,0	2,79	1,27	W 211PP3	3
				3,48	1,58	W 211PP5	1

4.2.1.3. Серия с круглым и квадратным отверстием – с повторным смазыванием

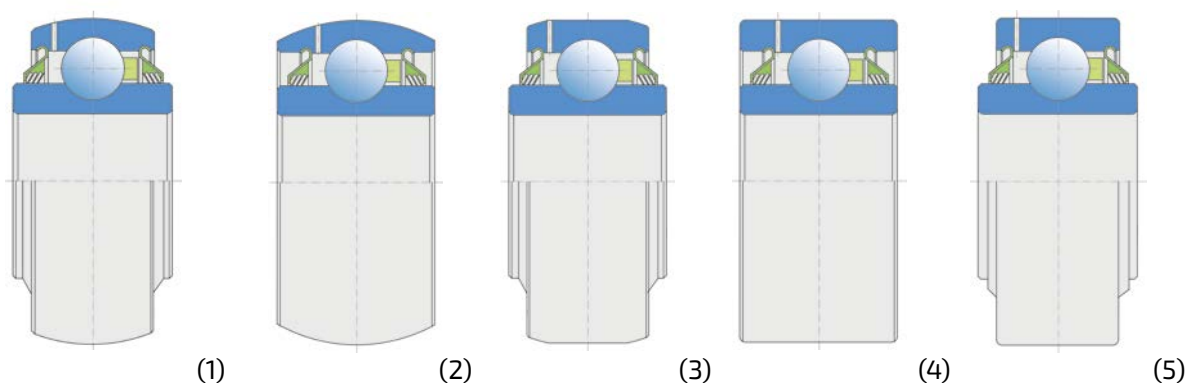
4.2.1.3.1. Серия с круглым отверстием



...2Т

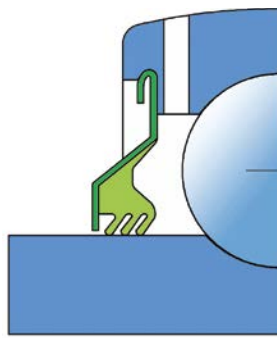


Отверстие d		D		B		C		d ₁		E	
дюйм	мм	дюйм	мм	дюйм	мм	дюйм	мм	дюйм	мм	дюйм	мм
1,7717	45	3,3465	85	1,188	30,18	1,188	30,18	2,228	56,6	0,256	6,5
1,5350	39			1,188	30,18	1,188	30,18				
1,7810	45,24			1,438	36,53	0,866	22				
1,7650	44,831			1,687	42,85	0,866	22				
1,77	45,24	3,346	85	1,438	36,53	1,185	30,1				
1,5	38,11	3,3456	85	1,687	42,85	0,866	22				
1,781	44,958	3,492	88,7	1,687	42,86	1,25	31,75				
1,575	40	3,346	85	1,687	42,85	0,866	22				
1,9380	49,23	3,5433	90	1,188	30,18	1,188	30,18	2,461	62,5	0,260	6,6
1,4065	35,73			1,188	30,18	1,188	30,18				
1,7850	45,34			1,188	30,18	1,188	30,18				
1,9450	49,40			1,438	36,53	0,906	23				
2,1880	55,58	3,3970	100	1,312	33,34	1,312	33,34	2,720	69,1	0,279	7,1
2,1880	55,58			1,312	33,34	1,312	33,34				
1,6600	42,16			1,312	33,34	1,312	33,34				
2,1880	55,58			1,312	33,34	0,984	25				
2,1950	55,75			1,562	39,69	0,984	25				
2,1950	55,75			1,562	39,69	0,984	25				
1,9380	49,23			1,312	33,34	1,312	33,34				
1,7850	45,34			1,312	33,34	0,984	25				
1,7850	45,34			1,312	33,34	0,984	25				
2,02	51,31			2,374	60,3	1,312	33,34				
1,78	45,21			1,752	44,5	1,312	33,34				
2,0150	51,18			1,312	33,34	0,984	25				
2,1880	55,58			2,187	55,5	0,984	25				
2,1880	55,57			2,187	55,5	0,984	25				
2,1880	55,58			1,575	40	0,984	25				
2,1880	55,57			1,543	39,7	1,315	33,4				

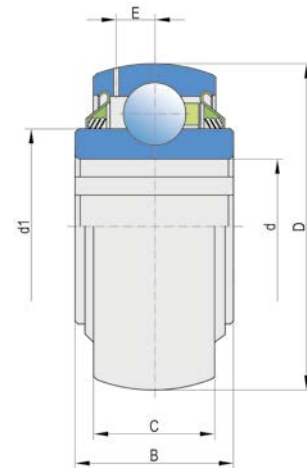
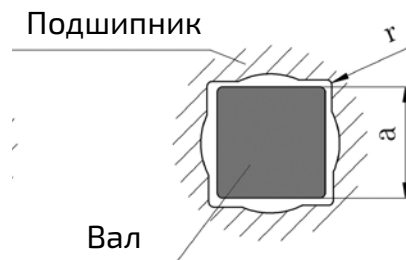


Грузоподъемность		Грузоподъемность		Масса		Обозначение	Тип
C	C ₀	C	C ₀	Масса	Масса		
фунт	кН	фунт	кН	фунт	кг		
7300	32,5	4600	20,4	1,44	0,65	GW 209PPB2	2
				1,65	0,75	GW 209PPB4	2
				1,37	0,62	GW 209PPB11	1
				1,50	0,68	GW 209PPB12	1
				1,41	0,645	GW 209PPB13	1
				1,76	0,8	GW 209PPB38	1
				2,03	0,92	GW 209PPB30	3
7800	35,0	5200	23,2	1,72	0,78	GW 209PPB40	1
				1,50	0,68	GW 210PPB2	2
				2,25	1,02	GW 210PP3	4
				1,75	0,79	GW 210PPB5	2
9700	43,5	6500	29,0	1,75	0,79	GW 210PP9	5
				3,00	1,36	GW 211PP2	4
				2,62	1,19	GW 211PPB2	2
				3,00	1,36	GW 211PP4	4
				1,85	0,84	GW 211PPB8	1
				2,02	0,92	GW 211PPB9	1
				2,02	0,92	GW 211PP9	5
				2,26	1,03	GW 211PPB10	2
				2,02	0,92	GW 211PPB13	1
				2,02	0,92	GW 211PP13	5
				2,45	1,11	GW 211PP202	5
2,45	1,11	GW 211PP25	5				
2,00	0,91	GW 211PPB14	1				
2,18	0,99	GW 211PPB15	1				
2,00	0,91	GW 211PPB15X1	1				
2,03	0,92	GW 211PPB16	1				
2,21	1,03	GW 211PPB20	1				

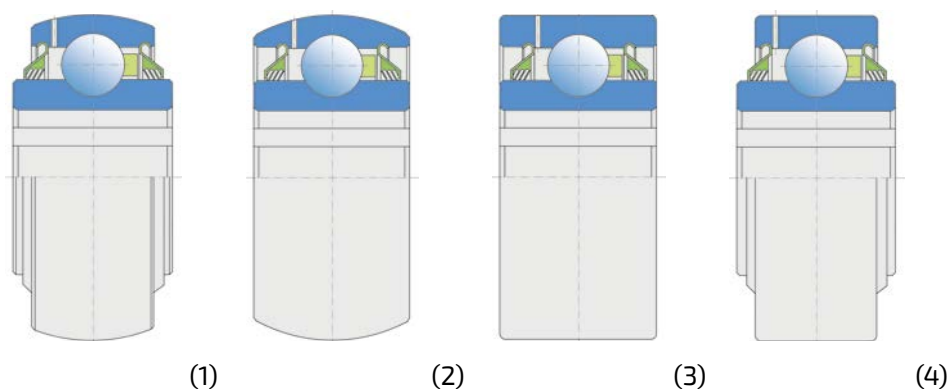
4.2.1.3.2. Серия с квадратным отверстием



...2Т

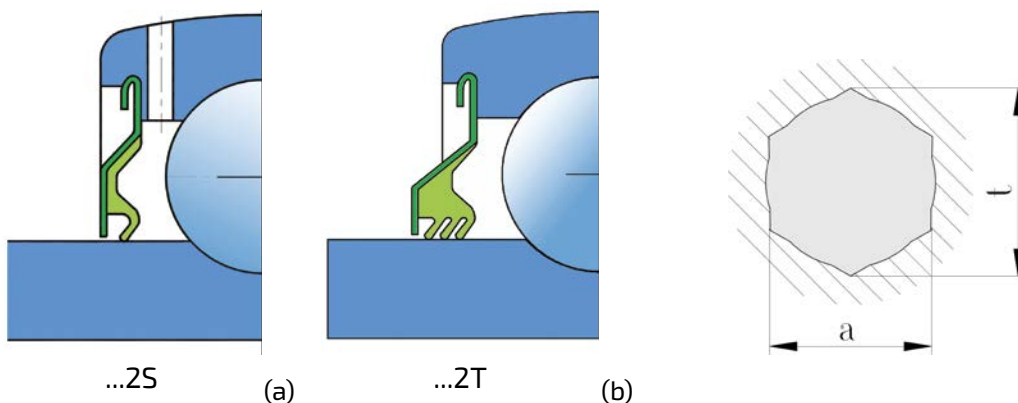


Размер вала a		Размеры (мм)									
дюйм	мм	D		B		C		d ₁		E	
дюйм	мм	дюйм	мм	дюйм	мм	дюйм	мм	дюйм	мм	дюйм	мм
1 1/8	28,6	3,3758	85,74	1,438	36,53	1,188	30,18	2,05	52	0,256	6,5
1 1/8	28,6	3,5433	90	1,188	30,18	1,188	30,18	2,461	62,5	0,260	6,6
1 1/2	38,1	3,397	100	1,312	33,33	1,312	33,33	2,72	69,1	0,279	7,1
1 1/2	38,1	3,397	100	1,750	44,45	1,312	33,33	2,72	69,1	0,279	7,1
1,18	30	3,1496	80	1,438	36,53	0,827	21	2,05	52	0,256	6,5
1	25	3,1496	80			0,827	21			0,256	6,5
1,18	30	3,1496	80			1,188	30,18			0,260	6,6
1 1/8	28,6	3,3578	85,74			1,188	30,18			0,260	6,6
1 1/8	28,6	3,3578	85,74			1,188	30,18			0,260	6,6
1,18	30	3,3465	85	1,771	45	1,188	30,18	2,228	56,6	0,260	6,6
1,18	30			1,438	36,53	1,188	30,18			0,260	6,6
1	25			1,771	45	1,188	30,18			0,260	6,6
1,29	32,8			1,438	36,53	1,188	30,18			0,260	6,6
1,29	32,8			1,438	36,53	0,866	22			0,256	6,5
1	25			1,687	42,85	0,866	22			0,256	6,5
1,29	32,8			1,687	42,85	0,866	22			0,256	6,5
1,18	30			1,771	45	0,866	22			0,256	6,5
1 1/8	28,6	3,5433	90	1,188	30,18	1,188	30,18	2,461	62,5	0,260	6,6
1 1/2	38,1	3,397	100	1,312	33,34	1,312	33,34	2,72	69,1	0,279	7,1
1 1/2	38,1			1,752	44,5	1,312	33,34				
1,59	40,5			1,771	45	0,984	25				
1,54	39,25			2,187	55,55	0,984	25				
1,38	35			2,187	55,55	0,984	25				
1,59	40,5			2,187	55,55	0,984	25				
1,59	40,5			1,771	45	0,984	25				

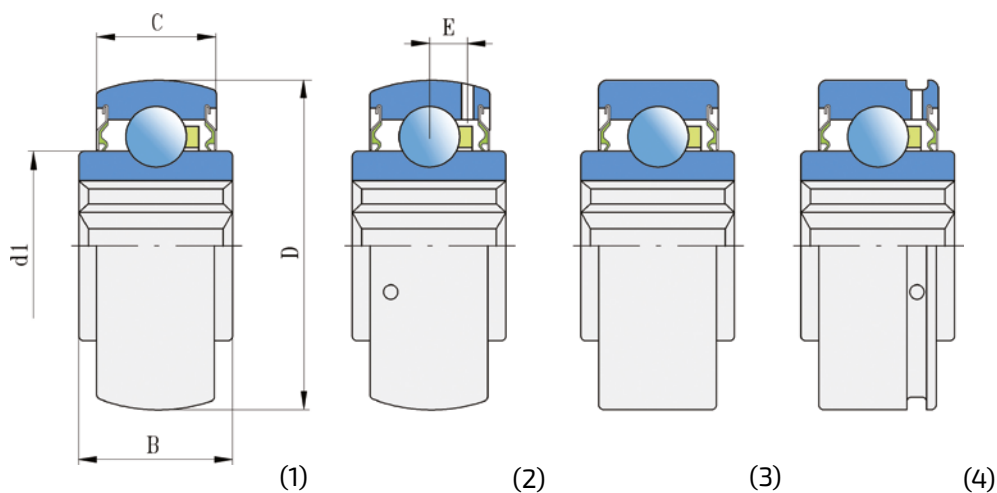


Грузоподъемность (кН)		Грузоподъемность (кН)		Масса		Обозначение	Тип
С	С ₀	С	С ₀	Масса	Масса		
фунт	кН	фунт	кН	фунт	кг		
7300	32,5	4400	19,8	2,04	0,925	GW 208PP17	4
7800	35,0	5200	23,2	2,31	1,048	GW 210PP4	4
9700	43,5	6500	29,0	2,79	1,266	GW 211PP3	4
9700	43,5	6500	29,0	2,62	1,188	GW 211PP17	4
7300	32,5	4400	19,8	1,48	0,67	GW 208PPB5	1
				1,48	0,67	GW 208PPB6	1
				1,75	0,79	GW 208PPB8	1
				1,92	0,871	GW 208PPB12	1
				2,01	0,912	GW 208PPB17	1
7300	32,5	4600	20,4	1,87	0,85	GW 209PPB3	1
				1,75	0,794	GW 209PPB3.X	1
				2,16	0,98	GW 209PPB3.X2	1
				1,75	0,79	GW 209PPB5	1
				1,65	0,748	GW 209PPB8	1
				2,02	0,92	GW 209PPB26	1
				1,87	0,85	GW 209PPB29	1
				2,02	0,92	GW 209PPB32	1
7800	35	5200	23,2	1,75	0,794	GW 210PPB4	2
9700	43,5	6500	29	2,66	1,207	GW 211PPB3	2
				2,56	1,16	GW 211PPB17	1
				2,18	0,99	GW 211PPB40	1
				2,73	1,24	GW 211PPB40.X1	1
				2,87	1,30	GW 211PPB40.X2	1
				2,69	1,22	GW 211PPB40.X3	1
				2,25	1,02	GW 211PPBJ40	1

4.2.1.4. Серия с шестиугольным отверстием



Вал	a		t _{min.}		D		B		C		d ₁		E	
	дюйм	мм	дюйм	мм	дюйм	мм	дюйм	мм	дюйм	мм	дюйм	мм	дюйм	мм
11/16	0,6949	17,65	0,797	20,24	1,85	47	0,825	20,96	0,551	14	1,11	28,2		
11/16	0,6949	17,65	0,797	20,24	1,85	47	0,825	20,96	0,551	14	1,11	28,2		
7/8	0,876	22,225	1,010	25,65	2,0472	52	1	25,4	0,591	15	1,323	33,6		
1	1,001	25,43	1,152	29,26	2,4409	62	0,945	24	0,630	16	1,563	39,7		
1 1/4	1,251	31,77	1,44	36,35	2,8346	72	1,484	37,7	0,669	17	1,815	46,1		
1 1/4	1,251	31,77	1,443	36,35			0,984	25						
1 1/8	1,126	28,6	1,298	32,97			1,484	37,7						
1 1/8	1,126	28,6	1,298	32,97			1,484	37,7						
1 1/8	1,126	28,6	1,298	32,97			0,984	25	0,748	19				
1 1/8	1,126	28,6	1,298	32,97			0,984	25						
1 1/4	1,251	31,77	1,443	36,35			0,984	25						
1 1/4	1,251	31,77	1,443	36,35			0,984	25	0,748	19	1,815	46,1		
1 1/4	1,251	31,78	1,443	36,35			1,496	38						
1 1/4	1,251	31,77	1,443	36,65	3,1496	80	1,438	36,53	0,709	18	2,047	52		
	1,251	31,78	1,435	36,46			1,437	36,5						
1 1/2	1,501	38,12	1,730	43,94	3,3456	85	1,181	30	0,748	19	2,228	56,6		
						90			0,866	22	2,461	62,5		
1	1,001	25,43	1,152	29,26	2,4409	62	0,945	24	0,709	18	1,563	39,7	0,201	5,1
1 1/4	1,251	31,78	1,435	36,46	2,8346	72	1,496	38	0,748	19	1,815	46,1		

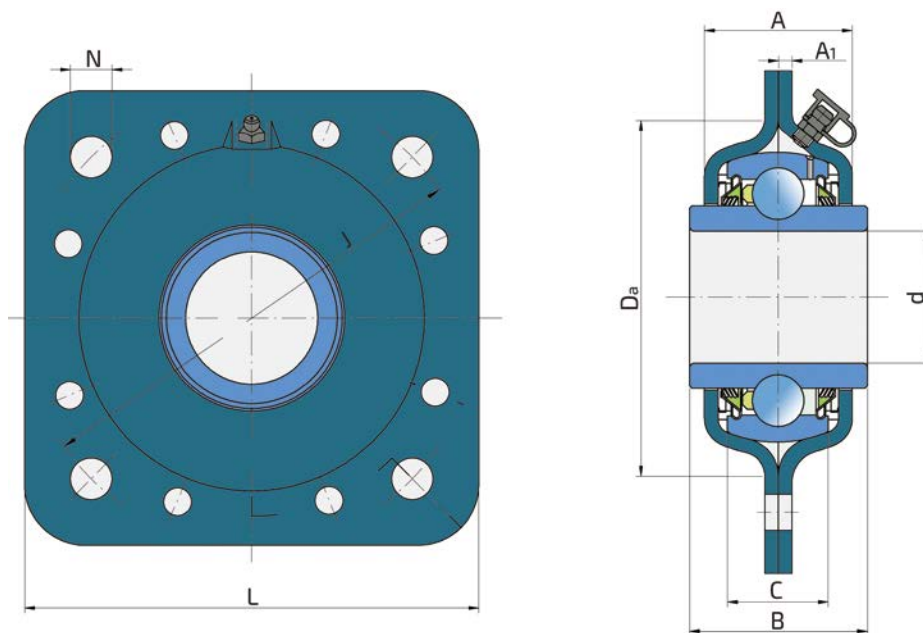


Грузоподъемность						БЕЗ ПОВТОРНОГО СМАЗЫВАНИЯ			
C		C ₀		Масса		Обозначение			
фунт	кН	фунт	кН	фунт	кг	уплотнение рис. а	Тип	уплотнение рис. b	Тип
2203	9,8	1472	6,55	0,287	0,13	204KRR2	3		
2203	9,8	1472	6,55	0,43	0,195	204KRRB2	1		
3100	14,0	1700	7,8	0,44	0,20			205KPPB2	1
						205KRR2	3		
						205KRRB2	1		
								205PP13	3
								205PPB13	1
4400	19,5	2500	11,3	0,765	0,35			206KPP3	3
				0,76	0,35			206KPPB3	3
				0,75	0,34	206KRR6	3		1
				0,75	0,34	206KRRB6	1		
5700	25,5	3400	15,3	1,00	0,45			207KPP3	3
				0,87	0,40			207KPPB3	1
				1,00	0,45	207KRRB9		207KPP9	1
				1,00	0,45	207KRRB12	1		
				0,87	0,40	207KRRB12C19	1		
				0,94	0,42	207KRR17	1		
				0,87	0,40	207KRRB17	3		
				0,87	0,40		1		1
				1,44	0,65			207KPPB31	
7300	32,5	4400	19,8	1,45	0,66			W 208PPB16	1
						W 208KRR8	3		
				1,499	0,68			W 208KPP8	3
				1,499				W 208PP16	3
7300	32,5	4600	20,4	1,27	0,58	209KRRB2	1		
								209KPPB2	1
7870	35	5213	23,2	1,76	0,8	210RRB6	1		
С ПОВТОРНЫМ СМАЗЫВАНИЕМ									
4400	19,5	2500	11,3	0,62	0,28	G206KRRB6	2		
5700	25,5	3400	15,3	1,433	0,65			G207KPP3AH16	4

4.2.2 Подшипниковые узлы для сельскохозяйственной техники

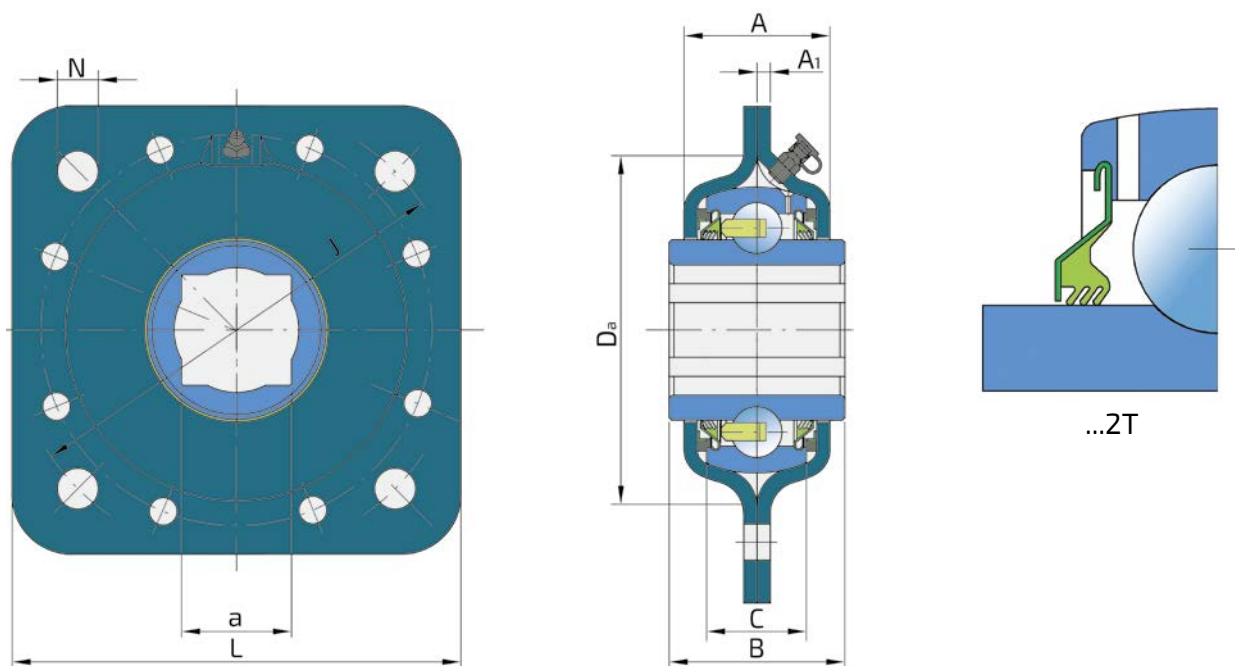
4.2.2.1. Серия с квадратным корпусом

Тип 1.



Размер вала			Размеры (мм)							
а-квадратное отверстие мм	дюйм	d-круглое отверстие мм	B	A	A ₁	C	D _a	L	J	N
	1,7650	44,831	42,85	39	3,5	22	97	127	114	13,5
	1	25	42,85							
25			42,85							
30			42,85							
32,8			42,85							
30			42,85							
30			45							
		38,11	42,85							
		38,7	42,85							
	1,5748	40	42,85							
	2,1880	55,58	55,55	44,7	4	31,8	113	140	127	13,5
38,9			33,34			25				
40,5			45			26,5				
39,25			55,55			25				
35			55,55							
40,5			55,55							
40,5			45							
40,5			45							
40,5			55,55							
	2,1653	55	55			31,5				

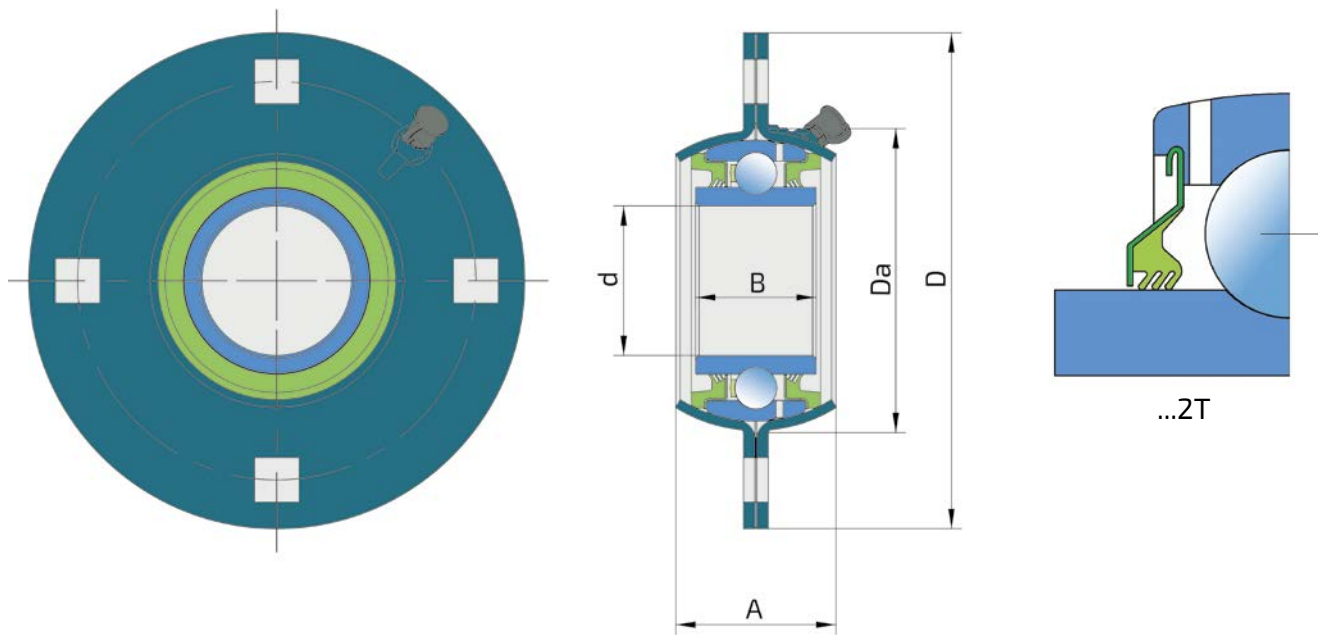
Тип 2.



Рекомендации для макс. нагрузки				Масса		Тип	Обозначение
радиальная фунт	кН	осевая фунт	кН	фунт	кг		
1750	7,7	860	3,8	3,32	1,51	1	GWST 209PPB12
				3,92	1,51	1	GWST 209PPB25
				3,92	1,78	2	GWST 209PPB26
				3,72	1,69	2	GWST 209PPB28
				3,56	1,62	2	GWST 209PPB29
				3,72	1,69	2	GWST 209PPB31
				3,90	1,77	2	GWST 209PPB32
				3,56	1,62	1	GWST 209PPB38
				3,56	1,62	1	GWST 209PPB39
				3,56	1,62	1	GWST 209PPB40
2200	9,8	1150	5,1	4,51	2,05	1	GWST 211PPB15
				4,95	2,25	1	GWST 211PPB39
				4,95	2,25	1	GWST 211PPB40
				5,39	2,45	1	GWST 211PPB40.X1
				5,83	2,65	1	GWST 211PPB40.X2
				5,39	2,45	1	GWST 211PPB43
				4,97	2,26	1	GWST 211PPBP40
				4,97	2,26	1	GWST 211PPBJ40
				4,97	2,26	1	GWST 211PPBP40.X3
				4,55	2,07	1	LSST 211 X3-3

4.2.2.2. Серия с круглым корпусом

Тип 2.



d-круглое отверстие мм	Размеры (мм)										Рекомендации для макс. нагрузки				Масса		Обозначение
	дюйм	мм	B	A	A ₁	C	D _a	D	J	N	фунт	кН	фунт	кН	фунт	кг	
1,781	45,24	36,53	48,5	3,5	30,1	93	150	120,5	13,5	1750	9,8	860	3,8	4,048	1,836	GWST 209PPB13	
2,193	55,7	39,7	56,4	3,5	33,4	111	167	138	13,5	2200	9,8	1150	5,1	5,478	2,485	GWST 211PPB20	

4.3. Ступицы для дисковых борон

Развитие современной сельскохозяйственной техники увеличивает потребность в подшипниках для почвообрабатывающей техники. Для уменьшения расходов на демонтаж и монтаж во время технического обслуживания, а также для лучшего уплотнения и постоянного смазывания подшипников, существует требование, чтобы у каждого диска был собственный подшипник.

Конструкция

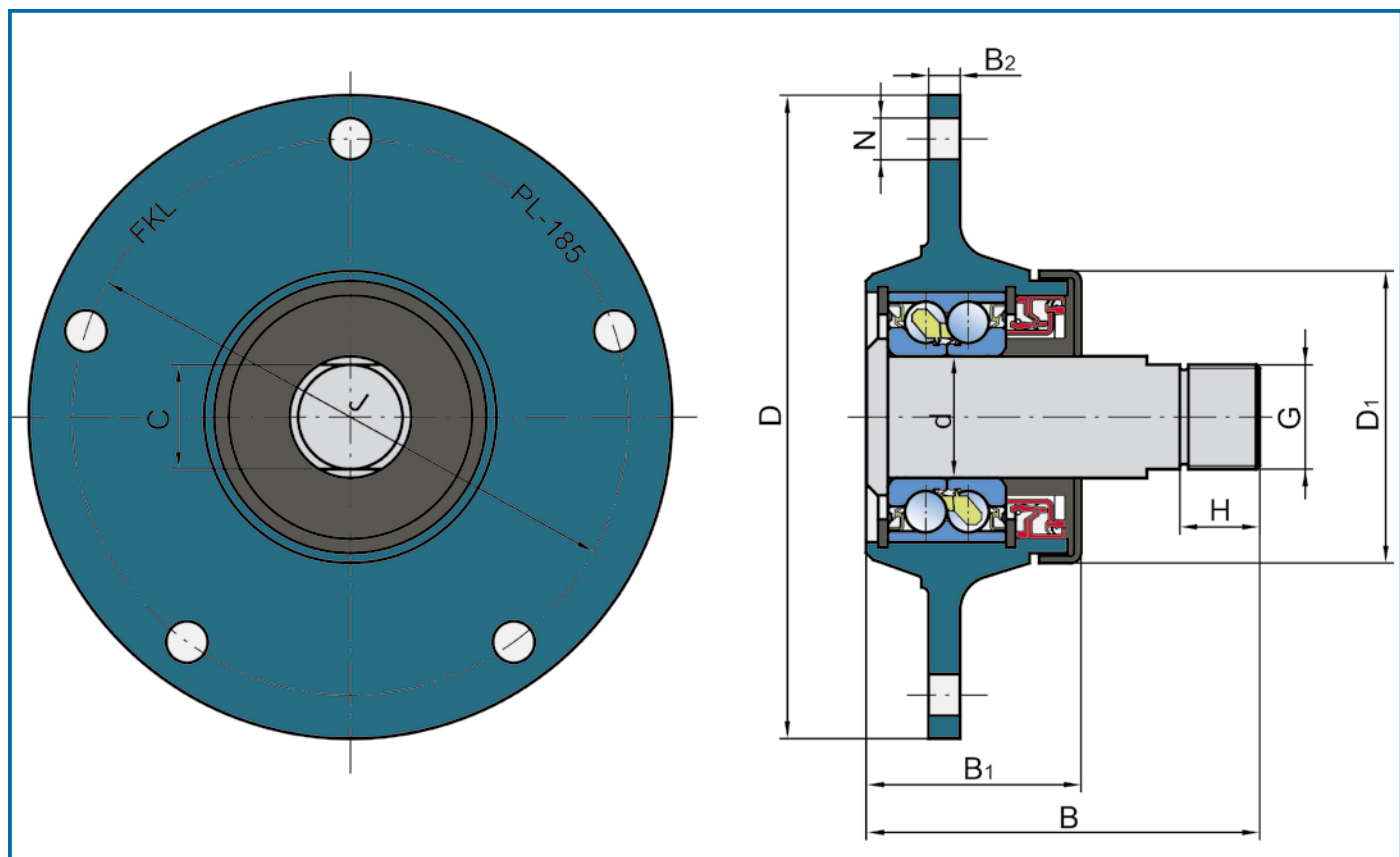
Конструкция двухрядных радиально-упорных шариковых подшипников сугловым контактом для применения в сельском хозяйстве разработана на основе конструкции ступичных подшипников. Для жесткой фиксации подшипника требуется уменьшенный и постоянный осевой зазор, который не зависит от квалификации конечного пользователя, а обеспечивается конструкцией и технологией производства подшипников. Кольца и шарики сделаны из специальной подшипниковой стали. На каждый диск устанавливается один подшипник.

Нагрузка

В отличие от классических подшипников дисковых борон, данные подшипники могут выдерживать как осевую нагрузку, так и крутящий момент.

Уплотнение и смазывание

Подшипники заполнены постоянной смазкой для сельскохозяйственной техники в размере 60-80% свободного объема. Данные подшипники имеют резинометаллическое и кассетное уплотнения.



Ступица дисковой бороны

4.4. Интегрированные ступицы

Современные тенденции развития сельскохозяйственной техники способствовали созданию линейки ступиц AGRO POINT, предназначенных для работы в различных типах агрегатов.

Конструкция

Оптимизированная внутренняя конструкция ступицы с интегрированным оцинкованным фланцем обеспечивает многократное увеличение срока ее службы и эффективную защиту от коррозии.

Система уплотнений и смазывание

Ступицы заполнены постоянной смазкой высокого качества для сельскохозяйственной техники в размере 60-80% свободного объема, что сокращает потребление смазки, а также благодаря уникальной системе уплотнений предотвращает попадание частиц почвы.

Преимущества

Линейка интегрированных ступиц является оптимальным комплексным решением, не требующим технического обслуживания и ремонта. Замена ступицы по окончании срока ее службы не представляет сложности для конечного потребителя.

Примечание: Дополнительные сведения о типах, моделях и размерах интегрированных ступиц можно найти в нашем каталоге «СТУПИЦЫ AGRO POINT».

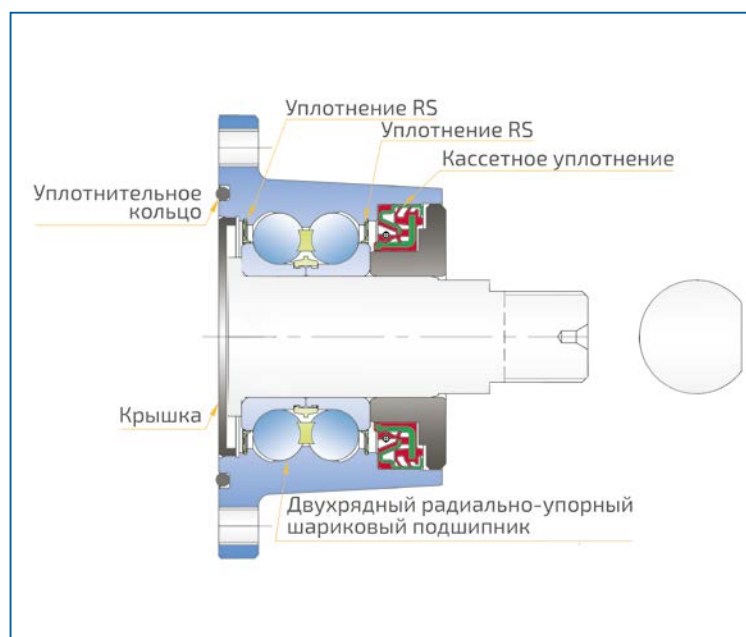
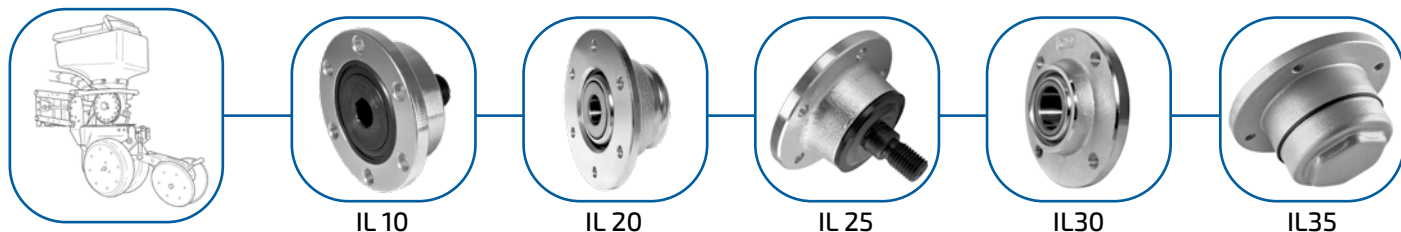
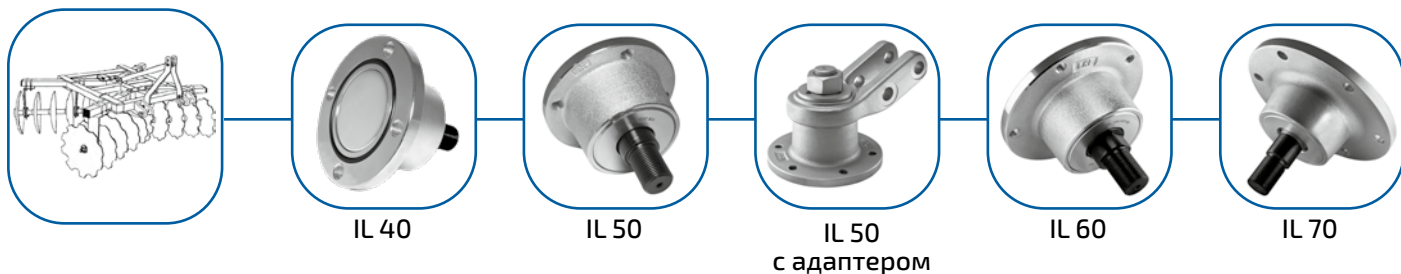


Рис.14 IL50

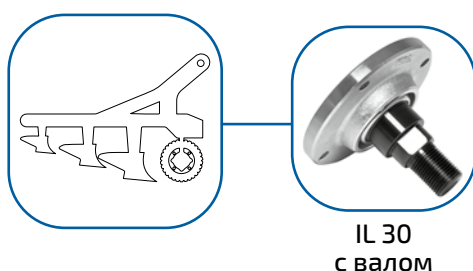
Посевная техника



Почвообрабатывающая техника



Маркировочные диски для плугов и сеялок



4.5. Суффиксы и префиксы

Суффиксы

Типы уплотнений	
ZZ	Стальная шайба (бесконтактное уплотнение) с обеих сторон
ZRS	Однокромочное резинометаллическое уплотнение с обеих сторон
ZRS1	Однокромочное резинометаллическое уплотнение с обеих сторон
ZL	Маслоотражательное кольцо + шайба (с обеих сторон)
ZS	Однокромочное резинометаллическое уплотнение с обеих сторон
ZF	Однокромочное резинометаллическое уплотнение + маслоотражательное кольцо (с обеих сторон)
ZT	Трехкромочное уплотнение с обеих сторон
T	Наружное кольцо: со стопорным штифтом
ZTC	Трехкромочное уплотнение с обеих сторон + металлическая крышка
ZTB	Трехкромочное уплотнение + маслоотражательное кольцо (с обеих сторон)
TDT	Трехкромочное уплотнение с одной стороны, двойное трехкромочное уплотнение с другой стороны
FS	Однокромочное уплотнение и маслоотражательное кольцо с одной стороны и однокромочное уплотнение с другой стороны
TBS	Трехкромочное уплотнение и маслоотражательное кольцо с одной стороны и однокромочное уплотнение с другой стороны
TBT	Трехкромочное уплотнение и маслоотражательное кольцо с одной стороны и трехкромочное уплотнение с другой стороны
ZP	Пятикромочное уплотнение с обеих сторон
ZPB	Пятикромочное уплотнение и маслоотражательное кольцо (с обеих сторон)
ZPC	Пятикромочное уплотнение с обеих сторон + маслоотражательное кольцо
P	Трехкромочное уплотнение с одной стороны, цилиндрическая поверхность наружного кольца
PP	Трехкромочное уплотнение, цилиндрическая поверхность наружного кольца
PB	Трехкромочное уплотнение с одной стороны, сферическая поверхность наружного кольца
PPB	Трехкромочное уплотнение, сферическая поверхность наружного кольца
RR	Однокромочное уплотнение, цилиндрическая поверхность наружного кольца
RRB	Однокромочное уплотнение, сферическая поверхность наружного кольца
KPP	Трехкромочное уплотнение, цилиндрическая поверхность наружного кольца
KPPB	Трехкромочное уплотнение, сферическая поверхность наружного кольца
KR	Однокромочное уплотнение с одной стороны, цилиндрическая поверхность наружного кольца
KRR	Однокромочное уплотнение, цилиндрическая поверхность наружного кольца
KRB	Однокромочное уплотнение с одной стороны, сферическая поверхность наружного кольца
KRRB	Однокромочное уплотнение, сферическая поверхность наружного кольца
KRP	Однокромочное уплотнение с одной стороны и трехкромочное - с другой
Программа Y - Типы наружного кольца	
A	Отверстие для смазывания напротив масленки
H	Без отверстия для смазывания
S	Цилиндрическое наружное кольцо
SN	С канавкой для стопорного кольца
SNR	Со стопорным кольцом
Специальная защита поверхности	
Zn	Оцинкование: Zn1, Zn2, Zn6, Zn8, Zn9, Zn28,...
Br	Бромирование: Br1, Br2, Br6, Br8, Br9, Br28,...
	1-... наружное кольцо
	2-... внутреннее кольцо
	6-... маслоотражательное кольцо
	8-... эксцентриковое кольцо
	9-... все наружные поверхности
	28-... внутреннее кольцо + эксцентриковое кольцо

Программа Y - Специальная конструкция	
S0	Для температур выше нормальной (150°C)
Программа Y - Тип крепления внутреннего кольца	
U	Вариант без эксцентрикового кольца
E	Крепление стопорными винтами
Y	Крепление эксцентриковыми кольцами
S	Крепление на вал с натягом
K	Без паза для ввода шариков
C	Старый тип крепления кольца
X	Вариант внутреннего кольца: X, X1, X2,...
Y	Вариант наружного кольца: Y, Y1, Y2,...

Суффиксы

Типы уплотнений	
N	Канавка для стопорного кольца на наружном кольце
NR	Канавка для стопорного кольца на наружном кольце, со стопорным кольцом
SH	Цилиндрическое наружное кольцо без отверстий для смазывания
L	Левая резьба
R	Правая резьба
C2	Радиальный внутренний зазор меньше нормального
C3	Радиальный внутренний зазор больше нормального
Q	Оптимизированная геометрия контакта и качество обработки поверхности
B	Сферическое наружное кольцо
B.ZRS1	Однокромочное резинометаллическое уплотнение с обеих сторон, угол контакта 25°

Префиксы

FN	Корпус из высокопрочного чугуна
NN	Корпус из высокопрочного чугуна
SN	Корпус из высокопрочного чугуна
GR	Корпуса из высокопрочного чугуна
NR	Корпуса из высокопрочного чугуна
HG	Корпуса из высокопрочного чугуна
HGR	Корпуса из высокопрочного чугуна
GW	С канавкой для смазывания
W	Без канавки для смазывания
VP	Подшипник с валом
IL	Старый вариант Agro Point с удлиненным корпусом
IL20-60	Ступица дисковой бороны Agro Point
PL	Ступица с подшипником
LR	Подшипник опорного ролика
SL	Специальный шариковый подшипник
SLE	Специальный шариковый подшипник
SLU	Специальный шариковый подшипник
D	Специальный шариковый подшипник
SLO	Специальный шариковый подшипник
SLK	Специальный шариковый подшипник
SP	Специальный шариковый подшипник
SPR	Специальный шариковый подшипник
TRB	Специальный цилиндрический подшипник

5. Производственная программа

• Карданные валы

Карданные валы для сельского хозяйства, промышленности, транспорта, а также крестовины, муфты и вилки



• Другие типы подшипников

Цилиндрические роликовые подшипники
Сферические роликовые подшипники
Игольчатые подшипники
Подшипники сцепления
Шариковые подшипники для автомобильной промышленности



• Специальный тип подшипников

Подшипники, изготовленные по запросу клиентов



• Корпуса

Из чугуна и стали



FKL®

• Шариковые подшипники



• Сельскохозяйственная программа

Дисковые бороны
Сеялки
Прикатывающие катки
Комбайны
Универсальные решения

• Подшипниковые узлы

Дилерская сеть FKL

«АГРОПРОМПДОШИПНИК», ООО

Россия, г. Брянск
подшипникибрянск.рф

«АГРОСЕРВИСЮГ», ООО

Россия, г. Ставрополь
agro-servise-yug.ru

«АГРОСЕРВИСЮГ», ООО

Россия, г. Краснодар
agro-servise-yug.ru

«АГРОСПЕЦСИСТЕМЫ», ООО

Россия, г. Благовещенск
agro-zapas.ru

«АТЛАНТ», АО

Россия, г. Орел, г. Тула
atlant.ag

«ЕВРОПАРТС», ООО

Россия, г. Саранск
rusfkl.ru

«ИНТЕХСЕРВИС», АО

Россия, г. Белгород
intechservis.com

«ЛИБЕРТИ», ООО

Россия, г. Самара
agro-liberti.ru

«МАЛКОМ КОРПОРАЦИЯ», ЗАО

Россия, г. Тамбов
malkom.org

«ЛБР-ТРЕЙД», ООО

Россия, г. Смоленск
lbr.ru

«СПК ТК», ООО

Россия, г. Новосибирск
tkspk.ru

«СТАРТ ИПК», ООО

Россия, г. Воронеж
podshipnik-vrn.ru

«ТЕХНО-СНАБ УЛЬЯНОВСК», ООО

Россия, г. Ульяновск
rusfkl.ru

«ТЕХСЕРВИС-С», ООО

Россия, г. Саратов
fklsaratov.ru

«ТЕХСНАБ», ООО

Россия, г. Ростов-на-Дону
ths.su

«ТСК», ООО

Россия, г. Тамбов
tsk68.ru

«УПК», ООО

Россия, г. Екатеринбург
upk1.ru

«ФКЛ-РЯЗАНЬ», ООО

Россия, г. Рязань
rzfkl.ru

«ФКЛ БИУАЙ», ЧТУП

Беларусь, г. Минск
fkl.by



ΚΑΤΑΛΟΓ

2023



Производство подшипников
Кастомные решения

ООО "ФКЛ"
РОССИЙСКАЯ ФЕДЕРАЦИЯ
г. Воронеж



+7 (473) 211-0550 rusfkl.ru
mail@rusfkl.ru

2023