

ОТЧЕТ

срок службы ступицы AGRO POINT HUB IL40-98/4T-M22

1. Цель тестирования

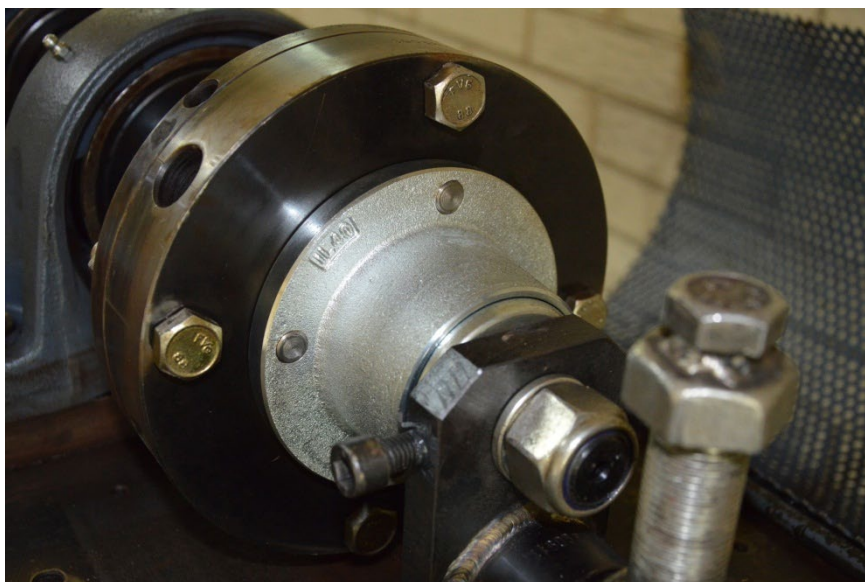
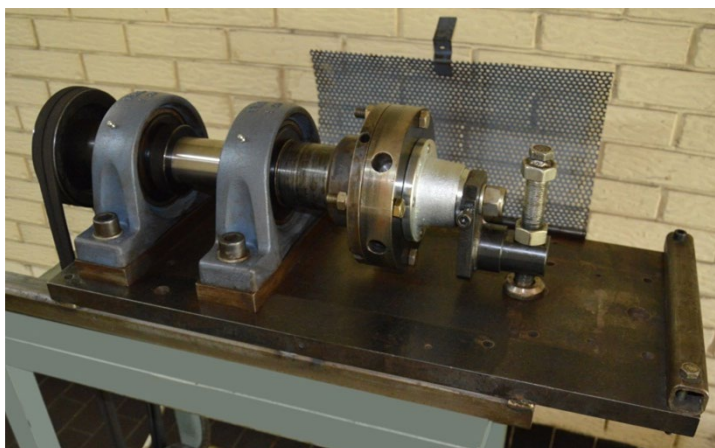
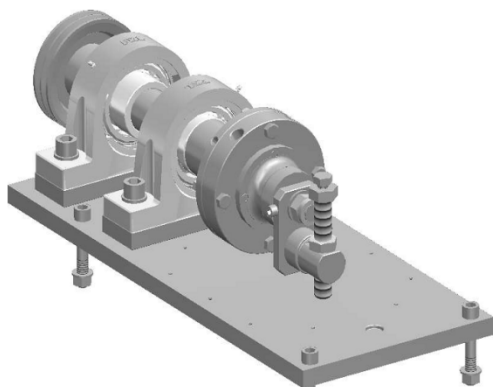
1.1. Проверка срока службы ступицы IL40-98/4T-M22

2. Процедура тестирования

2.1. Ускоренный метод тестирования:

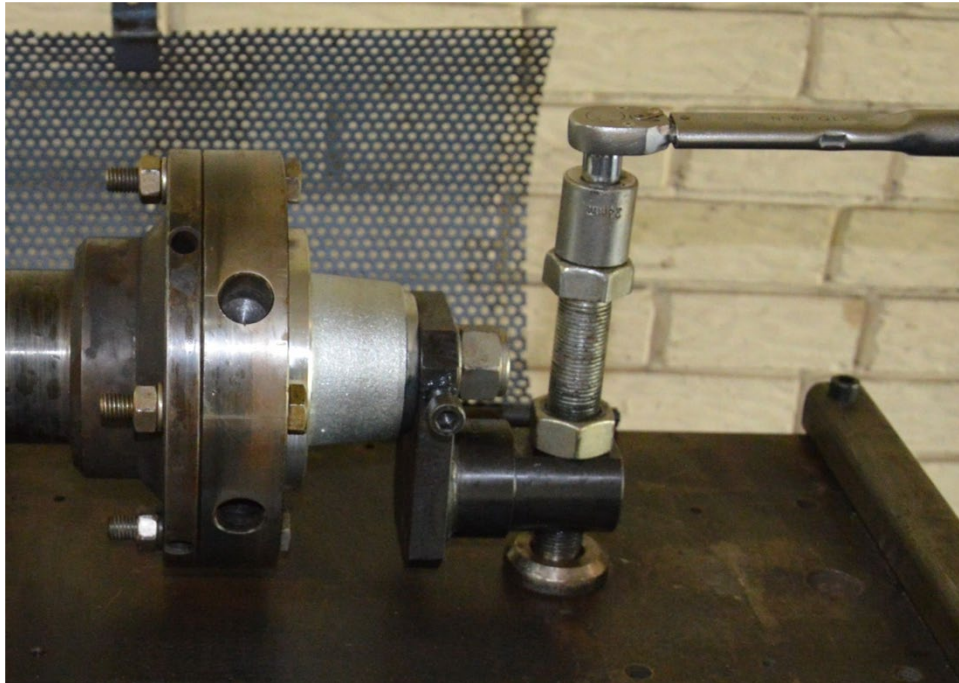
- Сила $F=10$ кН
- Число оборотов 450 об/мин

2.2. Оборудование для тестирования



2.3. Процесс нагружения:

1. При выключенном оборудовании для тестирования динамометрическим ключом затянуть винт радиальной нагрузки на заданный момент 22 Н·м.
2. Включить оборудование для тестирования.
3. При вращающейся ступице динамометрическим ключом завершить затягивание винтов на заданный момент 22 Н·м.



Радиальная нагрузка

2.4. Динамометрический ключ:

- Диапазон 10-50 Н·м
- Шаг регулировки 0.5 Н·м



2.5. Условие о прекращении тестирования:

- Повышенная вибрация подшипника - шум.

3. Результаты тестирования

3.1. Срок службы тестирования

Начало тестирования: 4667 (часов на счетчике рабочего времени)

Завершение тестирования: 4844 (часов на счетчике рабочего времени)

Срок службы ступицы: $4844 - 4667 = 177$ часов



Повреждение на одном из двух внутренних колец

3.2. Параметры для расчета действительного срока службы ступицы:

- Сила 3 кН
- Скорость трактора 15 км/ч
- Диаметр диска 560 мм
- Ширина дисковой бороны 4 метра
- Число оборотов ступицы 142 об/мин

3.3. Расчетный срок службы ступицы в гектарах = 83 089 га

Инженер по тестированию

Laslo Koman

Заведующий лабораторией

Milivoje Mijušković