

2020

FKLO[®]
MADE IN SERBIA

Завод подшипников и
карданных валов



Каталог продукции

**Новые решения
для сельхозтехники**



Your partner for

Providing the Best Solutions



www.fkl.su



FKL®

КАТАЛОГ

2020



Новые решения для сельхозтехники

Ступицы AGRO POINT

Agro Point IL20	7
Agro Point IL30	8
Agro Point IL40	9
Agro Point IL40 M	10
Agro Point IL50	11
Agro Point IL50 без вала	12
Agro Point IL50 M	13
Agro Point IL50S	14
Agro Point IL60	15

Почвообрабатывающая техника



PL-127	16
PL-140	17
PL-185-M30-R (L)	18
306230	19
3206 B.2RS1	20
3209 NPPB.AH02	21
3307 B.2RS1	22
357234A	23
BW1-357233	24
GWST 209PPB13	25
GWST 209PPB29	26
GWST 211PPB20	27
GWST 211PPBP40.X3	28
GW 211PP25	29
GW 211PP202	30
GWR 209PPB30	31
GWR 211PPB21	32
SBX 1227	33
GWHG 211PP25	34
GWHGR 211PP202	35

Содержание

Сеялки



VP-16/40/74,5	36
885152	37
885154B	38
3204 B.2RS1	39
3204 T	40
3205 B.2RS1	41
5206 KPP3	42
SL 3303 2S	43
SL 5203 2T	44
SL2 5203-2T	45
VP-M20x1.5/40/72-R (L)	46
06C04-2Z	47
Q 203PP.AH02	48
Q 203PP.AH05	49
SL 53-014-2T	50
SL 5316 2T	51
SLE 53-012-2T	52
SLU 53-012-2T	53
205KRP2	54
LY 312 2F	55
SLE 47-16S-2RS	56
203KRR.AH02/203KPP.AH02	57
203KRR.AH05/203KPP.AH05	58
204KRR2	59
204KRR	60
204KRRB2	61
203KRR	62
PL-7517/7520	63

Новые решения для сельхозтехники

Прикатывающие устройства



LSFR 308 TBT.H.T.Zn/LSFR 308 2TB.H.T.Zn	64
LSGR 205 FS	65
LSGR 207 TBS	66
LSNN 208 TDT.H.T*K	67
LSNR 205 2T	68
LSNR 207 TBS	69
LSQFG 210 2PB.H	70
LEFN 212 2TB/LEFN 212 2TB.H	71

Пресс-подборщики



LR-35/72	72
SL 15/40/14.4 2RS	73

Содержание

Комбайны



SL 40/90/36.5	74
209 KRR K/50.135	75
207KRRB9	76
G207 KPP3 AH16	77
LY 208-108 2F.SH	78
W 208PPB16	79
W 208PP16	80
UH 206/25 2S.H.T.	81
UH 209/30 2S.SH	82
US 206 2S.H.T.C18	83
US 020 2S.SH.C30	84

Универсальное применение



LEFG 210 TDT - Подшипниковый узел ARMOR	85
LEFN 210 2PC	86

Таблица обозначений подшипников и подшипниковых узлов

Таблица подшипников для сельхозтехники

Дилерская сеть FKL

ФКЛ РУС



ООО «ФКЛ РУС» является Генеральным дистрибьютором завода FKL на территории России и стран СНГ. Компания, главный офис и склад которой находятся в г. Воронеж, была основана в 2007 году. За весь период деятельности специалистами компании «ФКЛ РУС» было разработано и внедрено более 100 уникальных образцов подшипниковых изделий.

Развитая дилерская сеть FKL, представленная десятками компаний, позволяет обеспечить наличие продукции в каждом регионе, минимизировать сроки поставки и предложить своим клиентам оптимальные цены.

Приемлемый уровень цен и высокое европейское качество получили заслуженное одобрение от клиентов нашей компании.



Склад

Для увеличения складских запасов и оптимизации логистических процессов функционирует собственное складское помещение площадью 1 500 м². Возможности склада отвечают самым современным европейским стандартам:

- более 1 500 наименований подшипниковой продукции
- адресное хранение
- новейшая складская техника
- удобная транспортная логистика



Ступица AGRO POINT



AGRO POINT IL20

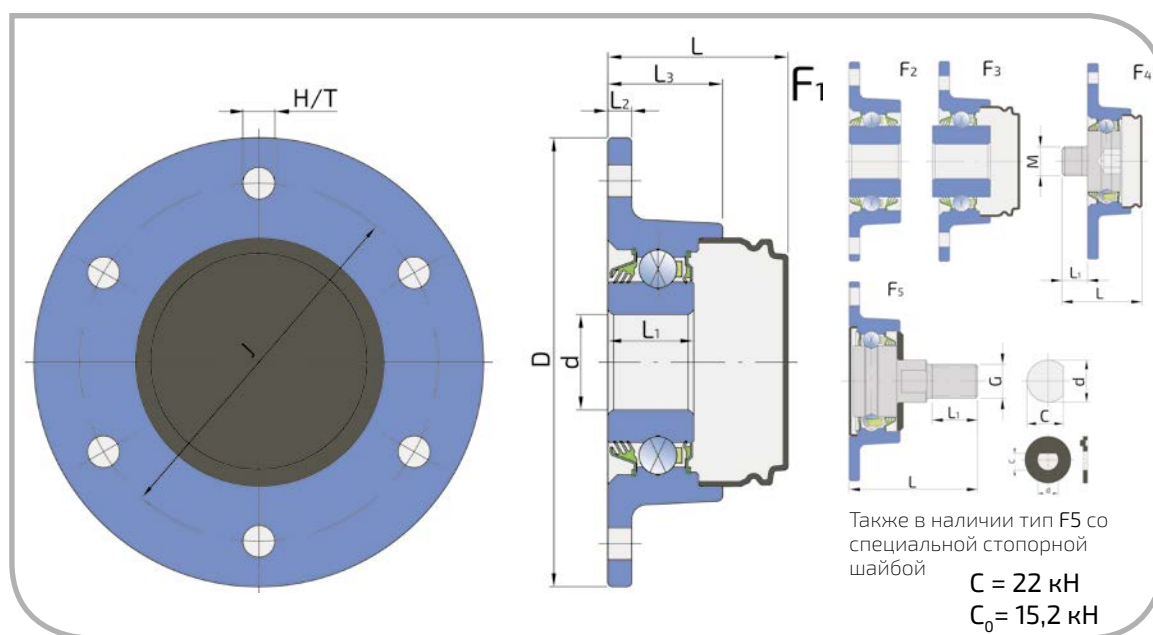


СРАВНИТЕЛЬНЫЕ ОБОЗНАЧЕНИЯ

FKL

IL20-73/6H-B16	HORSCH	24156400
IL20-75/6H-B17+GK	GASPARDO	15223651
IL20-80/5H-M16	PEER	HUB-20MM-X

Ступица AGRO POINT



Размеры (мм)

Обозначение	J	D	H/T	d	G	C	L	L ₁	L ₂	L ₃	кг	рис
IL20-73/6H-B16	73,5	94	6x6,5	16	-	-	37,7	27	5	24	0,6	3
IL20-75/5H-M16-R	75	94	5x6,5	-	M16	-	44	14	5	24	0,53	4
IL20-75/5H-M16-L	75	94	5x6,5	-	M16-лев	-	44	14	5	24	0,53	4
IL20-75/6H-B16	75	94	6x6,5	16	-	-	37,7	18	5	24	0,5	1
IL20-75/6H-B17	75	94	6x6,5	17	-	-	37,7	18	5	24	0,5	1
IL20-75/6H-B17+GK	75	94	6x6,5	17	-	-	37,7	18	5	24	0,75	1
IL20-75/6H-B20	75	94	6x6,5	20	-	-	37,7	18	5	24	0,5	1
IL20-79/6H-B16	79,4	94	6x8,1	16	-	-	24	24	5	24	0,5	2
IL20-80/5H-M16	80	94	5x8,5	20	M16	18,5	60,5	21,5	5	24	0,59	5
IL20-82/5T-B16	82	108	5xM8	16,2	-	-	24	24	6	24	0,64	2
IL20-92/5H-M16-R	92	108	5x6,5	-	M16	-	44	14	6	24	0,67	4
IL20-92/5H-M16-L	92	108	5x6,5	-	M16-лев	-	44	14	6	24	0,67	4

Сеялка

Применение:

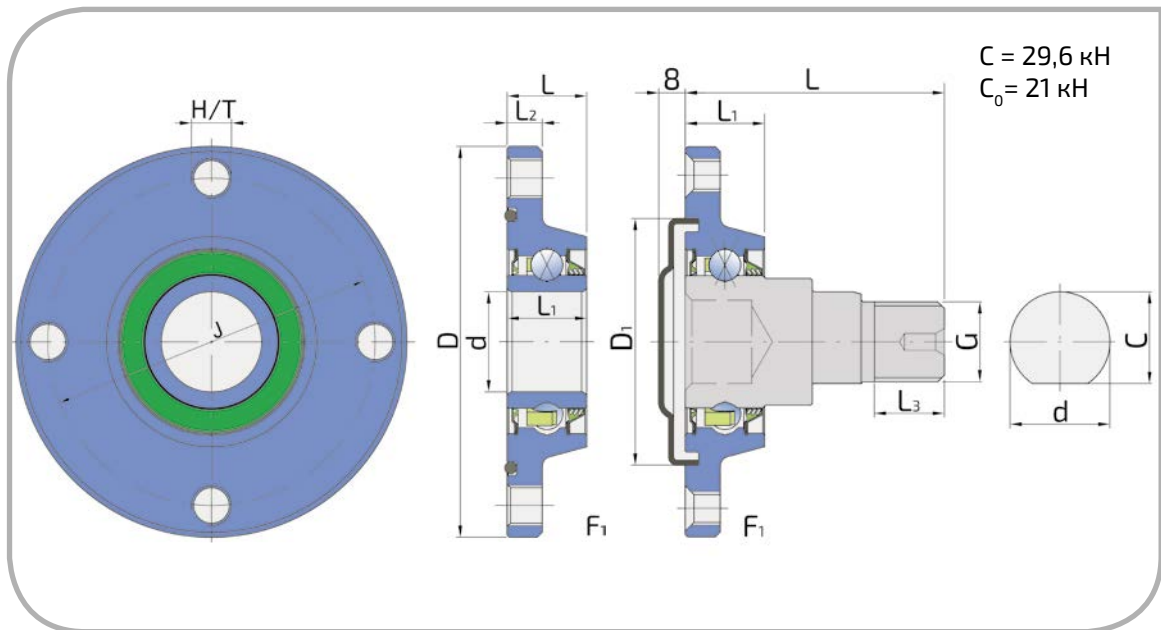
Примечание

Крышка устанавливается потребителем



Ступица AGRO POINT

AGRO POINT IL30



Размеры (мм)

Обозначение	J	D	D ₁	H/T	d	G	C	L	L ₁	L ₂	L ₃	кг	рис
IL30-98/4T-B30	98	117	-	4xM12x1,25	30	-	-	23,8	23,8	10,5	-	0,905	1
IL30-98/5T-B30	98	117	-	5xM12x1,25	30	-	-	23,8	23,8	10,5	-	0,925	1
IL30-98/4H-B30	98	117	-	4xØ10	30	-	-	23,8	23,8	10,5	-	0,905	1
IL30-100/4T-M24x2	100	117	74	4xM10	30	M24x2	27,5	89	23,8	10,5	28	1,52	2

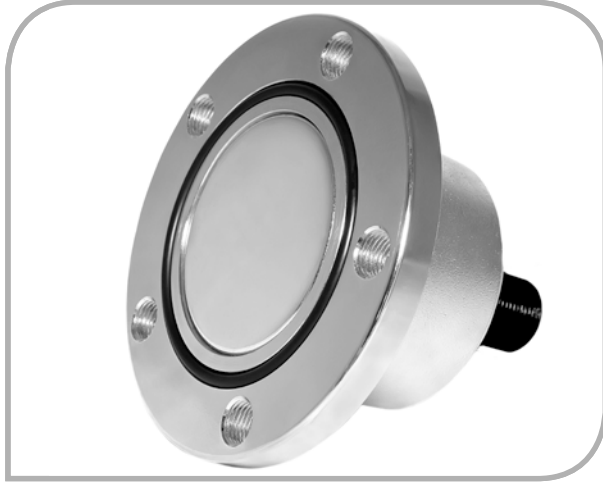
Применение:

Сеялка
Ротационная борона

Ступица AGRO POINT



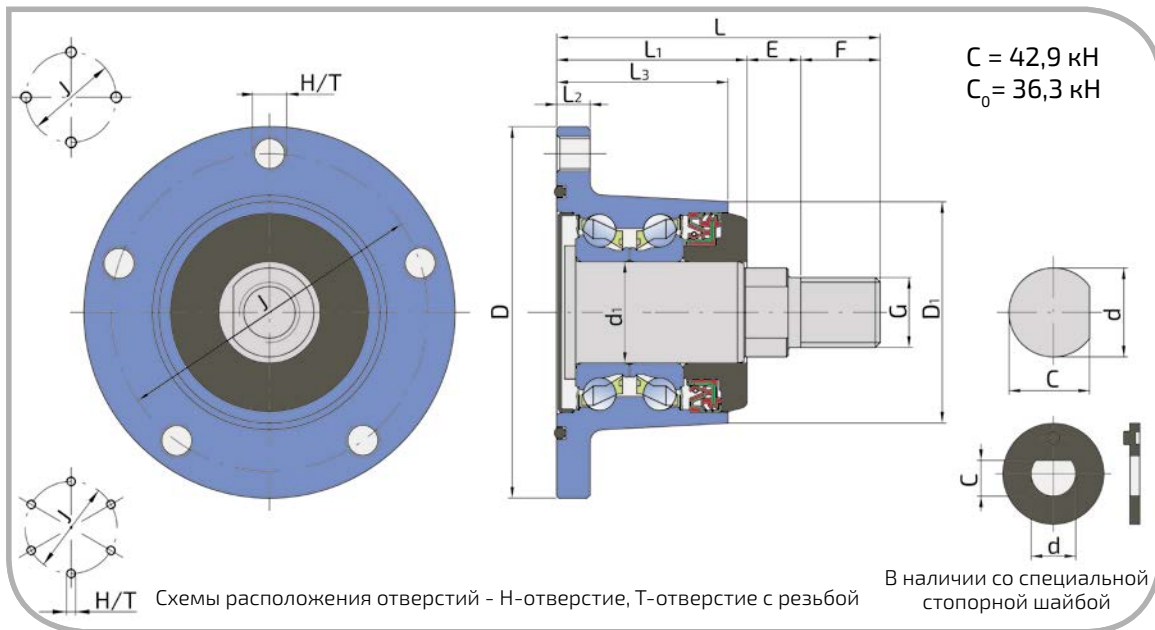
AGRO POINT IL40



СРАВНИТЕЛЬНЫЕ ОБОЗНАЧЕНИЯ

FKL

IL40-98/4T-M22	SNR HUA11-4M12-S01
IL40-98/5T-M22	SNR HUA11-5M12-S01
IL40-98/6T-M22	SNR HUA11-6M12-S01



Размеры (мм)

Обозначение	J	D	D ₁	H/T	d	d ₁	G	C	L	L ₁	L ₂	L ₃	E	F	кг
IL40-98/4T-M22	98	117	70	4xM12x1,25	27,95	32	M22x1,5	25,4	102	60	10,5	54	17	25	2
IL40-98/5T-M22	98	117	70	5xM12x1,25	27,95	32	M22x1,5	25,4	102	60	10,5	54	17	25	2
IL40-98/6T-M22	98	117	70	6xM12x1,25	27,95	32	M22x1,5	25,4	102	60	10,5	54	17	25	2
IL40-98/4T-M24	98	117	78,5	4xM12x1,25	30	32	M24x2	27,5	106	60	10,5	59	17	29	2,55
IL40-98/5T-M24	98	117	78,5	5xM12x1,25	30	32	M24x2	27,5	106	60	10,5	59	17	29	2,55
IL40-98/6T-M24	98	117	78,5	6xM12x1,25	30	32	M24x2	27,5	106	60	10,5	59	17	29	2,55

Применение:

Дисковая борона

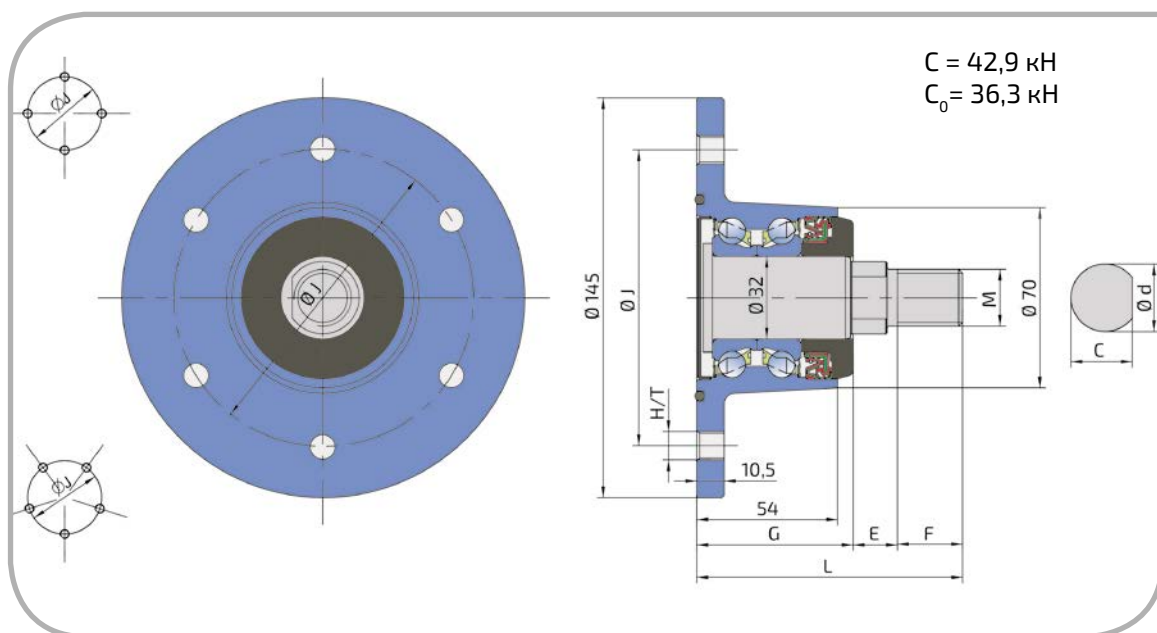


AGRO POINT IL40 M

СРАВНИТЕЛЬНЫЕ ОБОЗНАЧЕНИЯ

FKL

IL40-110/4H-M24x1.5	POTTINGER	9755.02.140.0
IL40-112/5T-M24x2	NWG PEER	AHU30140A-01 HUB-35MM



Размеры (мм)

Обозначение	J	H/T	d	C	M	E	F	G	L	кг
IL40-104/5T-M22x1.5-01	104	5xM12x1,25	27,95	25,4	M22x1,5	21	25	55	101	2,5
IL40-110/4H-M24x1.5	110	4x13	24	22,5	M24x1,5	35	20	74	129	2,8
IL40-112/5T-M24x2	112	5xM12x1,5	30	28	M24x2	21	25	55	101	2,5
IL40-115/5H-M22x1.5	115	5x13	28	25,5	M22x1,5	28	18	55	101	2,5

Применение:

Дисковая борона

Ступица AGRO POINT



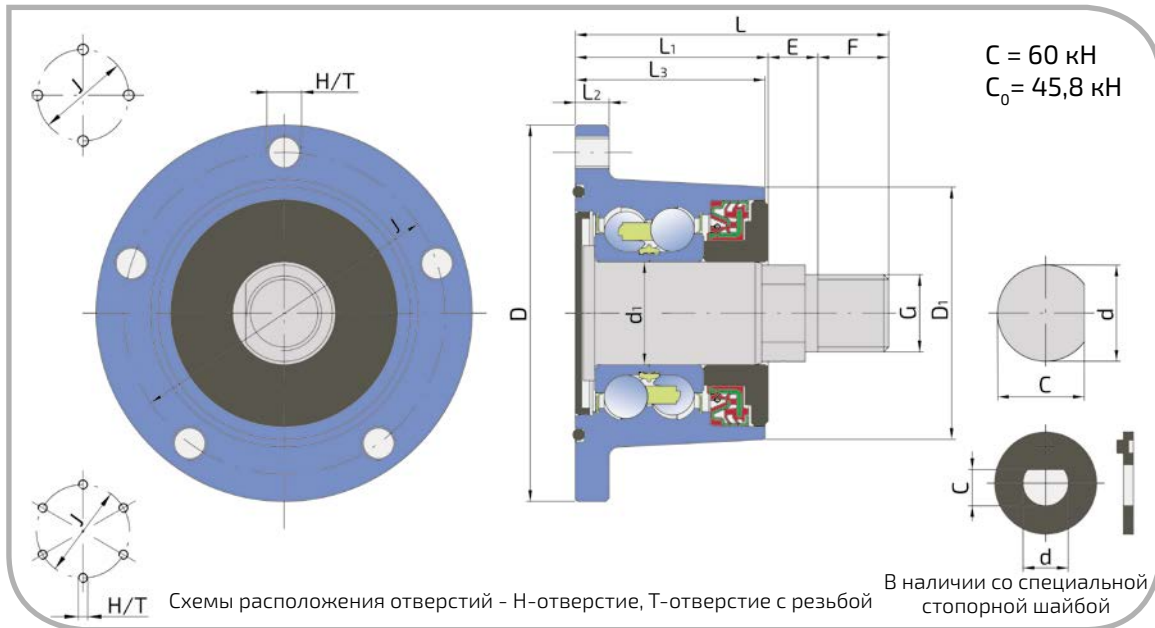
AGRO POINT IL50



СРАВНИТЕЛЬНЫЕ ОБОЗНАЧЕНИЯ

FKL

IL50-98/4T-M22	GASPARDO	F06160015
	KOCKERLING	910974
	NSK	AHU 28117A-01
	SNR	HUA11-4M12-S01
IL50-98/5T-M22	NSK	AHU 28117A-02
	SNR	HUA11-5M12-S01
IL50-98/6T-M22	NSK	AHU 28117A-03
IL50-100/4T-1"	NWG	AHU28117A-O4
IL50-100/6T-M24-R	LEMKEN	5554512; 55510012
IL50-100/6T-M24-L	LEMKEN	5554513; 55510013



Размеры (мм)

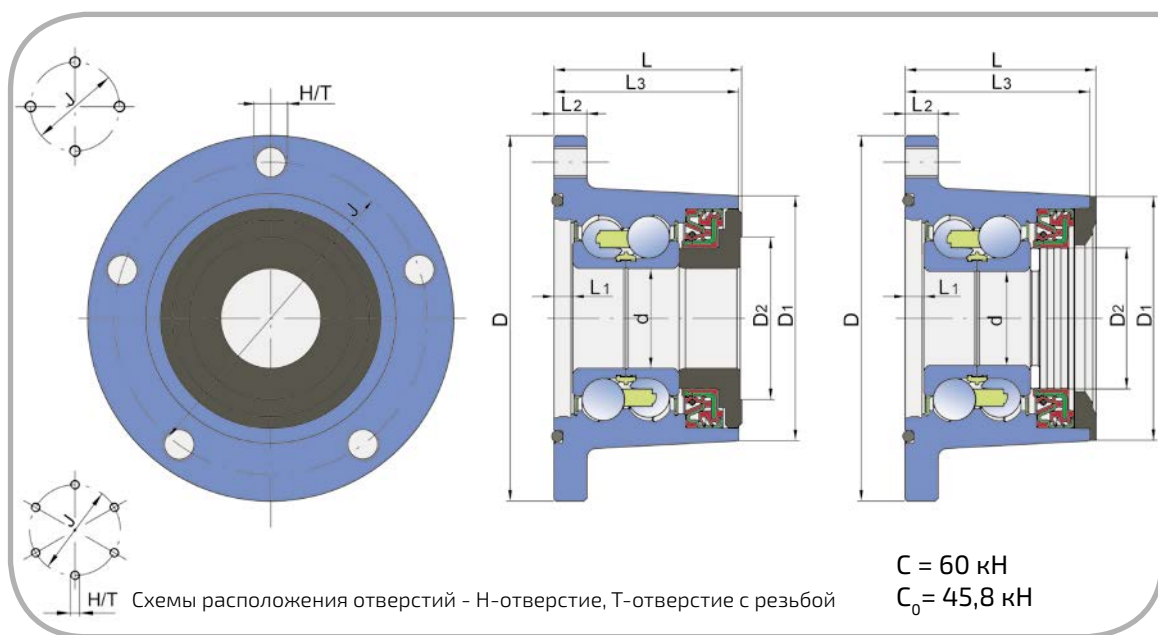
Обозначение	J	D	D ₁	H/T	d	d ₁	G	C	L	L ₁	L ₂	L ₃	E	F	кг
IL50-98/4T-M22	98	117	78,5	4xM12x1,25	27,95	32	M22x1,5	25,4	102	60	10,5	59	17	25	2,5
IL50-98/5T-M22	98	117	78,5	5xM12x1,25	27,95	32	M22x1,5	25,4	102	60	10,5	59	17	25	2,5
IL50-98/6T-M22	98	117	78,5	6xM12x1,25	27,95	32	M22x1,5	25,4	102	60	10,5	59	17	25	2,5
IL50-98/6T-M22-113	98	117	78,5	6xM12x1,25	27,95	32	M22x1,5	25,4	113	60	10,5	59	28	25	2,54
IL50-98/4T-M24	98	117	78,5	4xM12x1,25	30	32	M24x2	27,5	106	60	10,5	59	17	29	2,55
IL50-98/5T-M24	98	117	78,5	5xM12x1,25	30	32	M24x2	27,5	106	60	10,5	59	17	29	2,55
IL50-98/6T-M24	98	117	78,5	6xM12x1,25	30	32	M24x2	27,5	106	60	10,5	59	17	29	2,55
IL50-100/4T-1"	100	117	78,5	4xM12x1,25	30	32	1" SAE14h	27,5	125	60	10,5	59	36	29	2,65
IL50-100/6T-M24-R	100	117	78,5	6xM10x1,25	30	32	M24x1,5	27	97,5	60	10,5	59	15,5	22	2,65
IL50-100/6T-M24-L	100	117	78,5	6xM10x1,25	30	32	M24x1,5-лев	27	97,5	60	10,5	59	15,5	22	2,65

Применение:

Дисковая борона



AGRO POINT IL50 без вала



Размеры (мм)

Обозначение	J	D	D ₁	D ₂	Н/Т	d	L	L ₁	L ₂	L ₃	кг
IL50-98/4Т-В30-F	98	117	78,5	52	4xM12x1,25	30	60	6	10,5	59	1,75
IL50-98/4Т-В30-J	98	117	78,5	45	4xM12x1,25	30	61	6	10,5	59	1,6

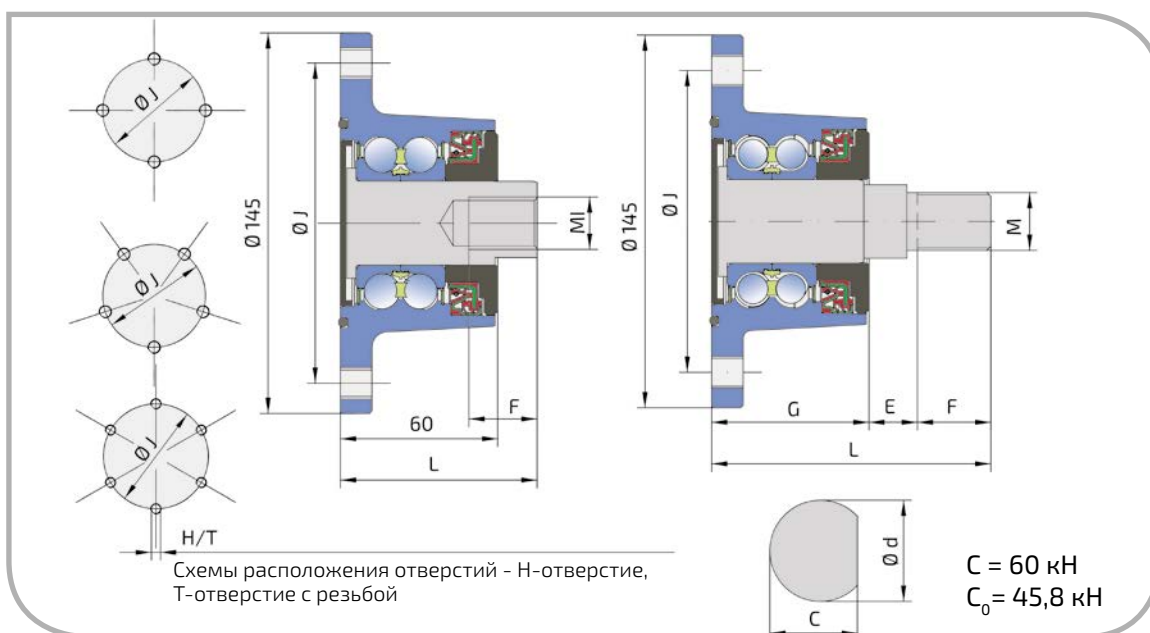
Применение:

Дисковая борона

Ступица AGRO POINT



AGRO POINT IL50 M



Размеры (мм)

Обозначение	J	Н/Т	d	C	M	MI	E	F	G	L	кг
IL50-110/4Н-M24x1,5	110	4x13	24	22,5	M24x1,5	-	35	20	74	129	3,4
IL50-112/5Т-M24x2	112	5xM12x1,5	30	28	M24x2	-	21	25	60	106	3,2
IL50-115/5Н-M22x1,5	115	5x13	28	25,5	M22x1,5	-	28	18	60	106	3,2
IL50-122/6Т-M20x1,5	122	M12x1,25	31,3	29	-	M20x1,5	-	26	-	75	3

Применение:

Дисковая борона



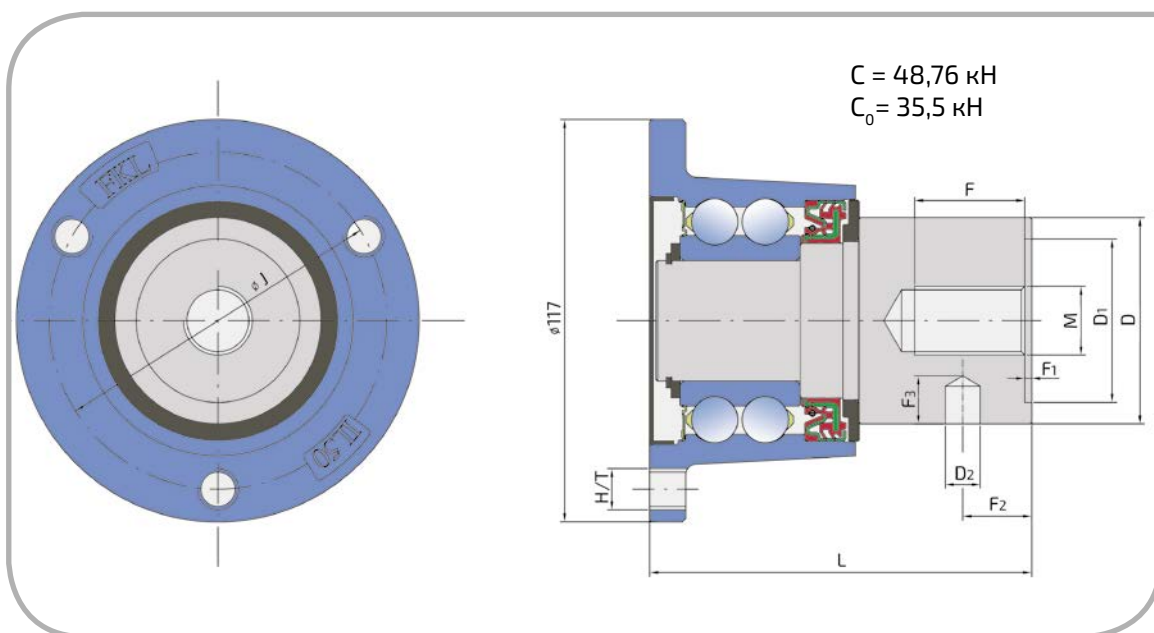
Ступица AGRO POINT

AGRO POINT IL50S

СРАВНИТЕЛЬНЫЕ ОБОЗНАЧЕНИЯ

FKL

IL50S-98/3T-M20 HORSCH 23246700



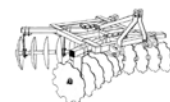
Размеры (мм)

D	D ₁	D ₂	J	H/T	L	F	F ₁	F ₂	F ₃	кг
60	47,5	10,2	98	M12	111	32	2	20	14	3,3

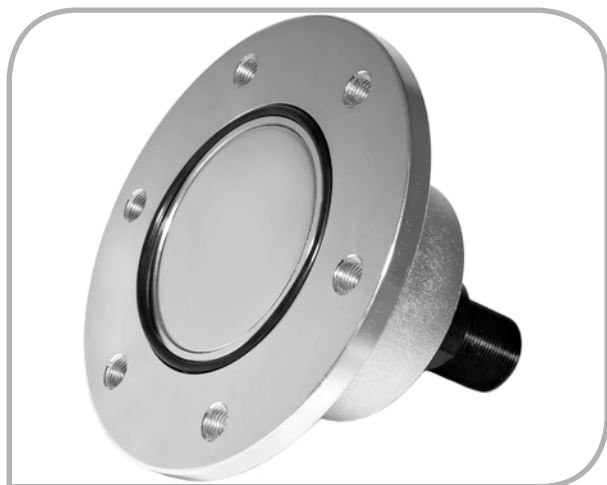
Применение:

Дисковая борона

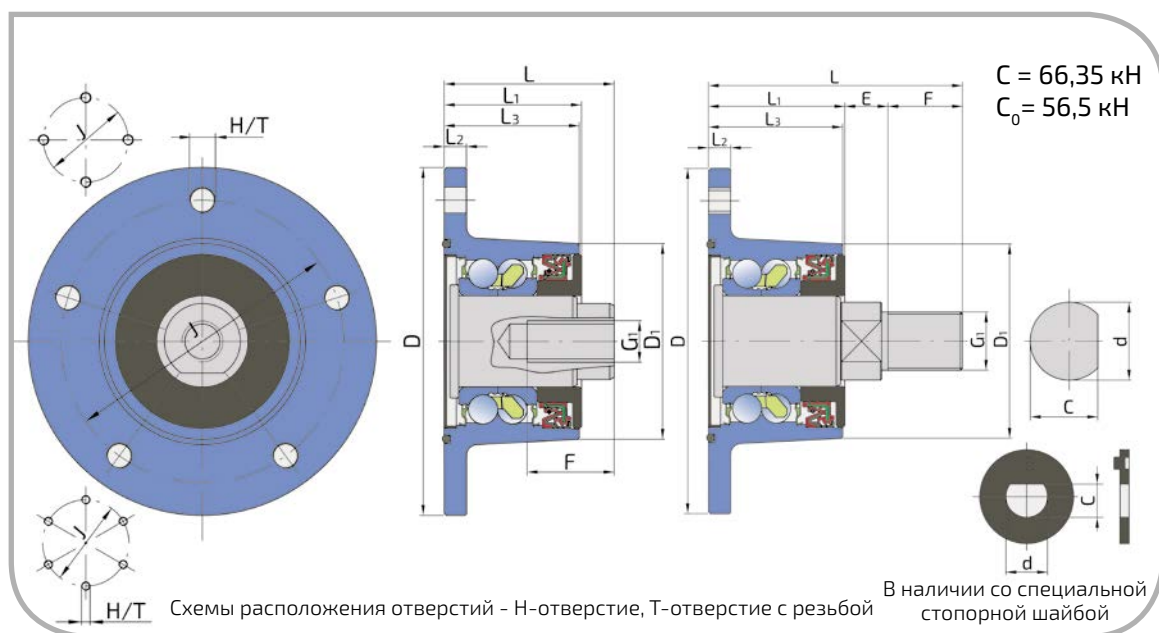
Ступица AGRO POINT



AGRO POINT IL60



Ступица AGRO POINT



Размеры (мм)

Обозначение	J	H/T	d	C	M	MI	E	F	L	кг
IL60-00-M20x1,5	-	-	31	34,9	-	M20x1,5	-	40	78	4,2
IL60-120/4H-M20	120	4x11	34	31	-	M20	-	14	96	4,35
IL60-120/4x12,5H-M20	120	4x12,5	34	31	-	M20	-	14	96	4,35
IL60-122/6H-M24	122	6x12	35	32,5	M24x2	-	16,5	27	106,5	4,2
IL60-130/6T-M24	130	6xM12x1,25	30	28	M24x2	-	24,5	33,5	121	4,6
IL60-130/6T-M27	130	6xM12x1,25	36	33,5	M27x2	-	21	33,5	117,5	4,4
IL60-130/6T-M30-03	130	6xM12x1,25	40	37	M30x1,5	-	32	29	124	4,8
IL60-130/6T-M30-112-03	130	6xM12x1,25	40	37	M30x1,5	-	20	29	112	4,4
IL60-133/4H-3/4-16UNF	133,35	4x13,5	31	34,9	-	3/4-16UNF	-	40	78	4,1
IL60-140/5T-M27	140	5xM12x1,25	36	33,5	M27x2	-	21	33,5	117,5	4,4
IL60-140/6T-M27	140	6xM12x1,25	36	33,5	M27x2	-	21	33,5	117,5	4,4

Применение:

Дисковая борона

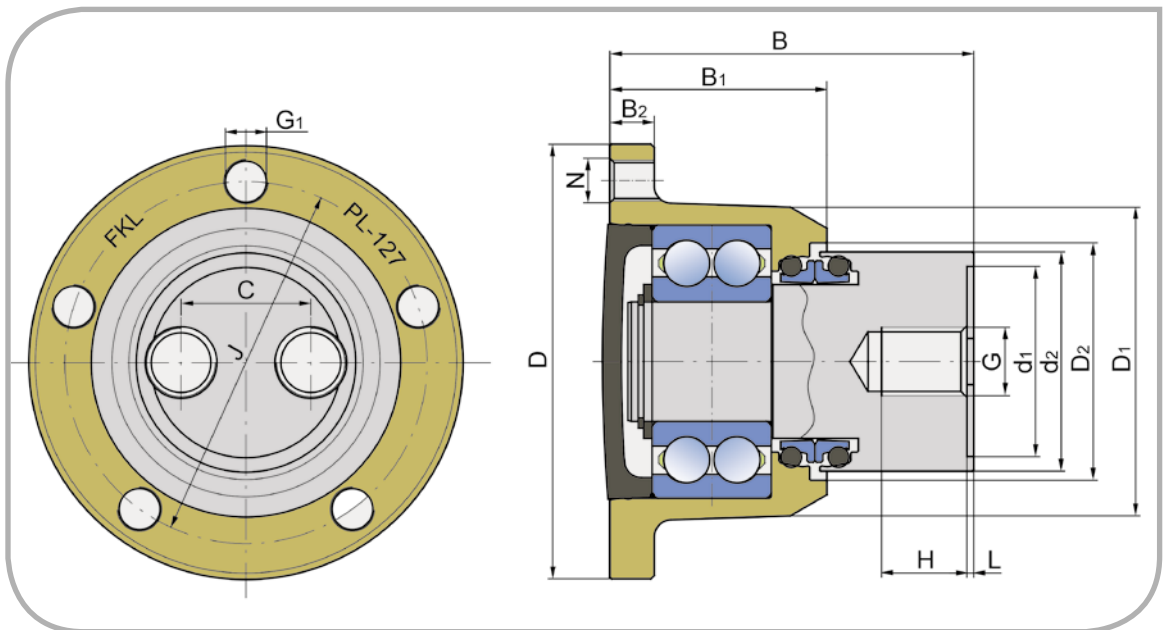


Подшипниковый узел

PL-127

СРАВНИТЕЛЬНЫЕ ОБОЗНАЧЕНИЯ

FKL	PL-127
HORSCH	28071300
	28085600
	28077800
	28077900



Размеры (мм)

D	D ₁	D ₂	d ₁	d ₂	J	H	L	B	B ₁	B ₂	N	G ₁	G	C	кг
127,3	90,4	69,5	64,2	55,7	106	25	2	106,5	63,5	13	13	M12	M20	38	4

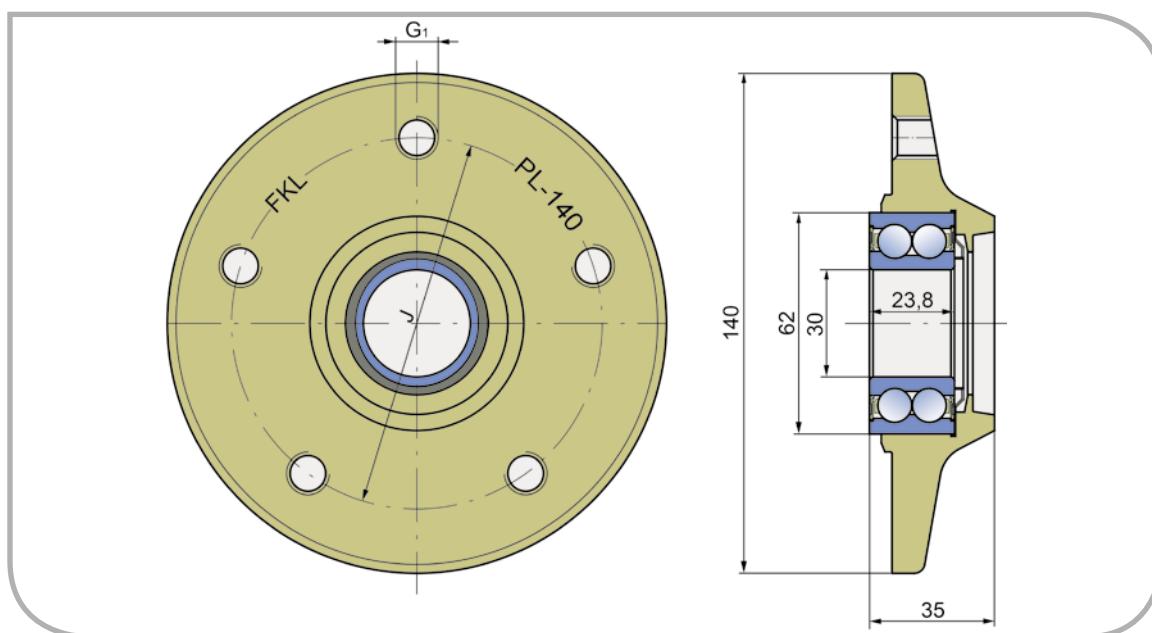
Применение:

Дисковая борона

Подшипниковый узел



PL-140



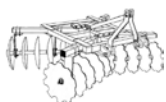
Размеры (мм)

J	M	кг
104	M12	1,5

Применение:

Дисковая борона

Почвообрабатывающая техника

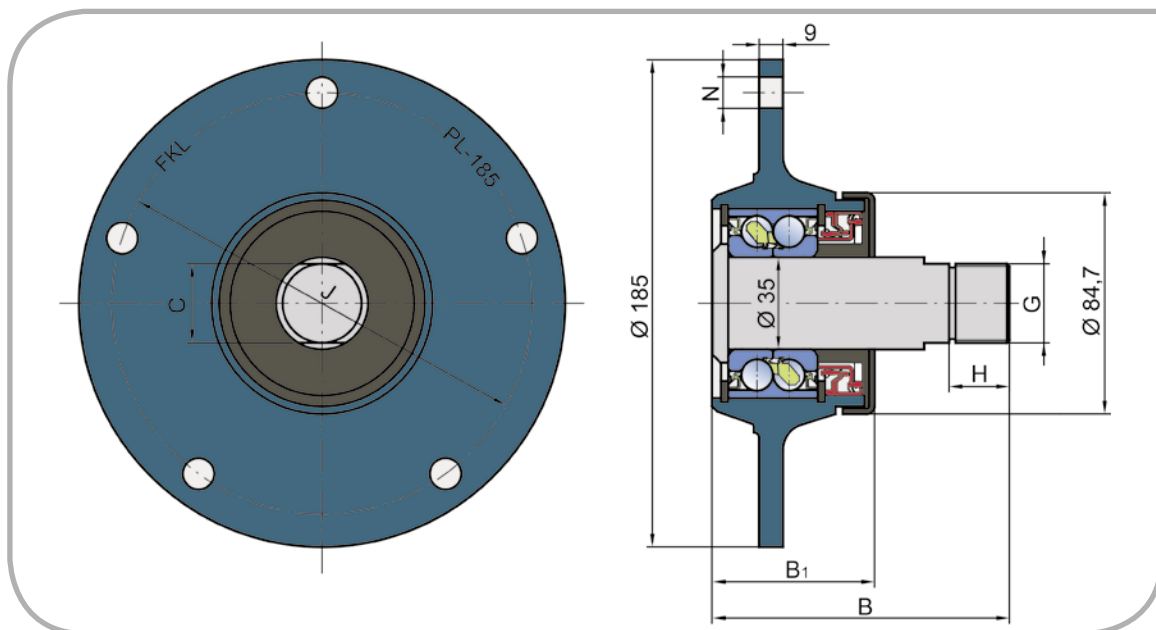
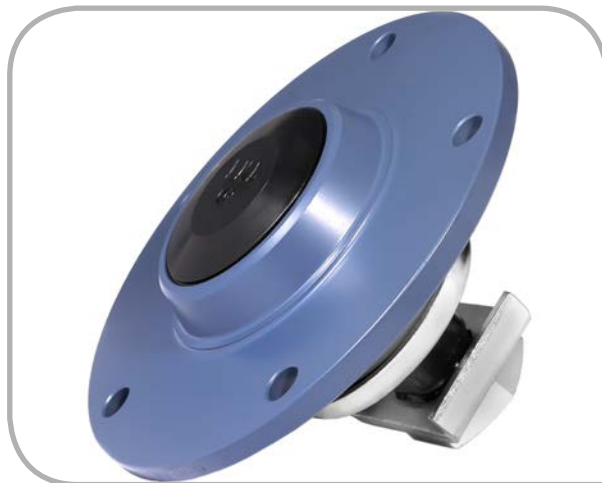


Подшипниковый узел

PL-185-M30-R (L)

СРАВНИТЕЛЬНЫЕ ОБОЗНАЧЕНИЯ

FKL	PL-185-M30-R (L)
LEMKEN	5554502 (5554503) 55510014 (55510015)



Размеры (мм)

Обозначение	C	J	N	B	B ₁	H	G	кг
PL-185-M30-R	30	160	12	113	61,6	23	M30x1,5	3,92
PL-185-M30-L	30	160	12	113	61,6	23	M30x1,5-L	3,92

Деталь	Обозначение FKL	Сравнительные обозначения	Производитель
Гайка	M 30x1,5 DIN 439 ZN6.PS.CB M 30x1,5-LH DIN 439 ZN6.PS.CB	3030994 3030995	LEMKEN
Крышка	PL-185/4	32310065	LEMKEN
Шайба	PL-185/9	3051327	LEMKEN
Кассетное уплотнение	ST16 45-70-14/17	3238301	LEMKEN

Применение:

Дисковая борона

Двухрядный радиально-упорный шариковый подшипник

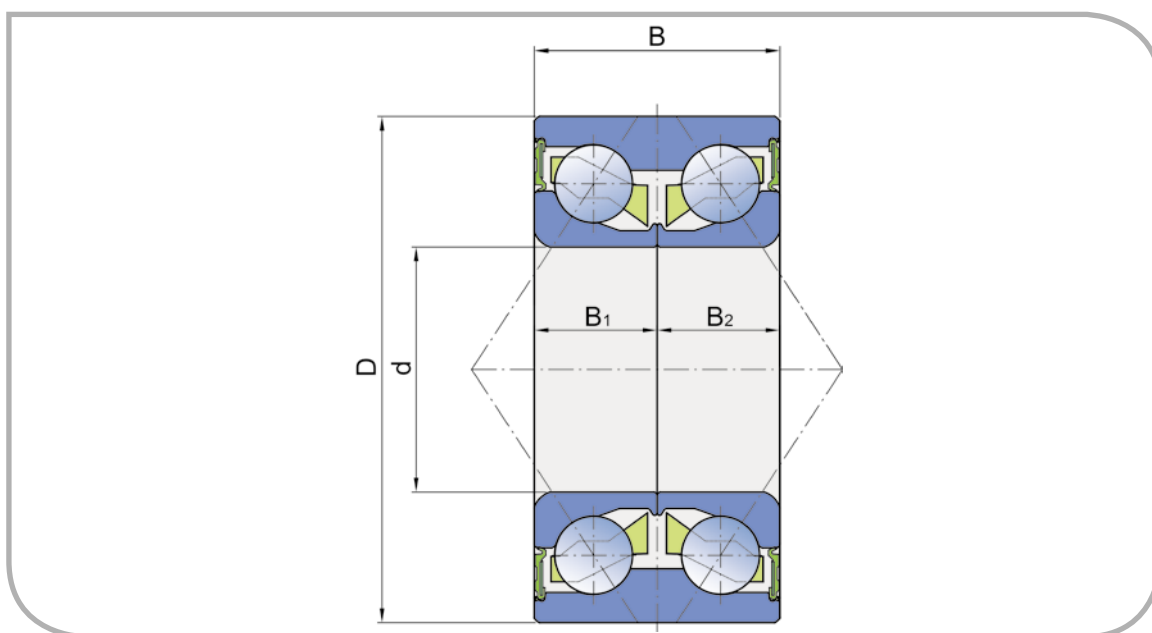


306230



СРАВНИТЕЛЬНЫЕ ОБОЗНАЧЕНИЯ

FKL	306230
LEMKEN	3198760



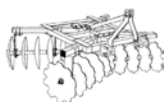
Размеры (мм)

d	D	B	B ₁	B ₂	кг
30	62	30	15	15	0,39

Почвообрабатывающая техника

Дисковая борона

Применение:

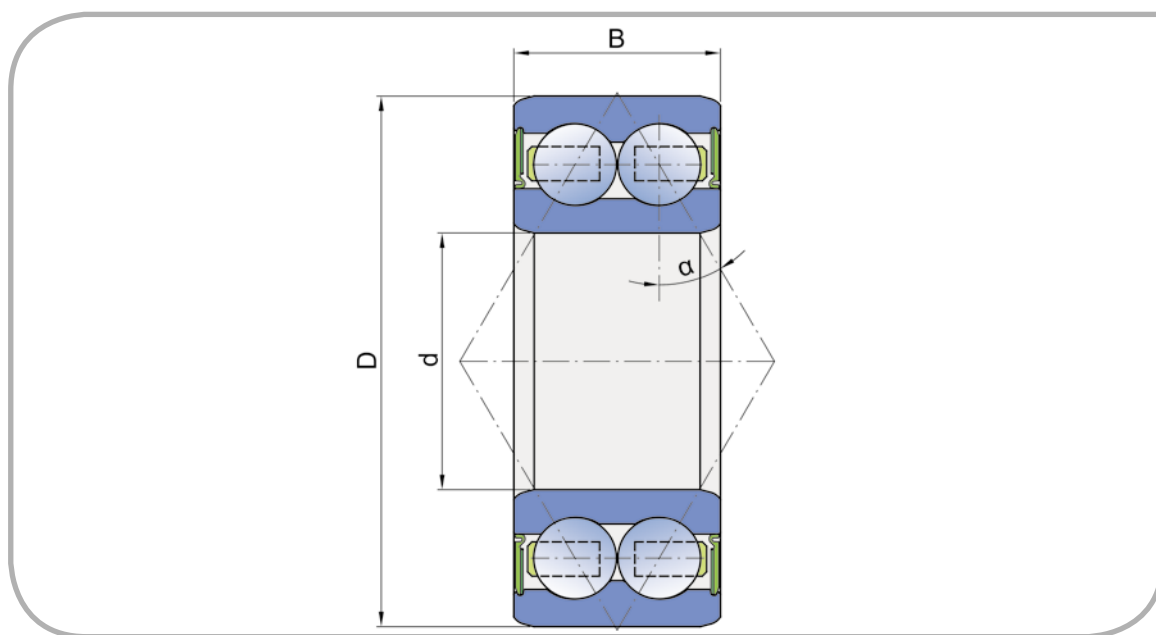


Двухрядный радиально-упорный шариковый подшипник

3206 B.2RS1

СРАВНИТЕЛЬНЫЕ ОБОЗНАЧЕНИЯ

FKL	3206 B.2RS1
FAG	3206-BD-XL-2HRS-TVH
HORSCH	00240161
KVERNELAND	AC671261
NTN	5206 C LLU
SNR	5206 EEG15



Размеры (мм)

d	D	B	α	кг
30	62	23,8	30°	0,285

Применение:

Дисковая борона

Двухрядный радиально-упорный шариковый подшипник

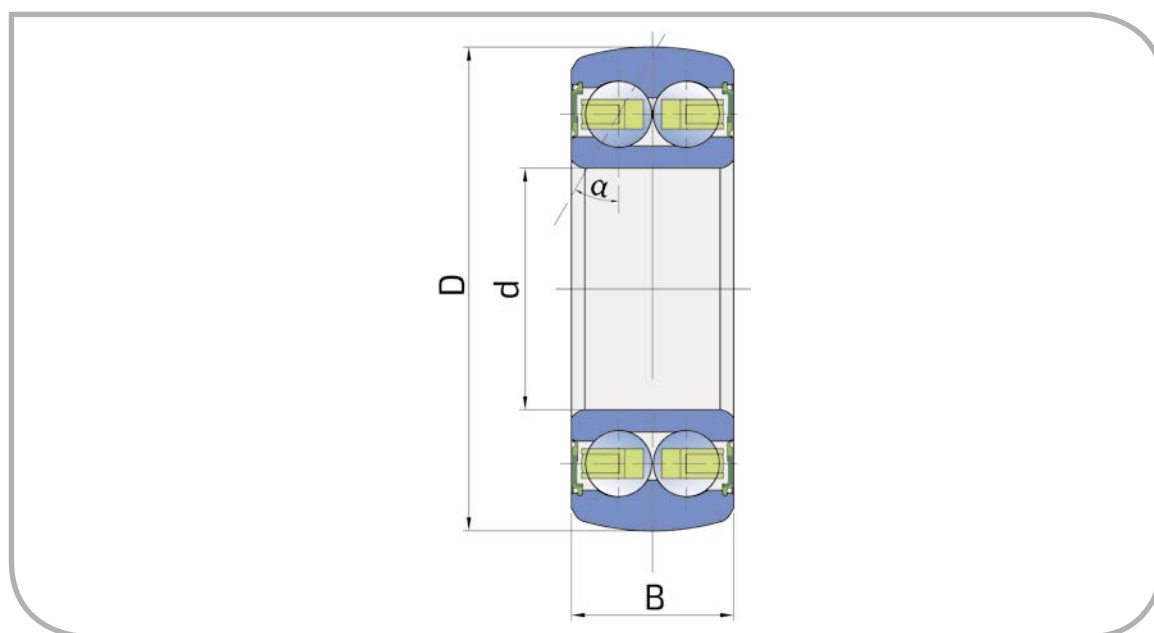


3209 NPPB.AH02



СРАВНИТЕЛЬНЫЕ ОБОЗНАЧЕНИЯ

FKL	3209 NPPB.AH02
INA	3209NPPBAH02
JOHN DEERE	AZ37467

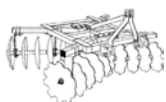


Размеры (мм)

d	D	B	α	кг
45	90	30,2	30°	0,63

Применение:

Дисковая борона

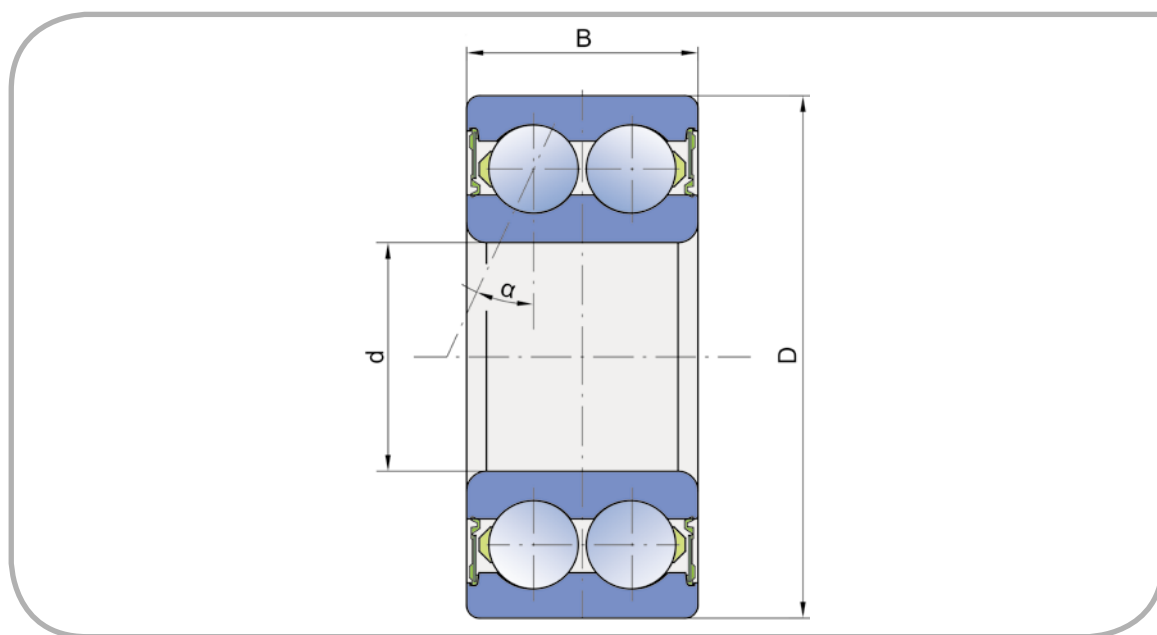


Двухрядный радиально-упорный шариковый подшипник

3307 B.2RS1

СРАВНИТЕЛЬНЫЕ ОБОЗНАЧЕНИЯ

FKL	3307 B.2RS1
HORSCH	00240189 00240213
INA/FAG	3307-BD-XL-2HRS-TVH
NSK	3307 B.2RS.TNG
NTN	5307 C LLU
SNR	5307EEG15



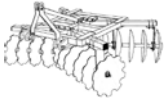
Размеры (мм)

d	D	B	α	кг
35	80	34,9	25°	0,7

Применение:

Дисковая борона

Двухрядный радиально-упорный шариковый подшипник

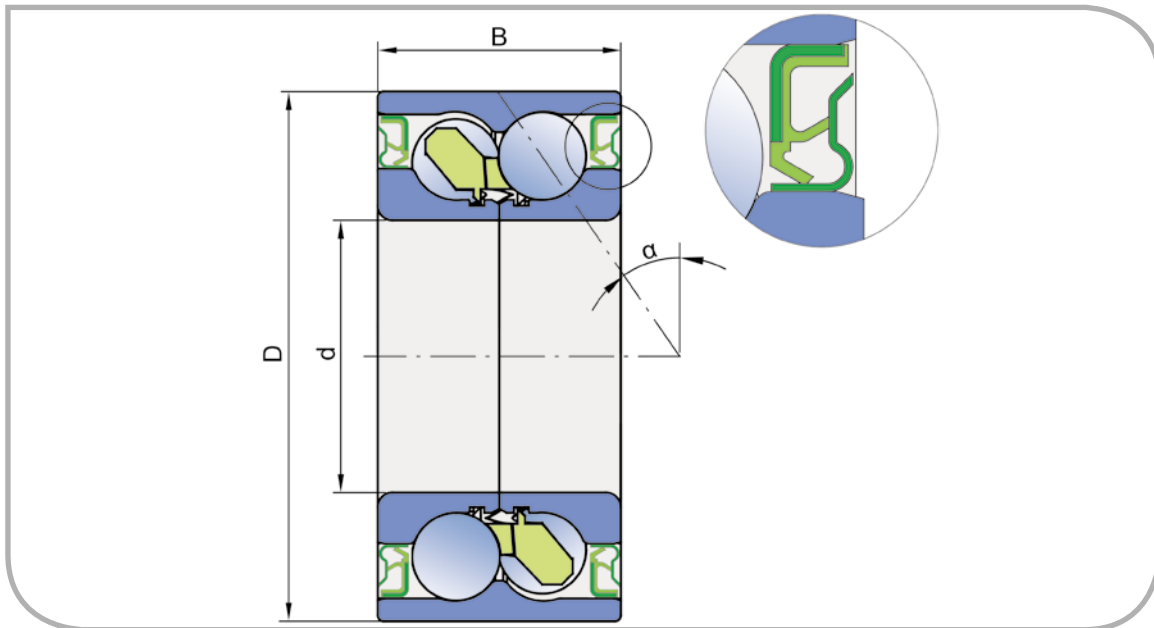


357234A



СРАВНИТЕЛЬНЫЕ ОБОЗНАЧЕНИЯ

FKL	357234A
CLAAS	939717.0
FAG	540763
FERSA	F16201
KOYO	DAC35720034 A
LEMKEN	3198750 F214101-1
NKE	3198750
NSK	35BWD01C
SNR	GB-40582

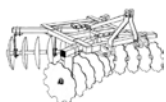


Размеры (мм)

d	D	B	α	кг
35	72	34	40°	0,539

Применение:

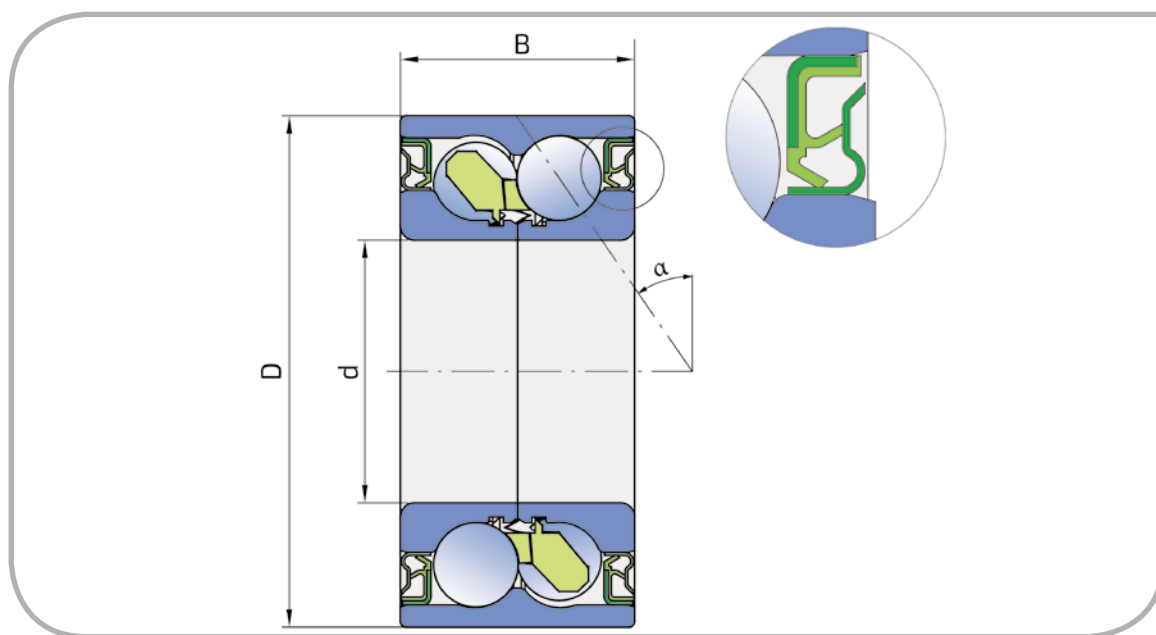
Дисковая борона



Двухрядный радиально-упорный шариковый подшипник

BW1 - 357233
СРАВНИТЕЛЬНЫЕ ОБОЗНАЧЕНИЯ

FKL	BW1 - 357233
FAG	548083
FERSA	F16026
JOHN DEERE	DC 23368
SNR	GB44386
	GB40582
	GB40714
	GB40878
	R159.14


Размеры (мм)

d	D	B	α	кг
35	72,043	33	40°	0,553

Применение:

 Дисковая борона
 Дисковая косилка

Подшипниковый узел в стальном корпусе

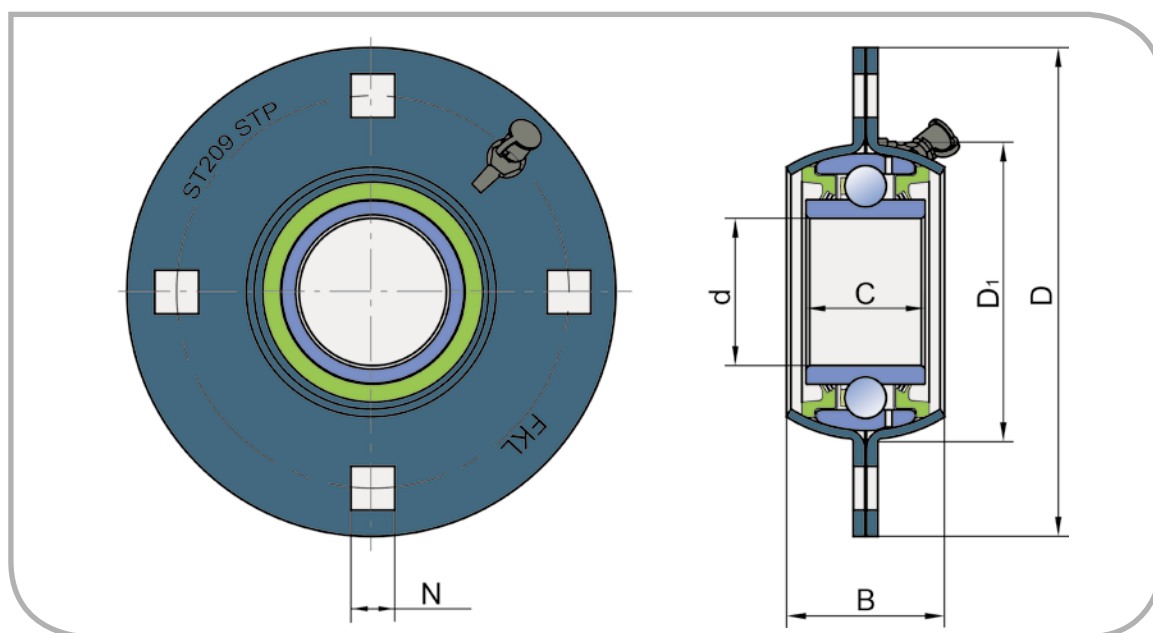


GWST 209PPB13



СРАВНИТЕЛЬНЫЕ ОБОЗНАЧЕНИЯ

FKL	GWST 209PPB13
BCA	DS209TTR13
GREAT PLAINS	822-207C
JOHN DEERE	AA28184 AA29784 AA30941 ST 209 1 3/4
KENT	FC2286

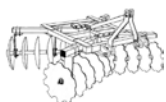


Размеры (мм)

d	D	D ₁	B	C	N	кг
45,24	150	93	48,5	36,53	13,5	1,836

Применение:

Дисковая борона

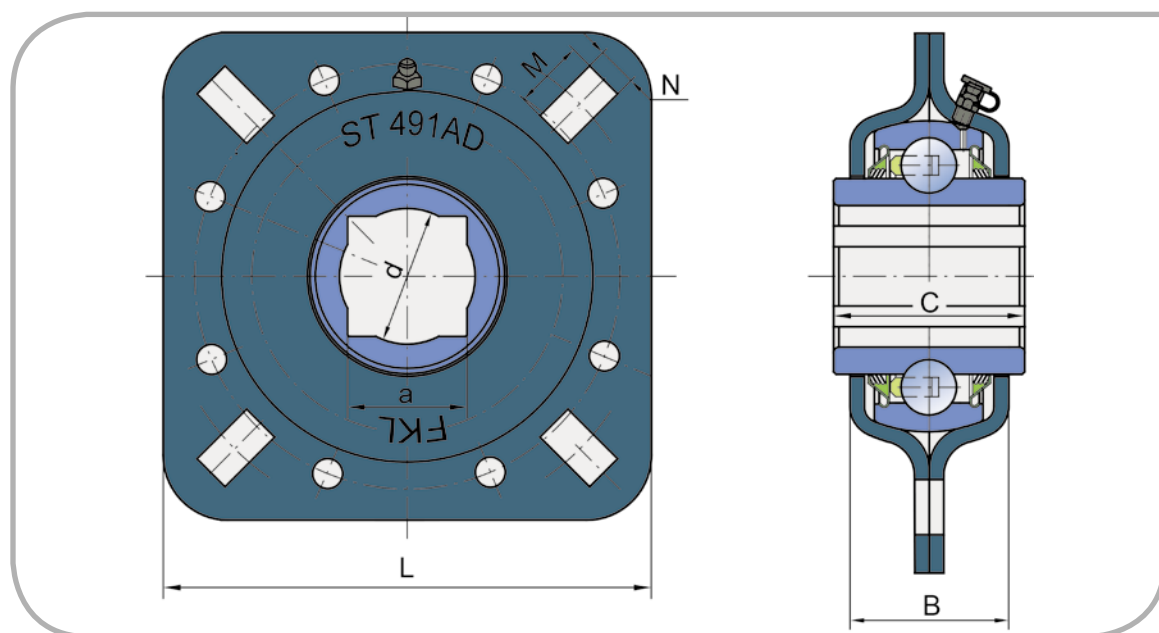


Подшипниковый узел в стальном корпусе

GWST 209PPB29

СРАВНИТЕЛЬНЫЕ ОБОЗНАЧЕНИЯ

FKL	GWST 209PPB29
FAFNIR	DHU1145209
GREAT PLAINS	822-209C
KRAUSE	40-128 ST 209 11/45Q
KUHN	FD209RK
NEW HOLLAND	84151226
QUINSTAR	311007



Размеры (мм)

a	d	B	C	L	M	N	кг
32,8	35,5	39	42,85	127	17,5	13,5	1,63

Применение:

Дисковая борона

Подшипниковый узел в стальном корпусе

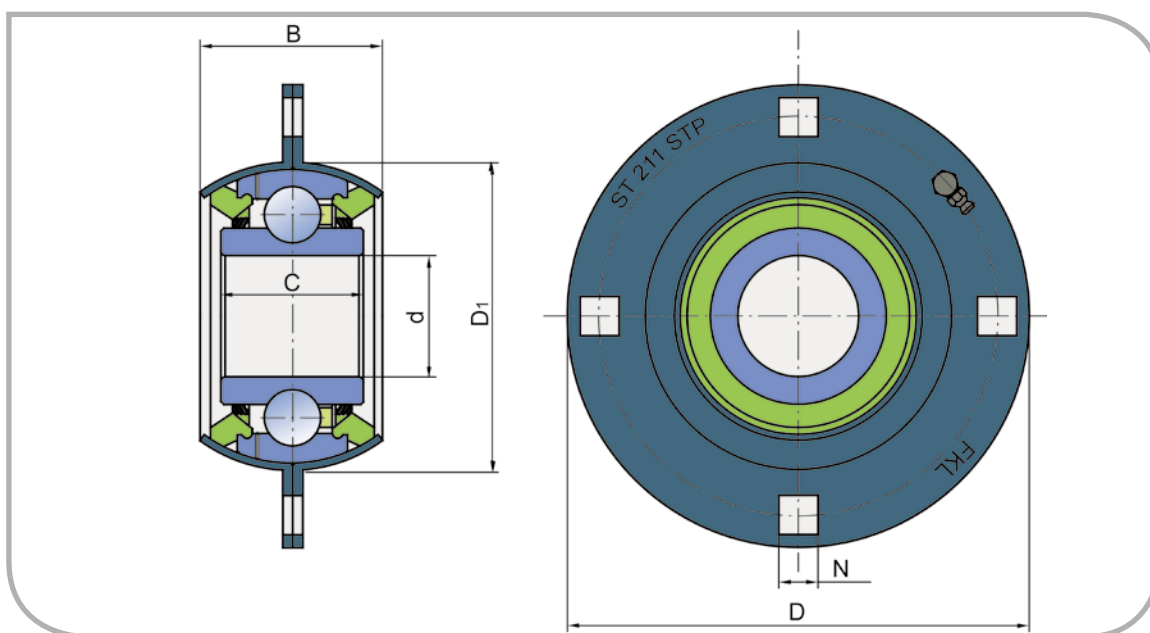


GWST 211PPB20



СРАВНИТЕЛЬНЫЕ ОБОЗНАЧЕНИЯ

FKL	GWST 211PPB20
BCA	DS211TTR20
JOHN DEERE	AA27172 AA28186 AA30942 ST 211-2 3/16



Размеры (мм)

d	D	D ₁	B	C	N	кг
55,7	167	109	56,5	39,7	13,5	2,706

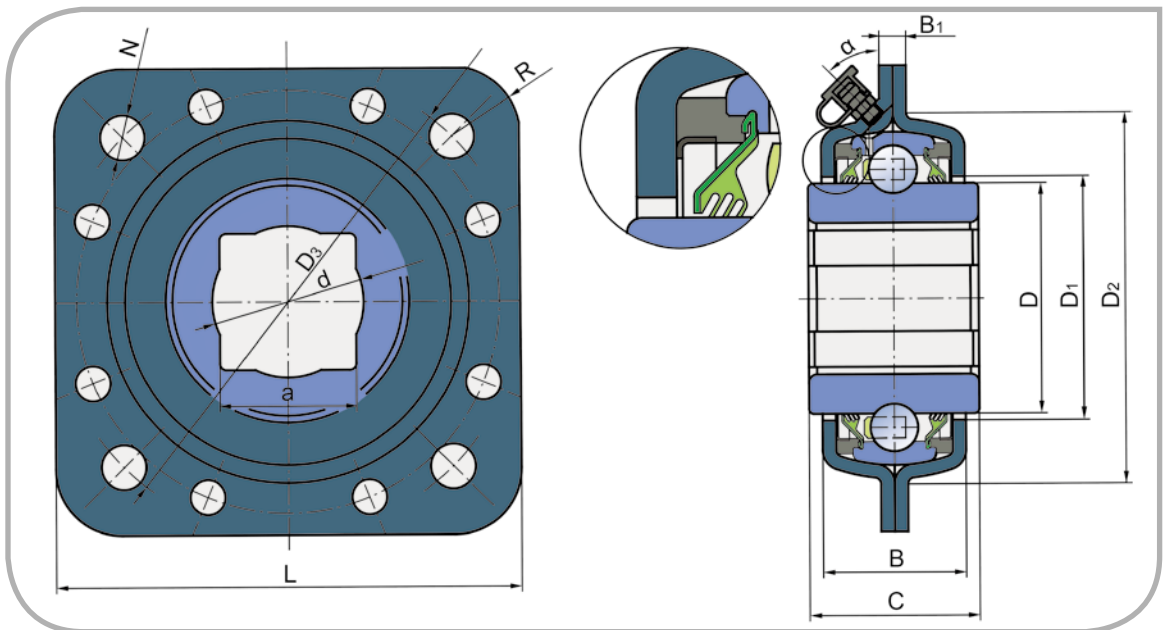
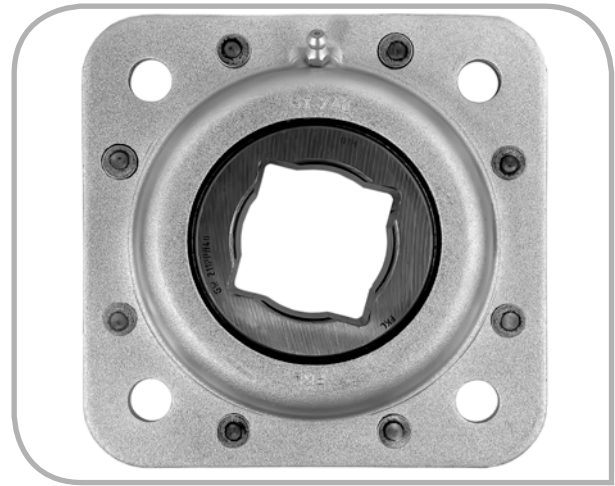
Применение:

Дисковая борона



Подшипниковый узел в стальном корпусе

GWST 211PPBP40.X3



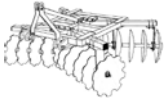
Размеры (мм)

a	d	C	B	B ₁	D	D ₁	D ₂	D ₃	L	N	R	α	кг
40,5	45,5	55,55	44,7	8	69,1	73,2	113	140	140	13,5	20	45°	2,26

Применение:

Дисковая борона

Шариковый подшипник

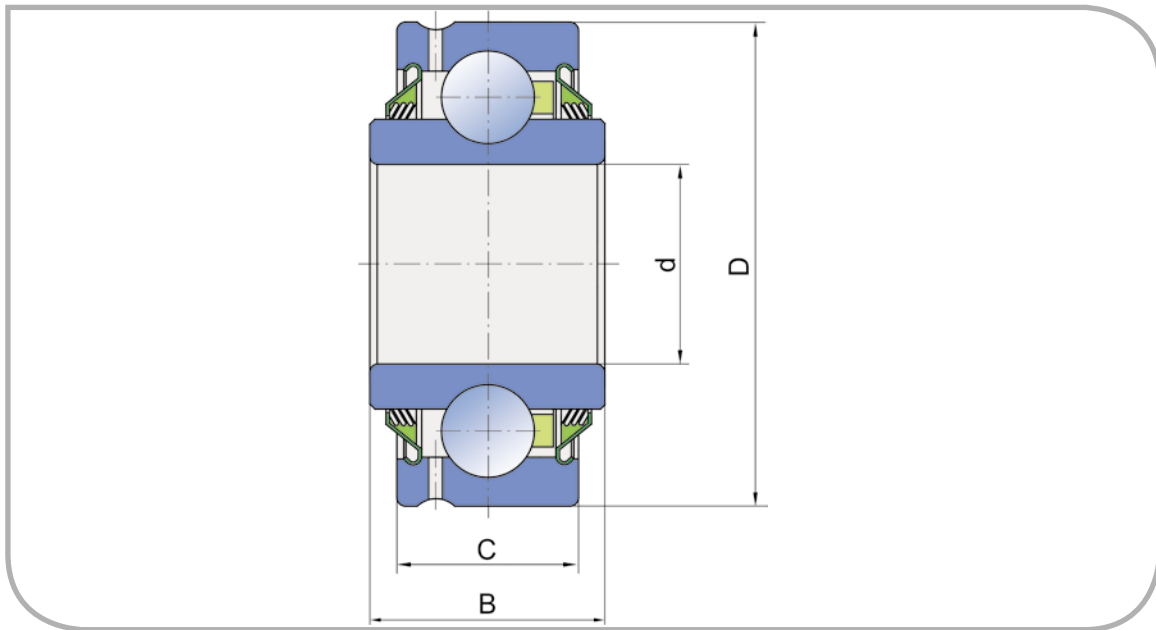


GW 211PP25



СРАВНИТЕЛЬНЫЕ ОБОЗНАЧЕНИЯ

FKL	GW 211PP25
BCA	DC211TTR21
CHALLENGER	GW 211PP25
FAFNIR	GW 211PP37
INA	GW 211PP25
LANDOLL	140464
PEER	GW 211PP25
SUNFLOWER	SN3091

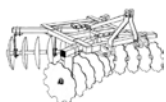


Размеры (мм)

d	D	B	C	кг
45,212	100	44,5	33,34	1,11

Применение:

Дисковая борона

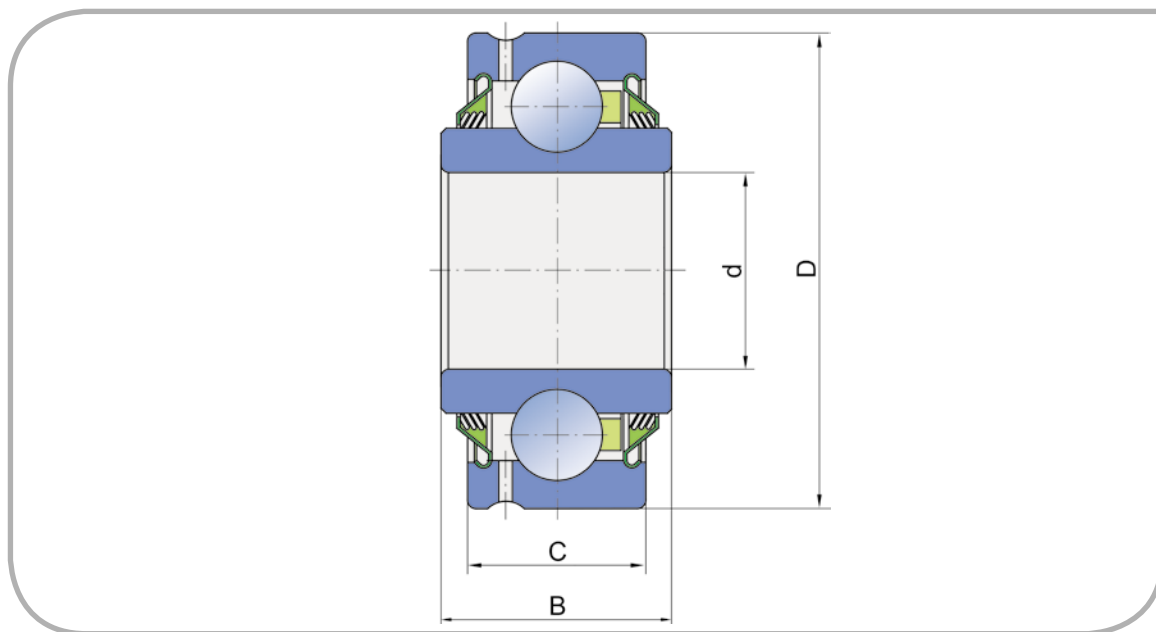


Шариковый подшипник

GW 211PP202

СРАВНИТЕЛЬНЫЕ ОБОЗНАЧЕНИЯ

FKL	GW 211PP202
INA	GW211PP202
SUMMERS	8K2000



Размеры (мм)

d	D	B	C	кг
51,308	100	60,3	33,34	1,11

Применение:

Дисковая борона

Подшипниковый узел в резиновом корпусе

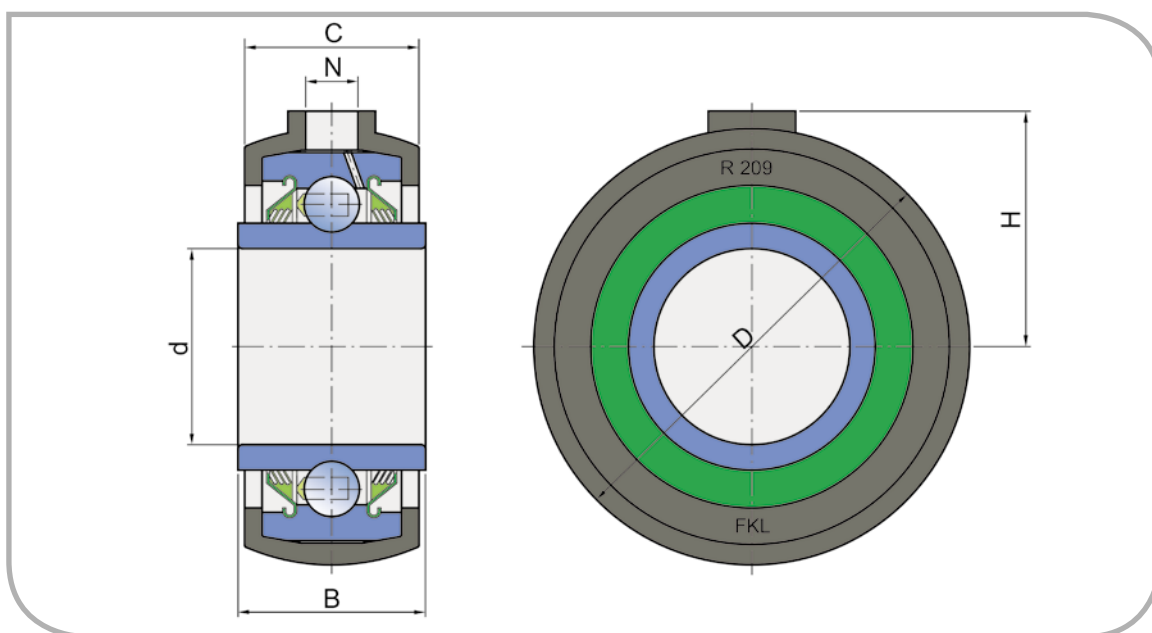


GWR 209PPB30



СРАВНИТЕЛЬНЫЕ ОБОЗНАЧЕНИЯ

FKL	GWR 209PPB30
KABAT	1927-11-0
KRAUSE	40-167 Q4008350
PEER	GW209PPB23+BR209RH



Размеры (мм)

d	D	B	H	C	N	кг
44,958	101	42,86	54	40	12,7	0,92

Применение:

Дисковая борона

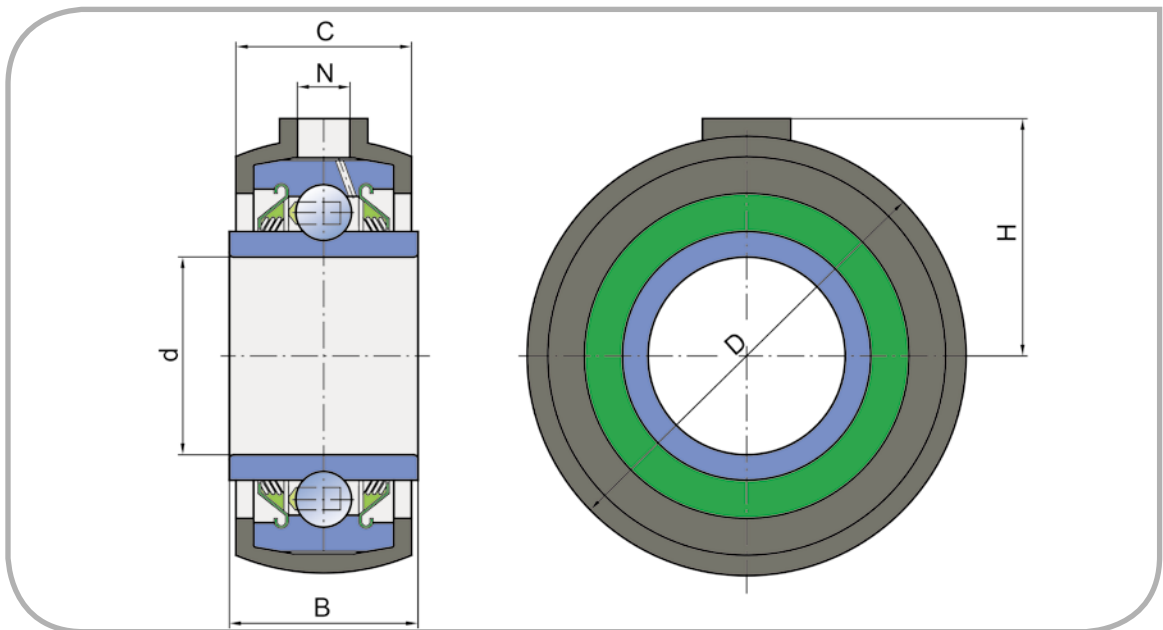


Подшипниковый узел в резиновом корпусе

GWR 211PPB21

СРАВНИТЕЛЬНЫЕ ОБОЗНАЧЕНИЯ

FKL	GWR 211PPB21
GREAT PLAINS	822-026
KRAUSE	40-173 2410-11-0 CDS211TTR23/3A
NTN	CDS211TTR23
PEER	GW211PPB21+BR211RH



Размеры (мм)

d	D	B	H	C	N	кг
45,212	113	53,975	60,5	44,7	12,7	1,62

Применение:

Дисковая борона

Шариковый подшипник

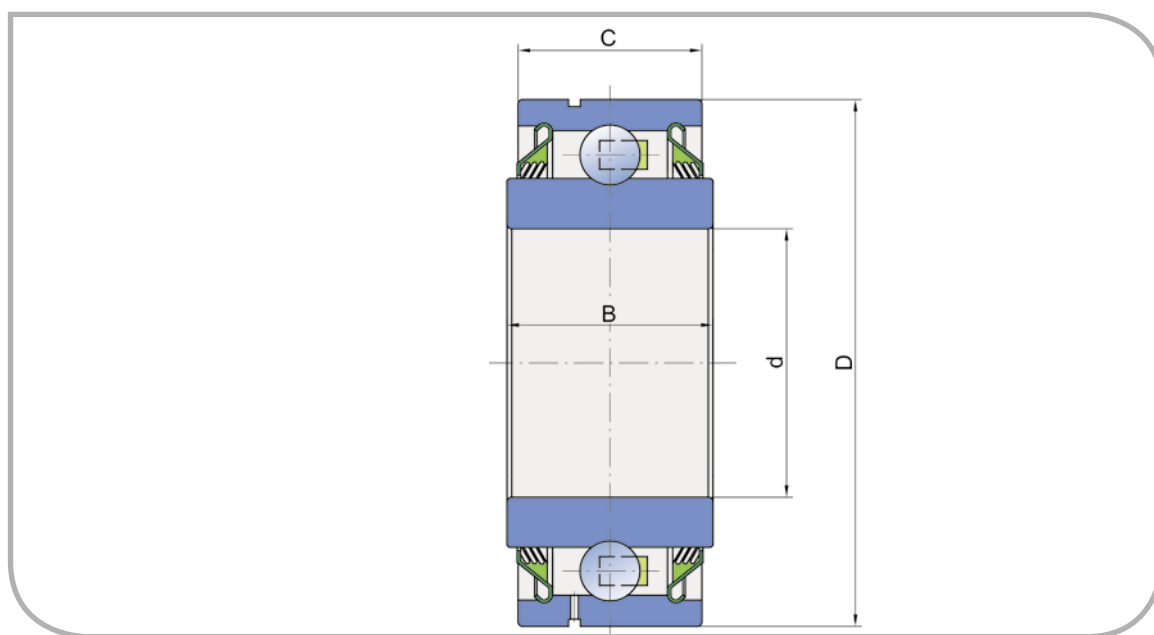


SBX 1227



СРАВНИТЕЛЬНЫЕ ОБОЗНАЧЕНИЯ

FKL	SBX 1227
BCA	DS212TTRBN
CASE	409556A1
FAFNIR	GW212PPRBN
NTN	SBX1227LLSQ1



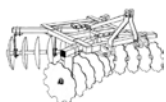
Размеры (мм)

d	D	B	C	кг
55,562	110	55,562	38,3	1,8

Применение:

Дисковая борона

Почвообрабатывающая техника

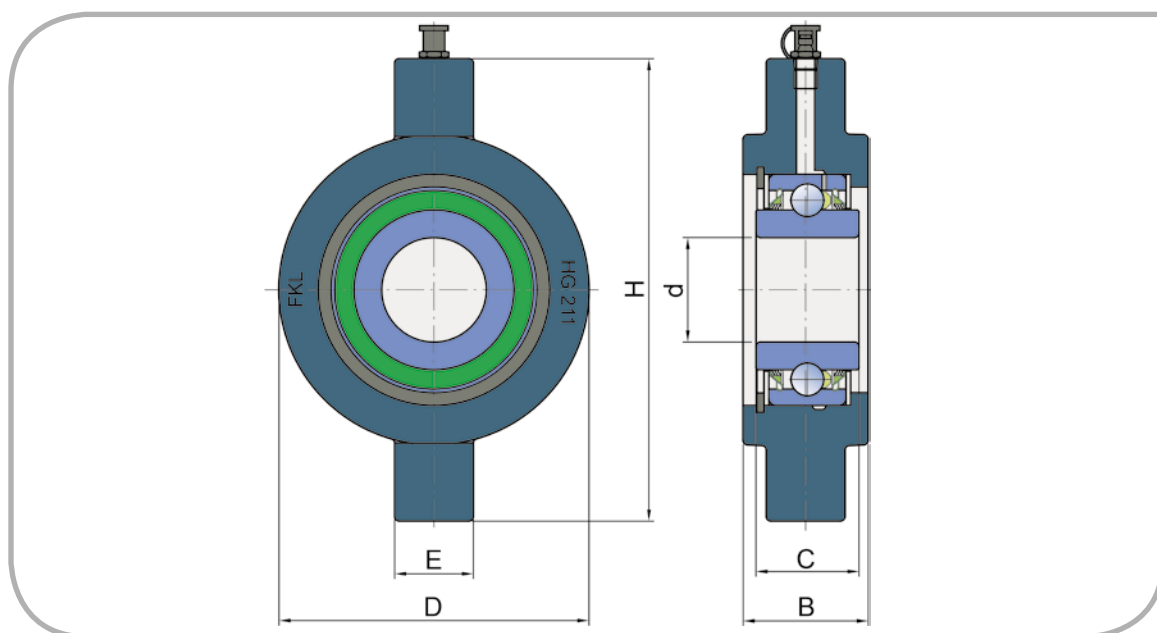


Подшипниковый узел

GWHG 211PP25

СРАВНИТЕЛЬНЫЕ ОБОЗНАЧЕНИЯ

FKL	GWHG 211PP25
CHALLENGER	SN30390
LANDOLL	140477
SUNFLOWER	SN3090



Размеры (мм)

d	B	H	D	E	C	кг
45, 212	54	200	134	34	44,5	4,88

Применение:

Дисковая борона

Подшипниковый узел

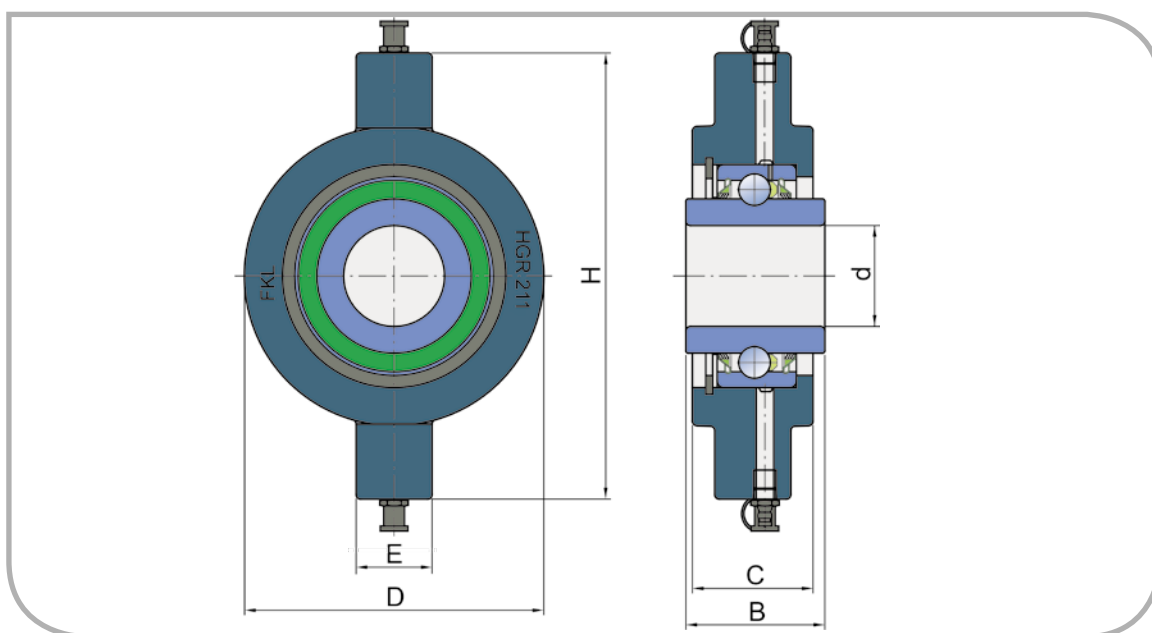


GWHGR 211PP202



СРАВНИТЕЛЬНЫЕ ОБОЗНАЧЕНИЯ

FKL	GWHGR 211PP202
SUMMERS	8K2050



Размеры (мм)

d	B	H	D	E	C	кг
51,308	60,3	202,5	129,5	37	57	4,8

Применение:

Дисковая борона

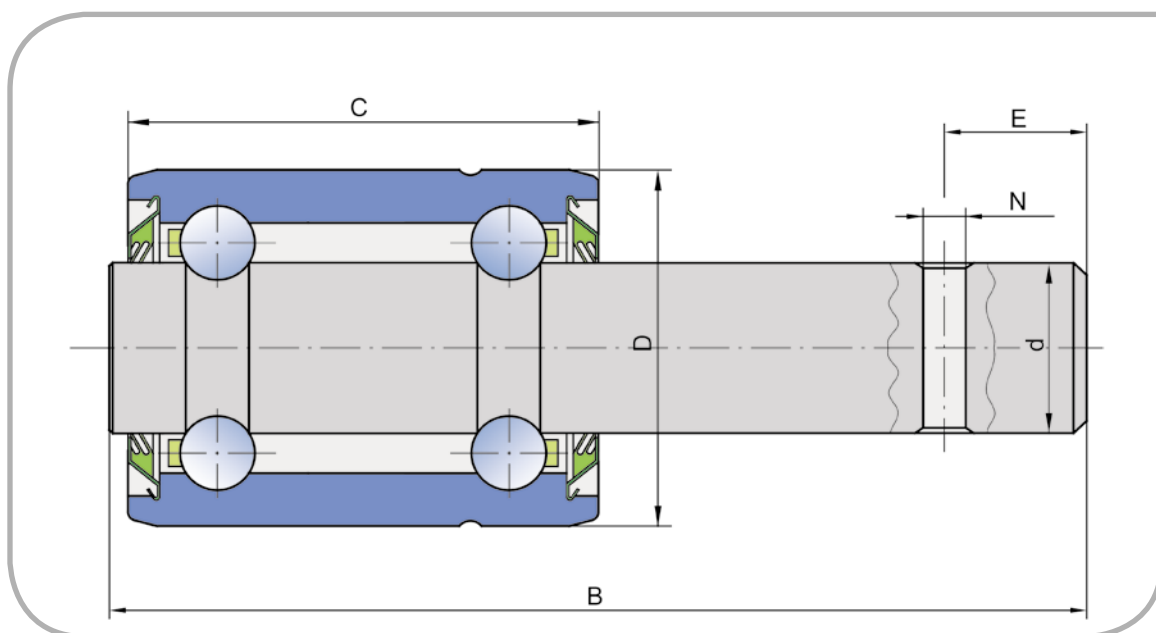


Двухрядный шариковый подшипник с валом

VP-16/40/74,5

СРАВНИТЕЛЬНЫЕ ОБОЗНАЧЕНИЯ

FKL	VP-16/40/74,5
GASPARDO	56345058 F04100040
KUHN	N00861A0



Размеры (мм)

d	D	B	C	N	E	кг
15,918	40	74,5	38,9	6,5	12,95	0,352

Применение:

Сеялка

Двухрядный шариковый подшипник с валом

885152



СРАВНИТЕЛЬНЫЕ ОБОЗНАЧЕНИЯ

FKL **885152**

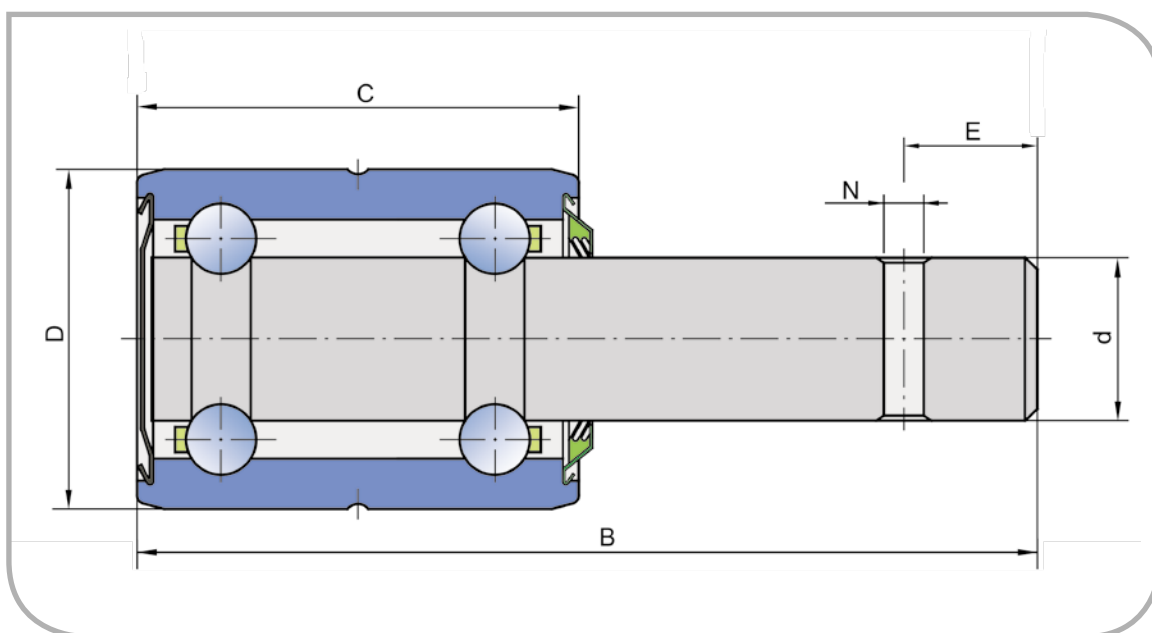
CASE 128558C91 IH
ST 022-096

GASPARDO F04100041R

JOHN DEERE AA21015
AA35741

KINZE GA2022

TORO 751290
AC70593891



Размеры (мм)

d	D	B	C	N	E	кг
15,918	30	69,3	38,9	6,5	11,2	0,178

Применение:

Сеялка

Сеялки



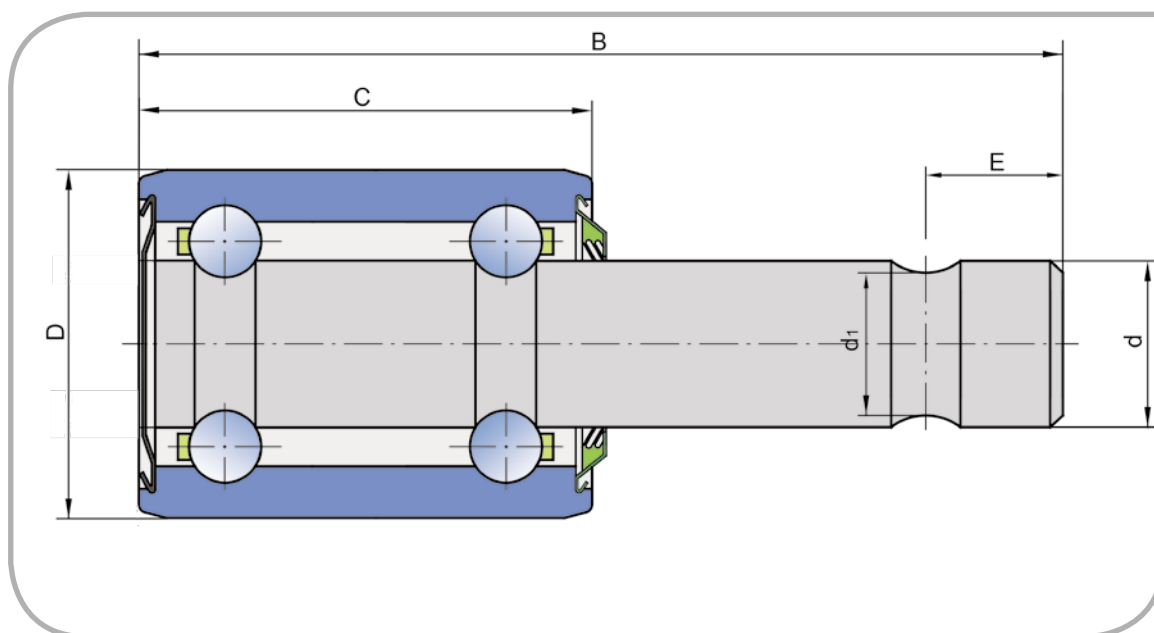


Двухрядный шариковый подшипник с валом

885154B

СРАВНИТЕЛЬНЫЕ ОБОЗНАЧЕНИЯ

FKL	885154B
BCA	885154B
GREAT PLAINS	822-023C
HORSCH	00310131
JOHN DEERE	AA49161 AN131668
KOYO	IB069305
MASSEY FERGUSON	446612MI
NOBLE	369851
TIMKEN	885154B



Размеры (мм)

d	d ₁	D	B	C	E	кг
15,918	13,4	30	69,3	38,9	11,2	0,182

Применение:

Сеялка

Двухрядный радиально-упорный шариковый подшипник

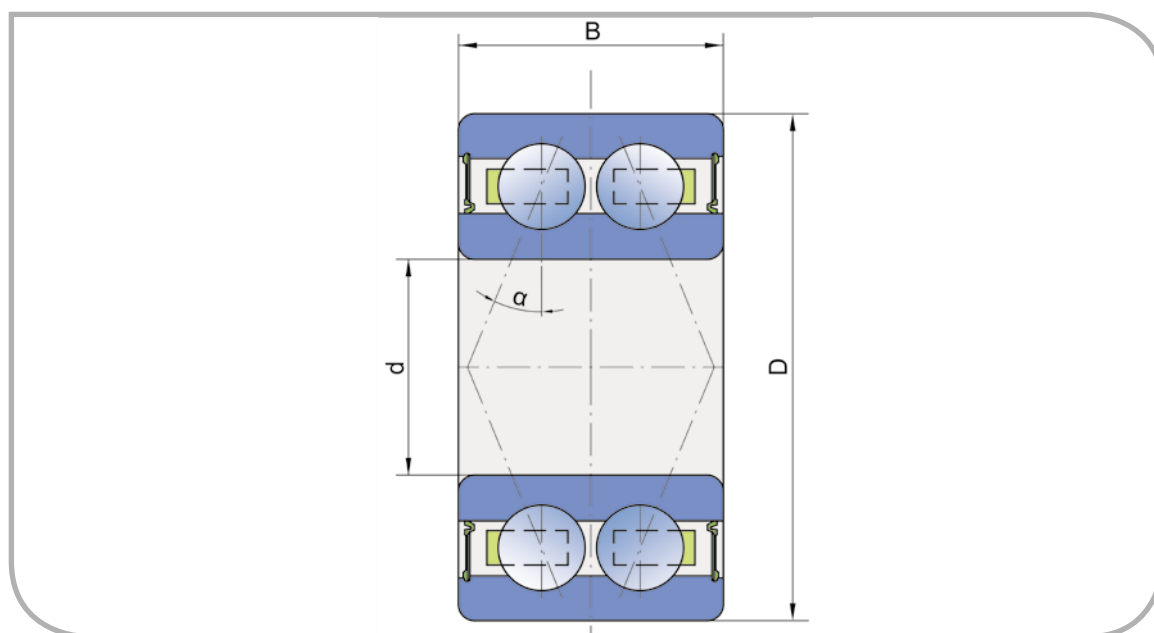


3204 B.2RS1



СРАВНИТЕЛЬНЫЕ ОБОЗНАЧЕНИЯ

FKL	3204 B.2RS1
FAG	3204 BD-2HRS-TVH
INA	3204-BD-XL-2HRS-TVH
MONOSEM	7014A
NSK	3204 B.2RS.TNG
NTN	5204C LLU
SNR	5204 EEG15



Размеры (мм)

d	D	B	α	кг
20	47	20,6	25°	0,16

Применение:

Сеялка

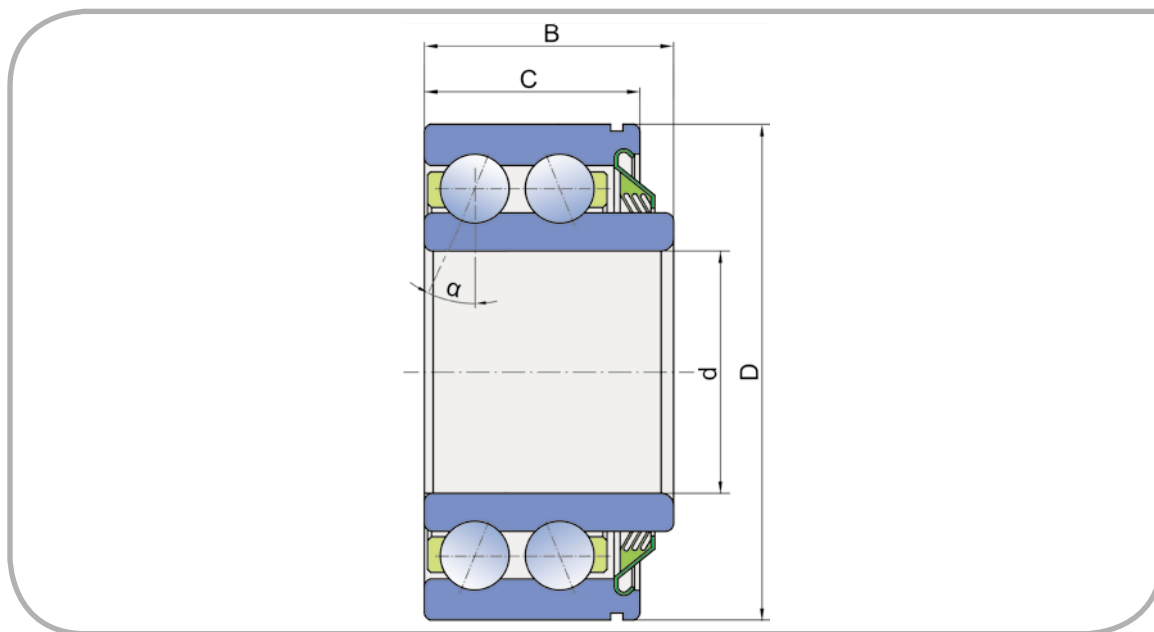
Сеялки

Двухрядный радиально-упорный шариковый подшипник

3204 T

СРАВНИТЕЛЬНЫЕ ОБОЗНАЧЕНИЯ

FKL	3204 T
FAG	F-110390
PFI	PF 110390
ROSTER	UNI01341
SEMEATO	9100-4109



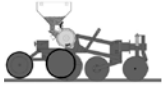
Размеры (мм)

d	D	B	C	α	кг
20	47	25,2	22	25°	0,185

Применение:

Сеялка

Двухрядный радиально-упорный шариковый подшипник

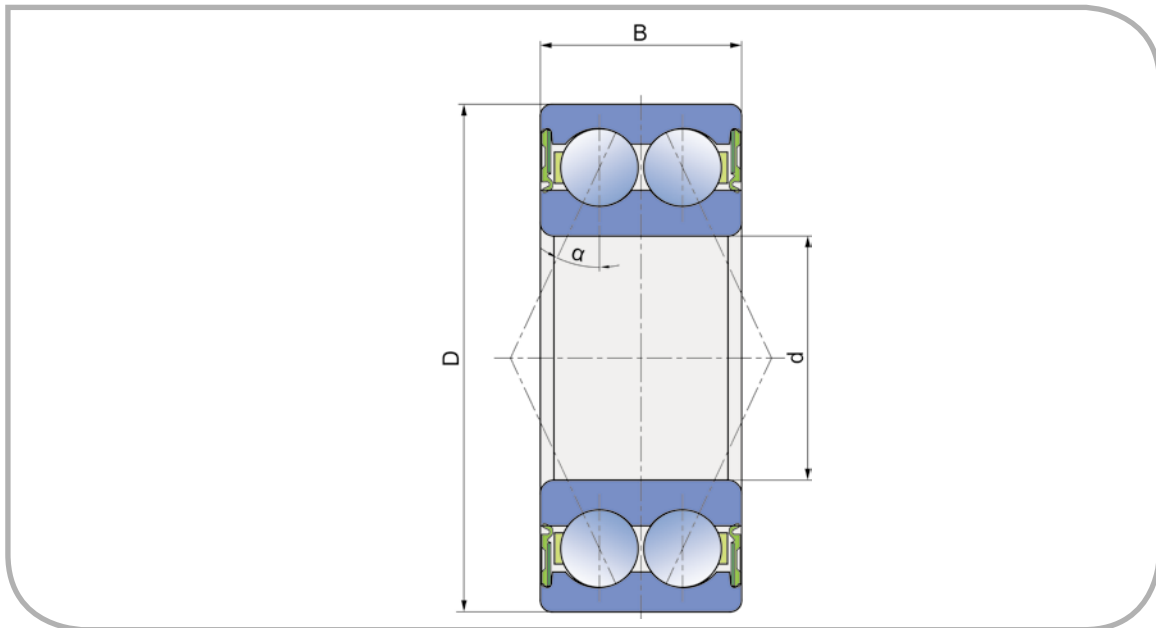


3205 B.2RS1



СРАВНИТЕЛЬНЫЕ ОБОЗНАЧЕНИЯ

FKL	3205 B.2RS1
FAG	3205 BD-2HRS-TVH
INA	3205-BD-XL-2HRS-TVH
JOHN DEERE	AZ64070
LEMKEN	3198708
SNR	5205 EEG15



Размеры (мм)

d	D	B	α	кг
25	52	20,6	25°	0,18

Применение:

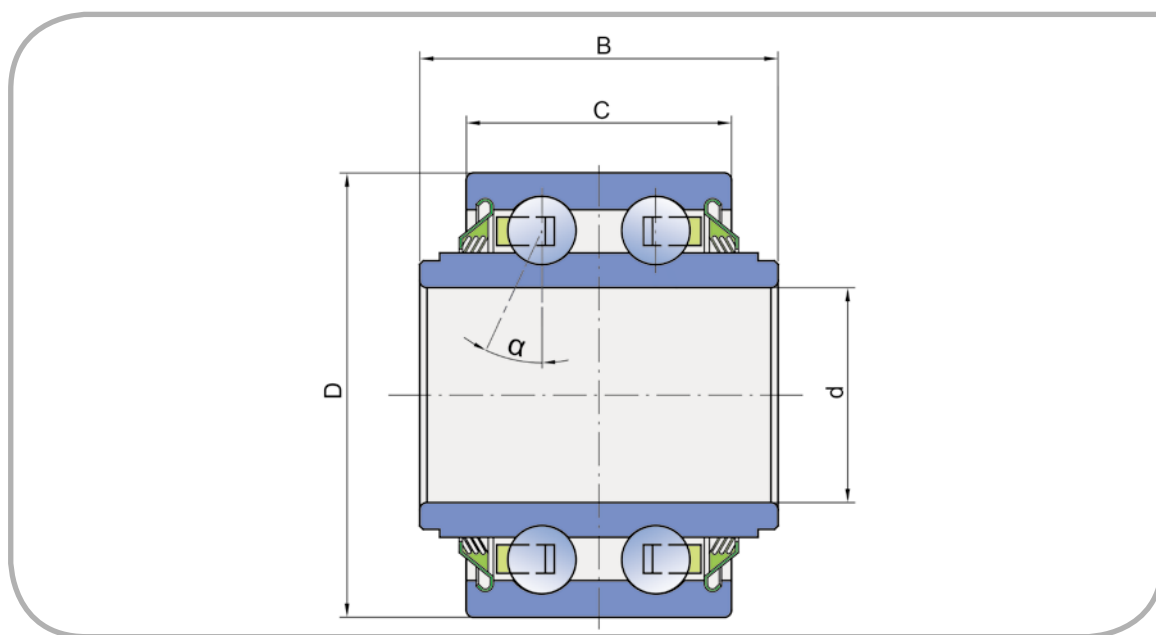
Сеялка

Двухрядный радиально-упорный шариковый подшипник

5206 KPP3

СРАВНИТЕЛЬНЫЕ ОБОЗНАЧЕНИЯ

FKL	5206 KPP3
FAFNIR	5206KPP3
GREAT PLAINS	822-215C
KINZE	GA8603 GA8641
PEER	5206KPP3



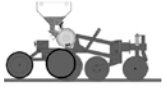
Размеры (мм)

d	D	B	C	α	кг
30,15	62	50	37	25°	0,5

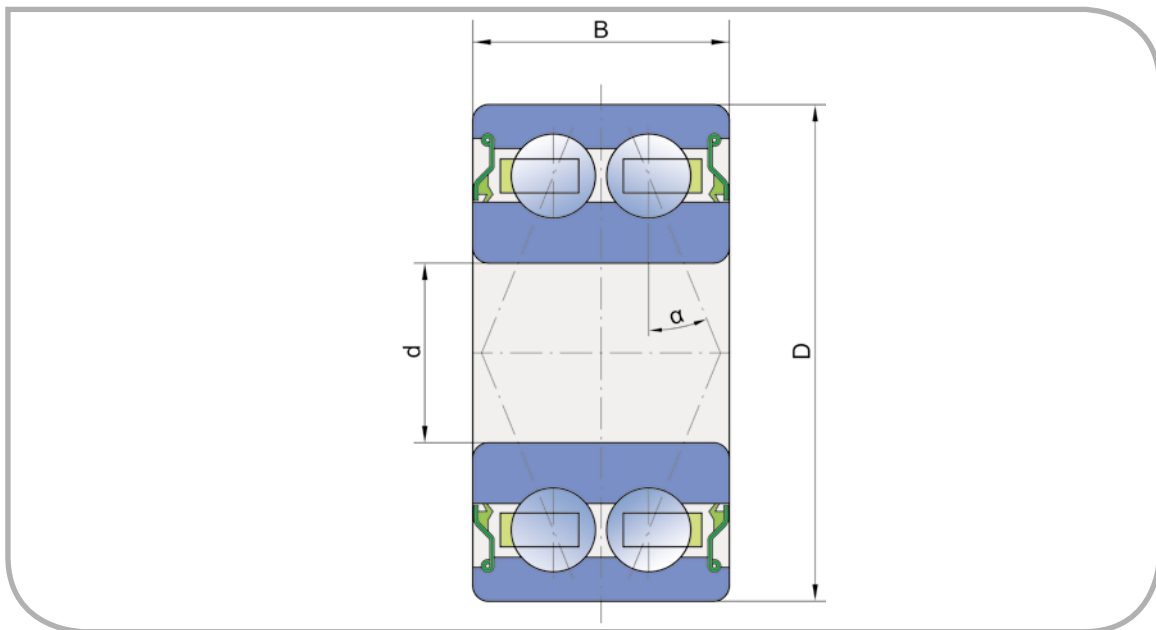
Применение:

Сеялка

Двухрядный радиально-упорный шариковый подшипник



SL 3303 2S



Размеры (мм)

d	D	B	α	кг
17	47	24,2	25°	0,2

Применение:

Сеялка

Сеялки

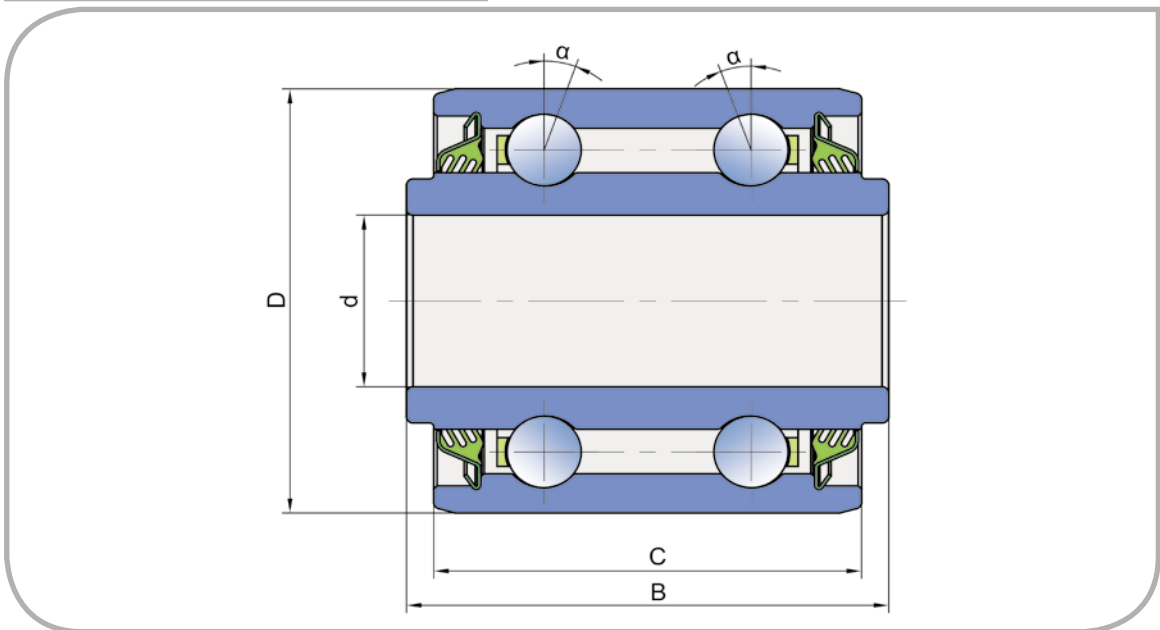
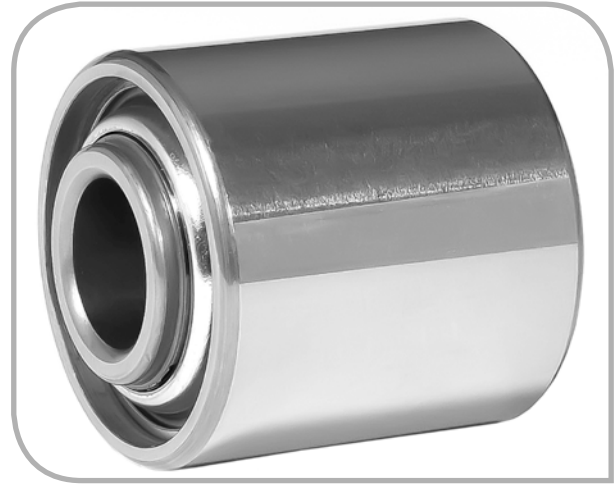
Двухрядный радиально-упорный шариковый подшипник



СРАВНИТЕЛЬНЫЕ ОБОЗНАЧЕНИЯ

SL 5203 2T

FKL	SL 5203 2T
BCA	5203VVAN
CASE	10161048; 306007A1; 324461A1
GASPARDO	F04100150R
GREAT PLAINS	822-170C
JOHN DEERE	AN212132
KINZE	GA6171; GA6615
KOYO	DAC164044-2RS
KRAUSE	40-156
KUHN	81101640
MONOSEM	7140A
MORRIS	2200-95
PEER	5203KPP2
SUNFLOWER	SL 5203 2T
TIMKEN	5203KYYZ
WHITE	854003



Размеры (мм)

d	D	B	C	α	кг
16,195	40	43,88	38,93	20°	0,218

Применение:

Сеялка

Двухрядный радиально-упорный шариковый подшипник



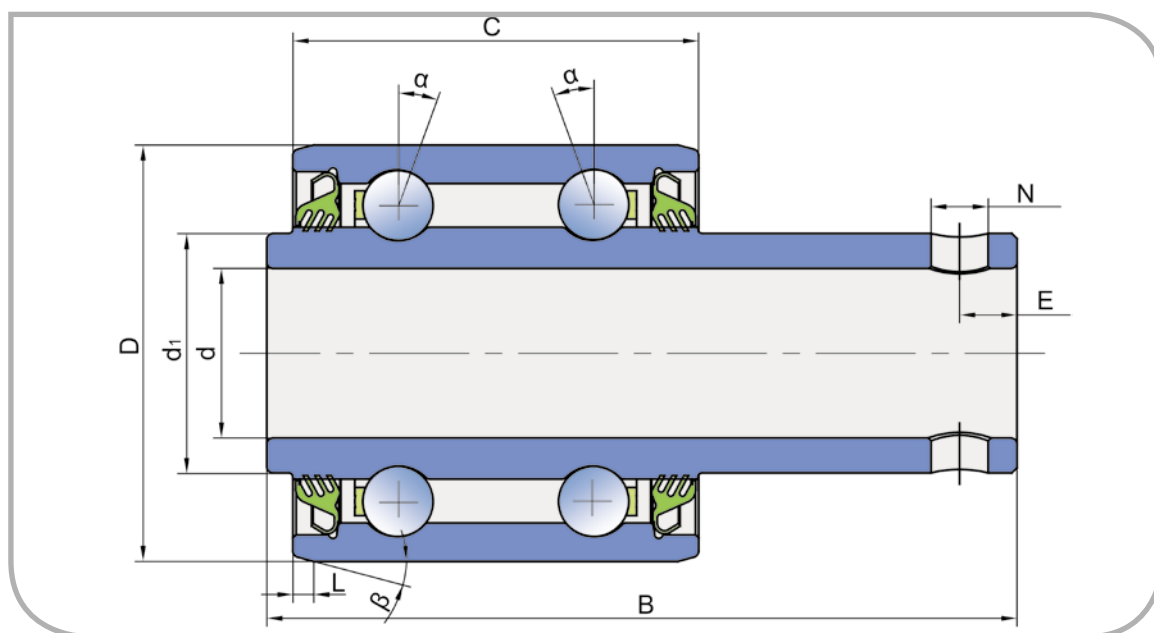
SL2 5203-2T



СРАВНИТЕЛЬНЫЕ ОБОЗНАЧЕНИЯ

FKL	SL2 5203-2T
GASPARDO	F04100149

Сеялки



Размеры (мм)

d	d ₁	D	B	C	N	E	L	α	β	кг
16,3	23	40	72	38,93	5,5	5,5	2	20°	15°	0,267

Применение:

Сеялка

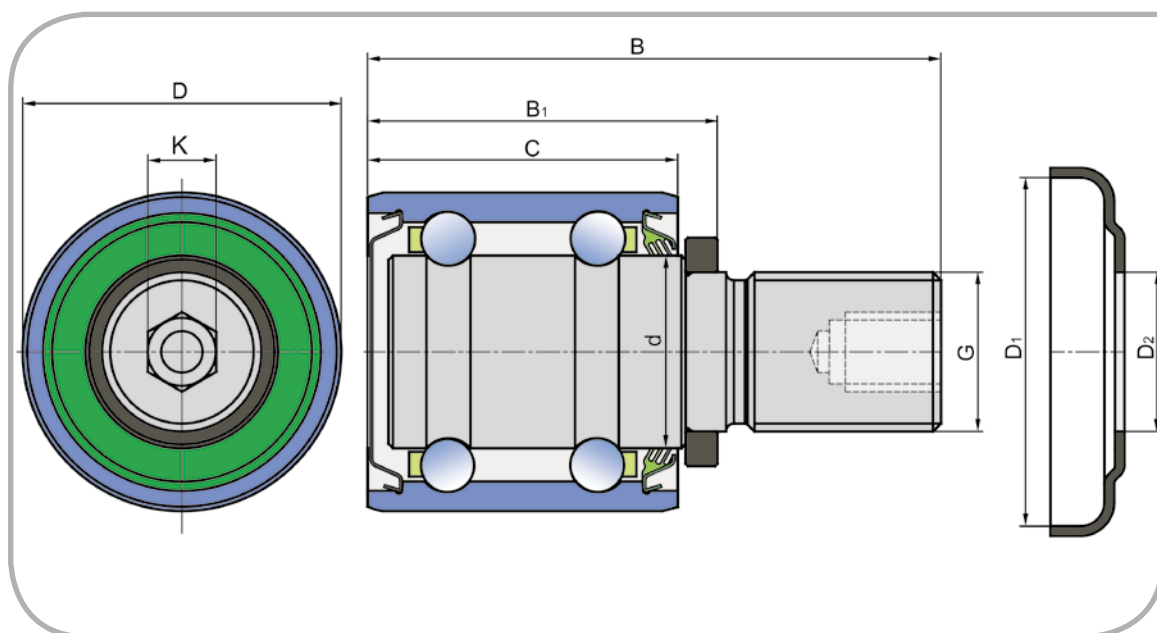


Двухрядный шариковый подшипник с валом

VP-M20x1.5/40/72-R (L)

СРАВНИТЕЛЬНЫЕ ОБОЗНАЧЕНИЯ

FKL	VP-M20x1.5/40/72-R (L)
TECHNIKA-SERVICE, Russia	VP-M20x1.5/40/72-R (L)



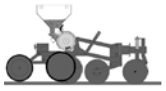
Размеры (мм)

d	D	D ₁	D ₂	B	B ₁	C	G	K	α	кг
24,2	40	43,8	20,5	72	44	38,93	M20x1.5	10	20°	0,44

Применение:

Сезалка

Радиально-упорный шариковый подшипник

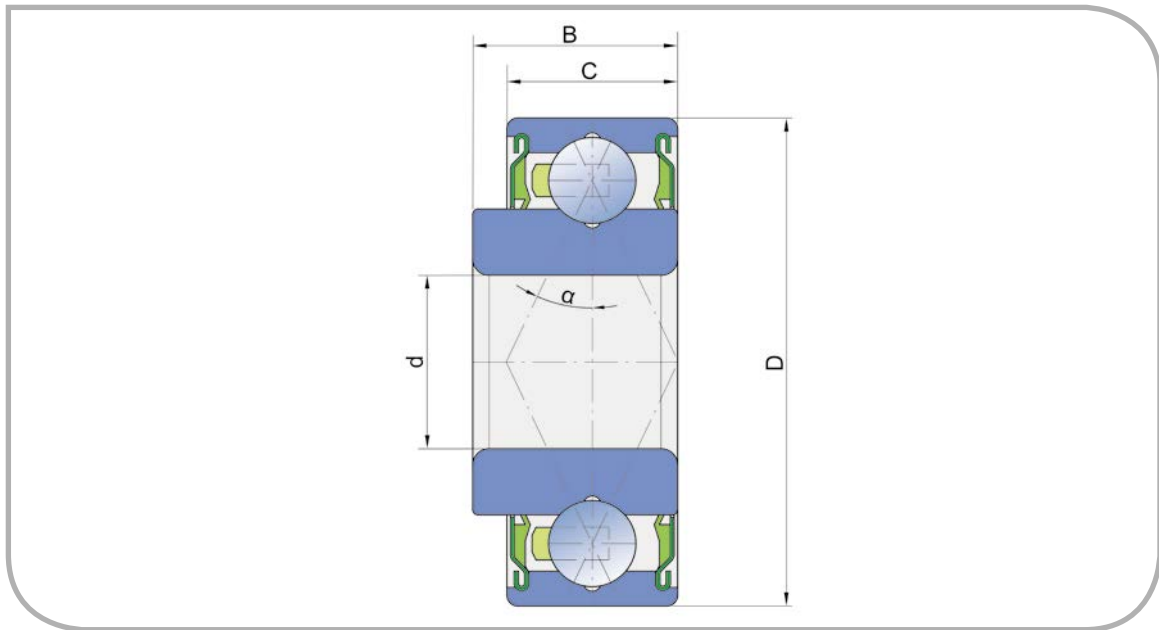


06C04-2Z

СРАВНИТЕЛЬНЫЕ ОБОЗНАЧЕНИЯ



FKL	06C04-2Z
CASE	1258017C91; 1268017C91; 145161C91; 492757R91; 493532R91
FAG	00240199
FAFNIR	204RY2
FITS TYPE	550-302
GREAT PLAINS	820-003C; 822-011C
HORSCH	00240199; 00509465
JOHN DEERE	AA21480
KINZE	GA2014
KRAUSE	40-138
NSK	F556129; QJ6204503LSLB-1
PEER	204JY3
SMA	851-SMA204RY2
SNR	204AGR; 204 XAGR
TIMKEN	204PY3



Размеры (мм)

d	D	B	C	α	кг
16	45,2	18,67	15,4	25°	0,23

Применение:

Сеялка

Сеялки

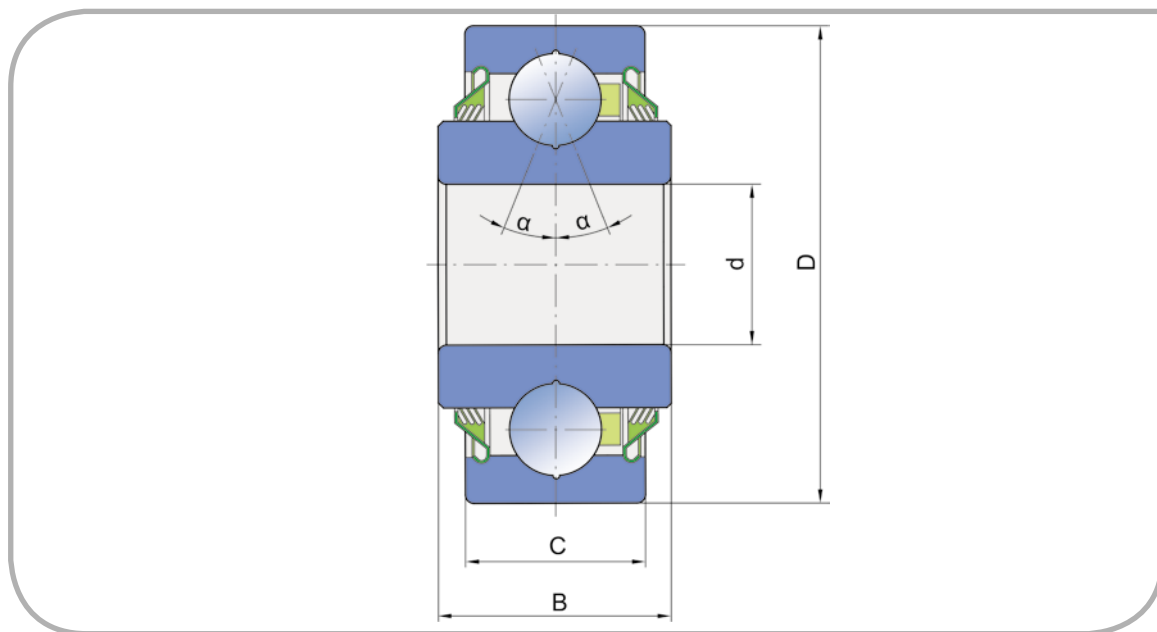


Радиально-упорный шариковый подшипник

Q 203PP.AH02

СРАВНИТЕЛЬНЫЕ ОБОЗНАЧЕНИЯ

FKL	Q 203PP.AH02
CASE	2149261C91 666624R91
FAFNIR	BB203KRR2
IHC	2149261C91 666624R91
JOHN DEERE	AA281357 AA82881 AH63076 AN141120 AN142670 AN281357
MASSEY FERGUSON	832651M1
NTN	SX 0361LLCS41PX1/3AQ2
PEER	BB203KRR2 BB203KRR2FD



Размеры (мм)

d	D	B	C	α	кг
16,256	40	18,29	12	25°	0,08

Применение:

Сеялка

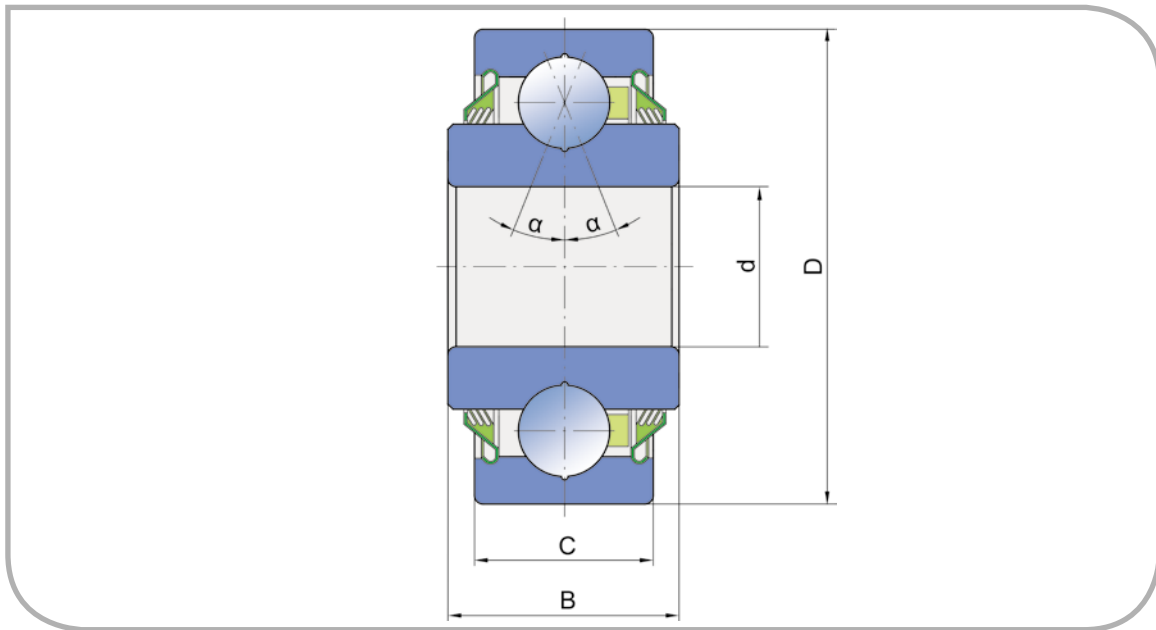
Радиально-упорный шариковый подшипник

Q 203PP.AH05



СРАВНИТЕЛЬНЫЕ ОБОЗНАЧЕНИЯ

FKL	Q 203PP.AH05
LEMKEN	3199369
PEER	BB203KRR5
TIMKEN	BB203KRR5



Размеры (мм)

d	D	B	C	α	кг
13,081	40	18,29	12	25°	0,091

Применение:

Сеялка

Сеялки

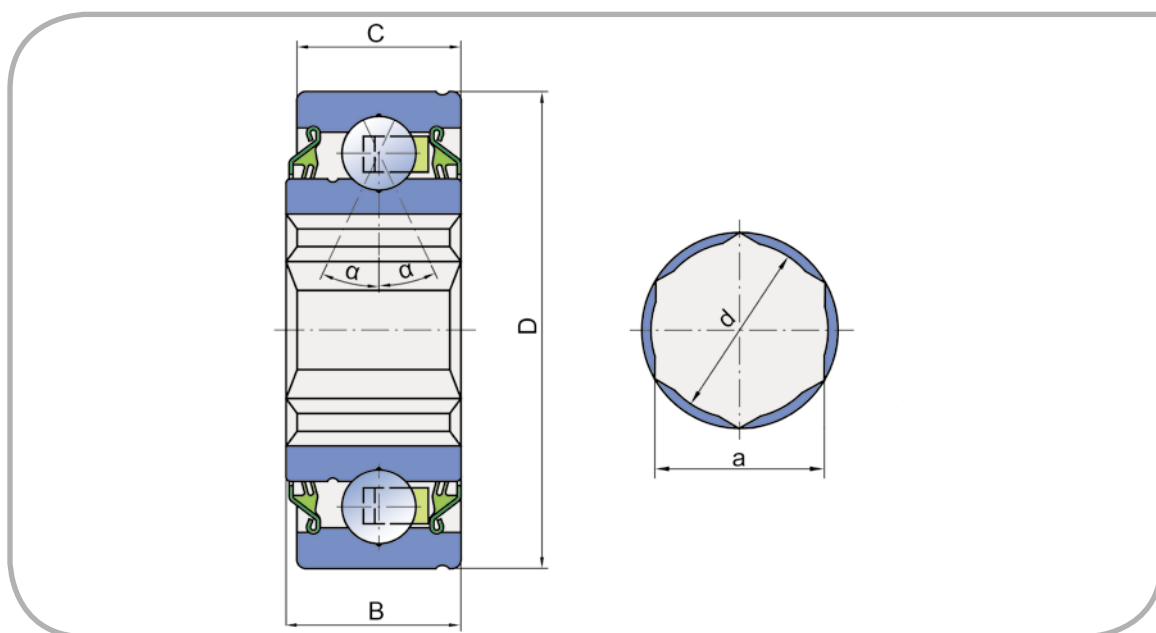


Радиально-упорный шариковый подшипник

SL 53-014-2T

СРАВНИТЕЛЬНЫЕ ОБОЗНАЧЕНИЯ

FKL	SL 53-014-2T
GREAT PLAINS	188-006V



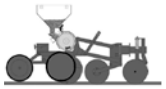
Размеры (мм)

a	d	D	B	C	α	кг
22,25	22,80	53,086	19,40	18,288	25°	0,174

Применение:

Сеялка

Радиально-упорный шариковый подшипник

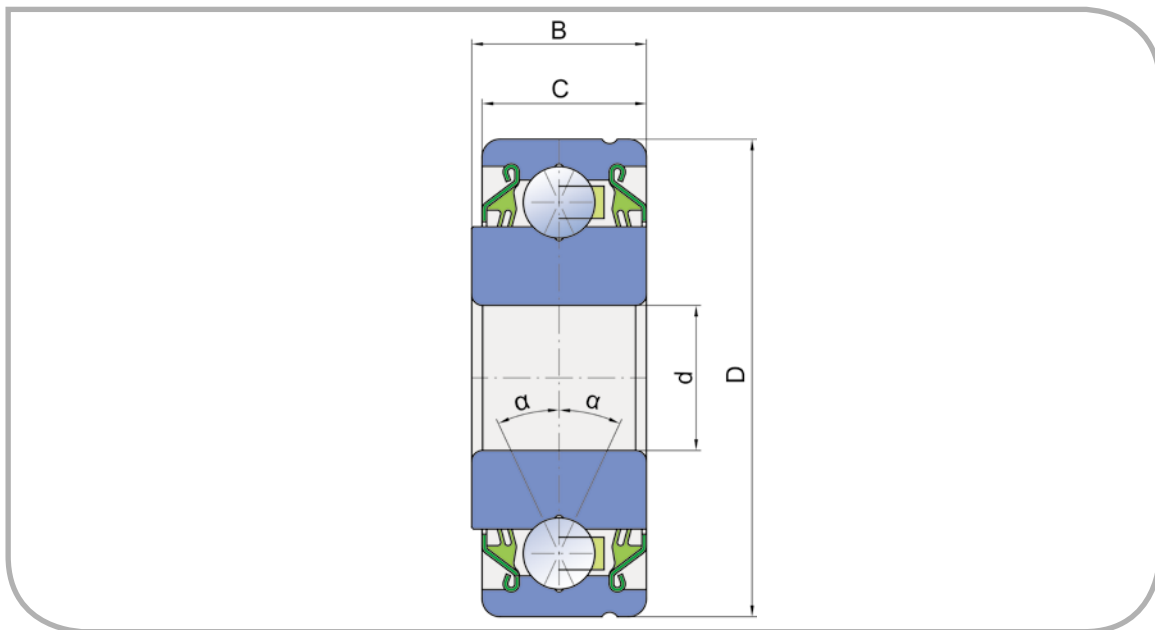


SL 5316 2T



СРАВНИТЕЛЬНЫЕ ОБОЗНАЧЕНИЯ

FKL	SL 5316 2T
BCA	205VVH
CHINA	205GP
FAFNIR	205DD5-5/8 AA205DD
GREAT PLAINS	188-001V
JOHN DEERE	AA205DD
KRAUSE	40-172



Размеры (мм)

d	D	B	C	α	кг
16	53,086	19,4	18,288	25°	0,28

Применение:

Сеялка

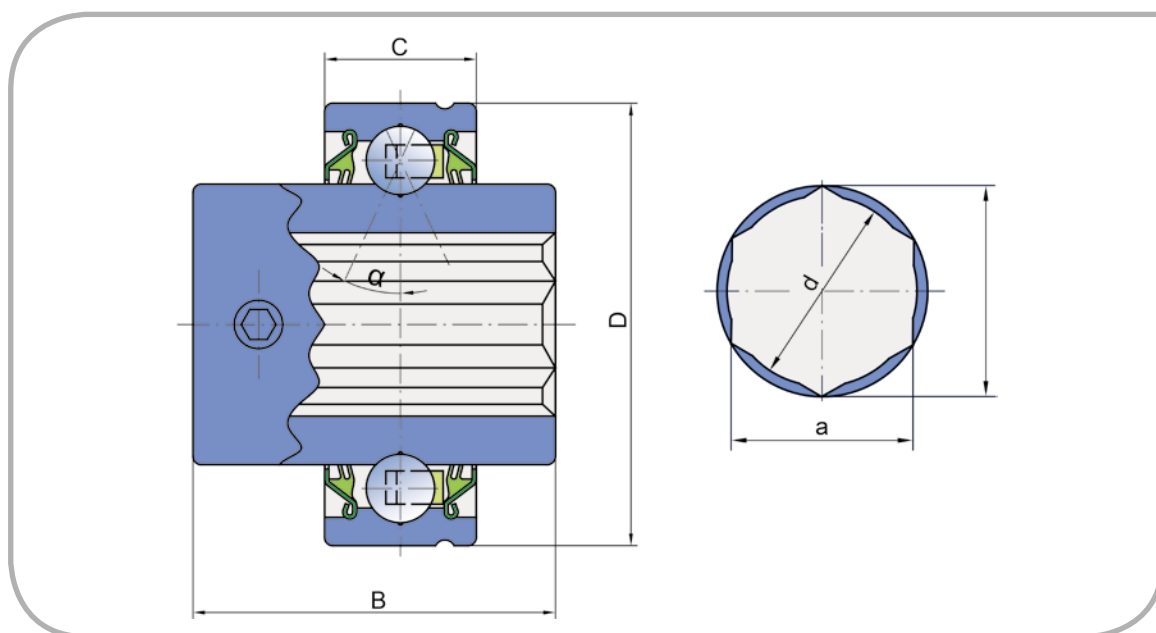


Радиально-упорный шариковый подшипник

SLE 53-012-2T

СРАВНИТЕЛЬНЫЕ ОБОЗНАЧЕНИЯ

FKL	SLE 53-012-2T
GREAT PLAINS	188-009V



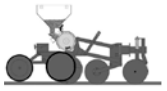
Размеры (мм)

a	d	D	B	C	α	кг
19,18	19,6	53,086	43,5	18,288	25°	0,299

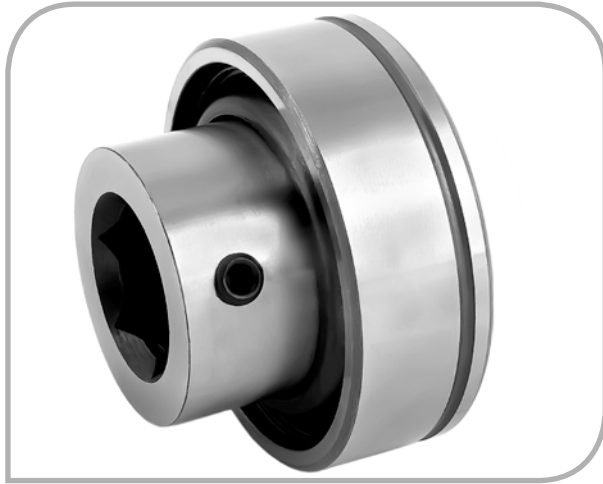
Применение:

Сеялка

Радиально-упорный шариковый подшипник

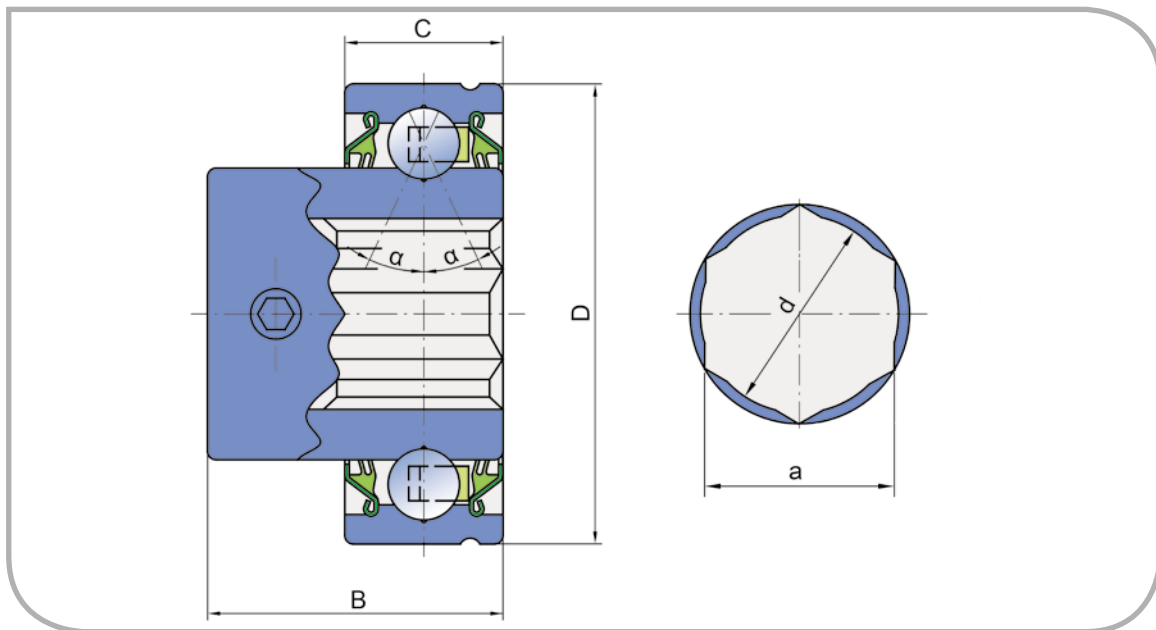


SLU 53-012-2T



СРАВНИТЕЛЬНЫЕ ОБОЗНАЧЕНИЯ

FKL	SLU 53-012-2T
GREAT PLAINS	188-004V



Размеры (мм)

a	d	D	B	C	α	кг
19,18	19,6	53,086	34,2	18,288	25°	0,257

Применение:

Сеялка

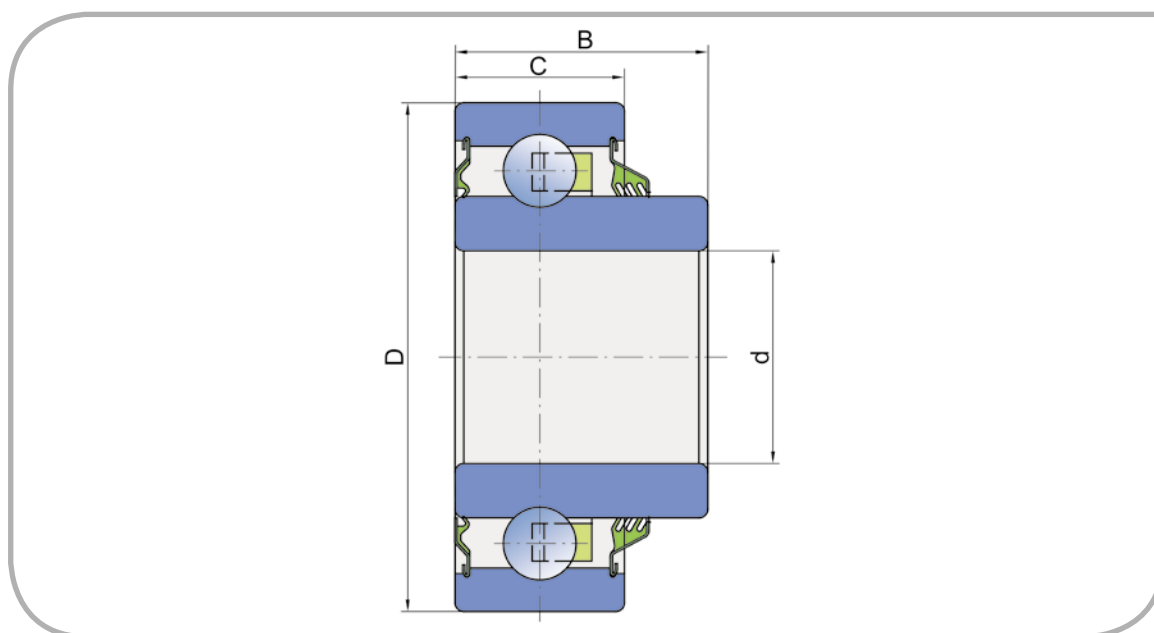


Шариковый подшипник

205KRP2

СРАВНИТЕЛЬНЫЕ ОБОЗНАЧЕНИЯ

FKL	205KRP2
BCA	205RVA
CASE	1337998C1
FAFNIR	205KRP2
INA	205KRP2
JOHN DEERE	A27002 B30418
MARLISS	702020
NTN	SBX05A55
SUNFLOWER	SNDR30005
TIMKEN	205RRAN



Размеры (мм)

d	D	B	C	кг
19,202	52	21,1	15	0,28

Применение:

Сеялка

Шариковый подшипник

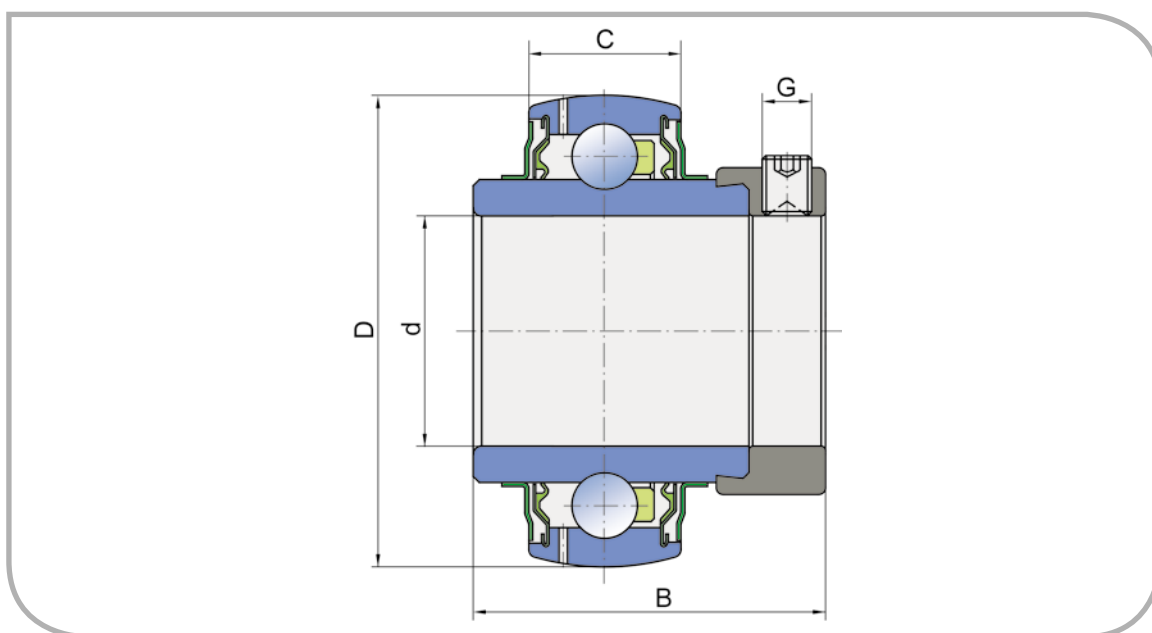


LY 312 2F



СРАВНИТЕЛЬНЫЕ ОБОЗНАЧЕНИЯ

FKL	LY 312 2F
HORSCH	00240039
INA	GNE60KRRB
SNR	EX 312 G2



Размеры (мм)

d	D	B	C	G	кг
60	130	68,4	33	10x1	2,97

Применение:

Сеялка

Сеялки



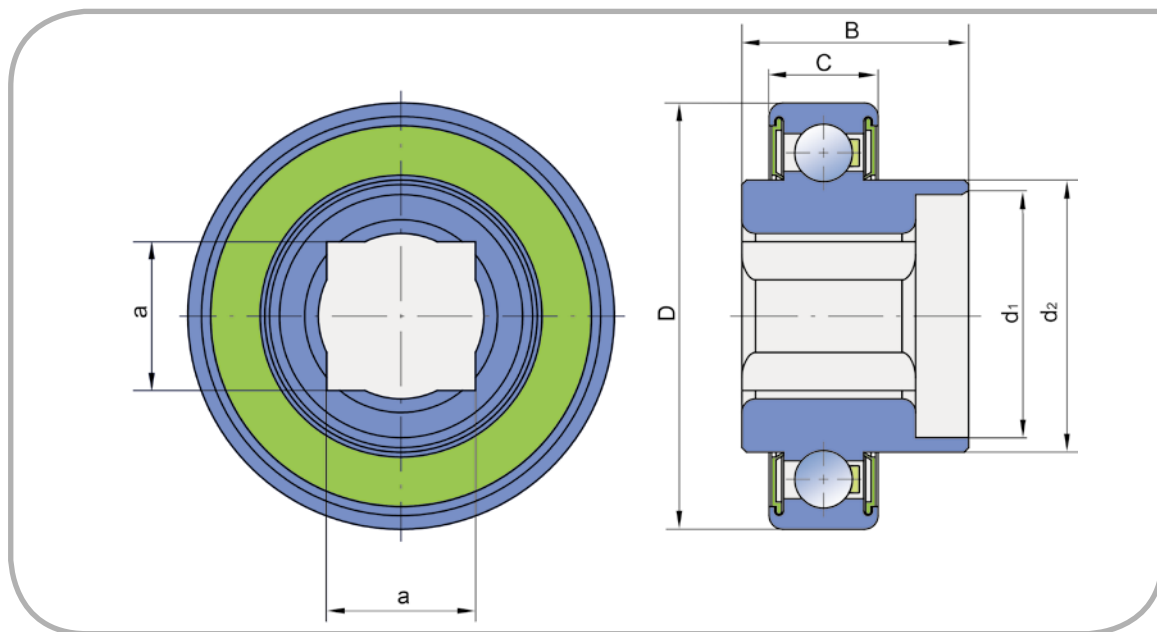
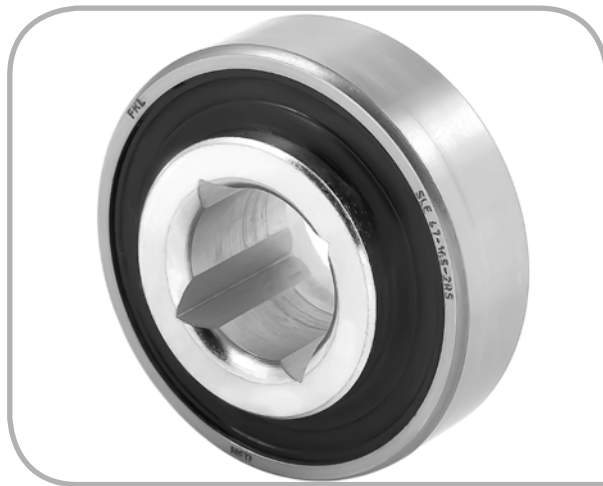
Шариковый подшипник

SLE 47-16S-2RS

СРАВНИТЕЛЬНЫЕ ОБОЗНАЧЕНИЯ

FKL SLE 47-16S-2RS

GASPARDO G14830390



Размеры (мм)

a	d ₁	d ₂	D	B	C	кг
16,4	26,8	30	47	25	12	0,11

Применение:

Сеялка

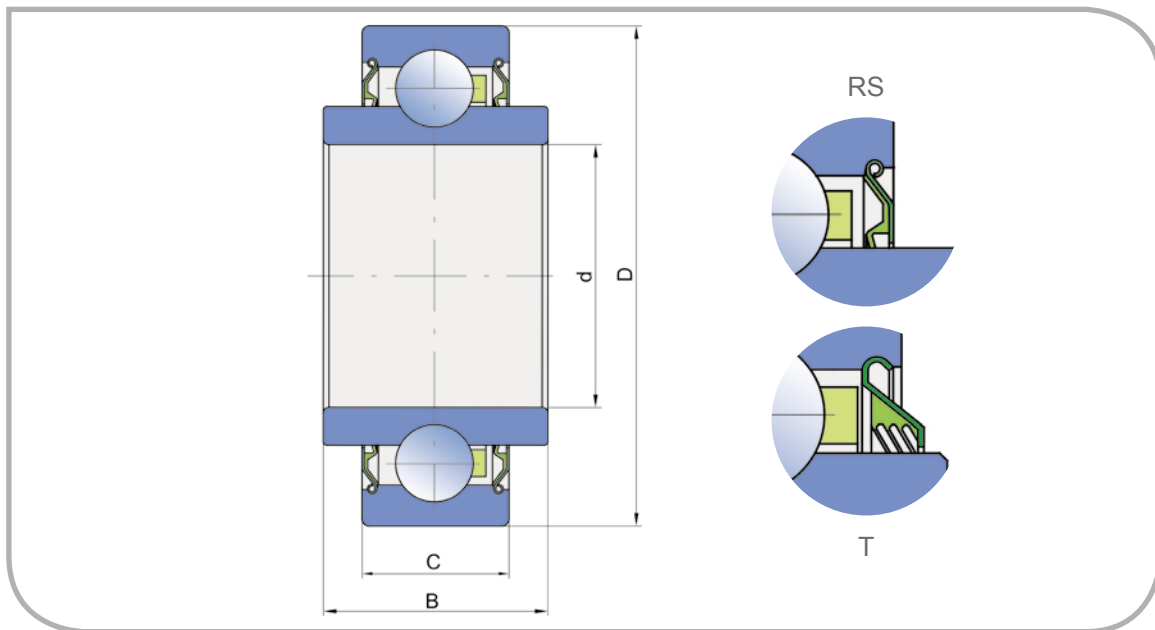
Шариковый подшипник

203KRR.AH02
203KPP.AH02



СРАВНИТЕЛЬНЫЕ ОБОЗНАЧЕНИЯ

FKL	203KRR.AH02 203KPP.AH02
BCA	203RRAR10
CASE	149261C91; F16246
FAFNIR	203KRR2
FAG	518855
FORD	222279
GEHL	520117
GREAT PLAINS	822-095C
IHC	666624R91
INA	203-XL-KRR-AH02
JOHN DEERE	AA82881; AN100425; AN142670; AN281357; JD 9214
LINK BELT	126115
NEW HOLLAND	66553
NTN	23RRAR10; SX0361LLCS13
PEER	203KRR2



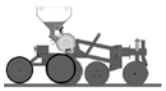
Размеры (мм)

d	D	B	C	кг
16,26	40	18,29	12	0,07

Применение:

Сеялка
Звездочка

Примечание
Также в наличии подшипник с трехкромочным уплотнением





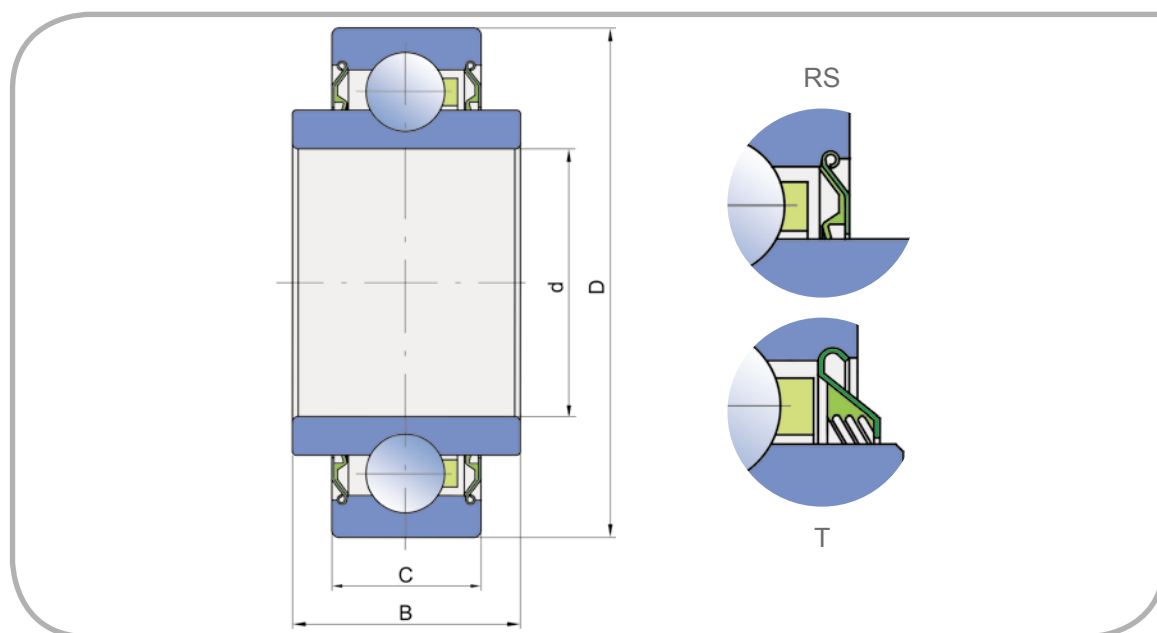
Шариковый подшипники

203KRR.AH05

203KPP.AH05

СРАВНИТЕЛЬНЫЕ ОБОЗНАЧЕНИЯ

FKL	203KRR.AH05 203KPP.AH05
AC	562134
BCA	203RRAR8
FAFNIR	203KRR5
IHC	107095C91; 611928R91
INA	203-XL-KRR-AH05
JOHN DEERE	JD10008; JD9295
LEMKEN	3198563; 3198702
NTN	SX0153LCS13PX1
TIMKEN	203KRR5
TYE	522-20SP



Размеры (мм)

d	D	B	C	кг
13	40	18,29	12	0,09

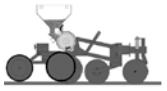
Применение:

Сеялка
Звездочка

Примечание

Также в наличии подшипник с трехкромочным уплотнением

Шариковый подшипник

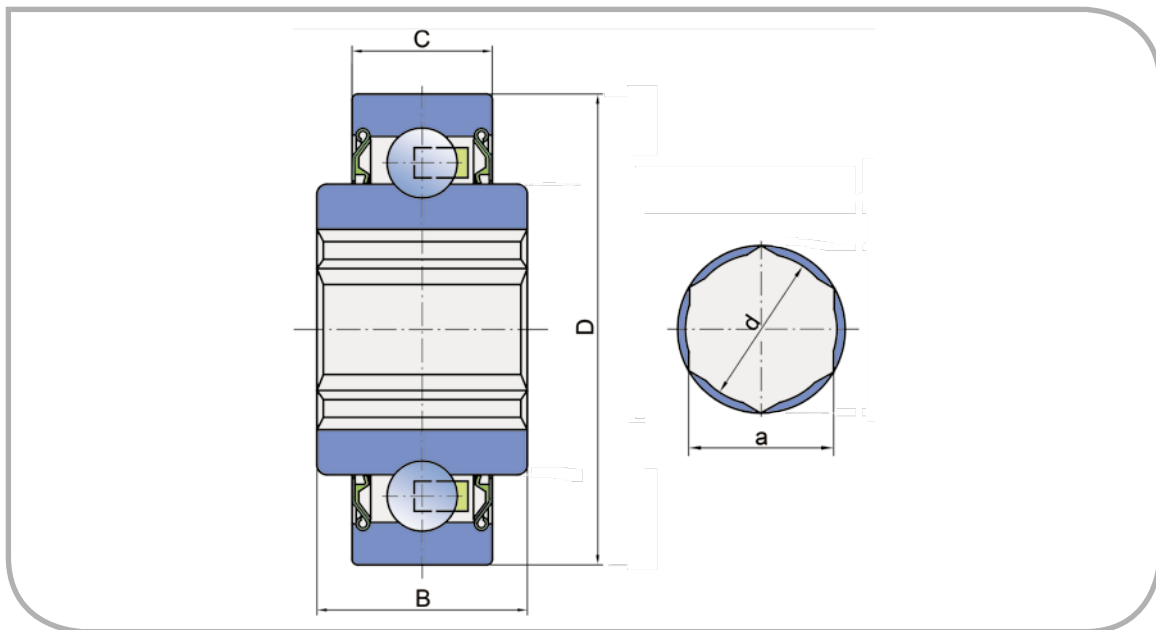


204KRR2

СРАВНИТЕЛЬНЫЕ ОБОЗНАЧЕНИЯ



FKL	204KRR2
BCA	HPC011GP
CASE	592141R91
FAFNIR	204KRR2; AH107148
INA	204KRR2
JOHN DEERE	JD7126; AXE10322
KOYO	88120A
LAND PRIDE	822-173C
LINK BELT	11KB204N
MASSEY FERGUSON	PS01102
NDH	1AH04-11/16
NTN	1AH04-11/16 1AH04-11/16LLM
PEER	204KRR2
TIMKEN	204KRR2



Размеры (мм)

a	d	D	B	C	кг
17,65	18,2	47	20,96	14	0,145

Применение:

Сеялка

Сеялки

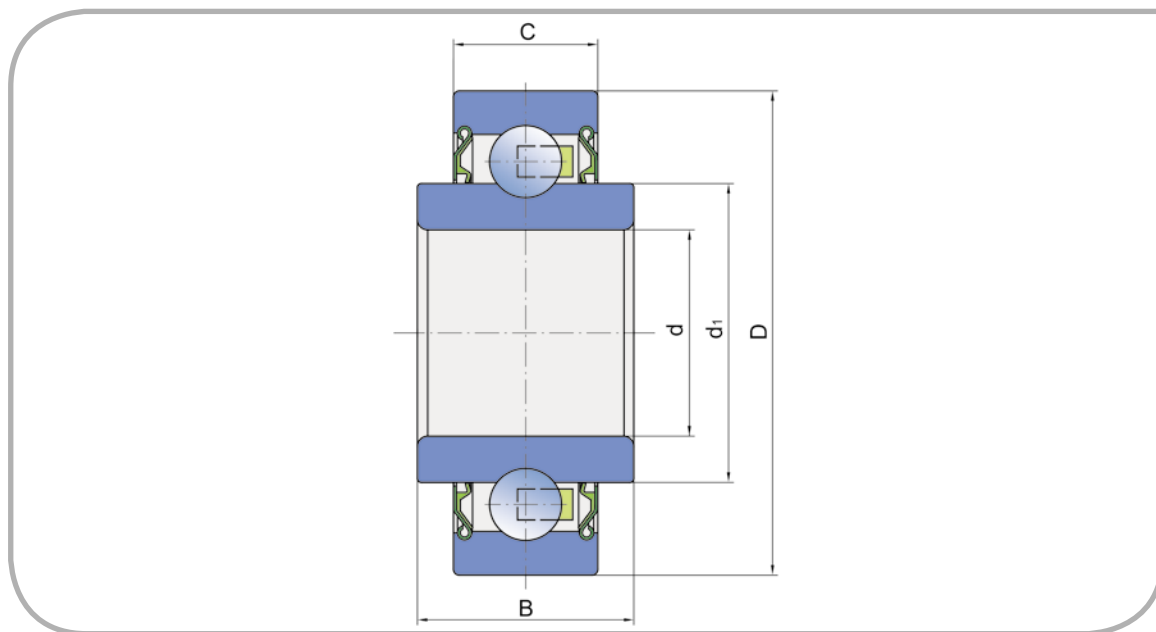


Шариковый подшипник

204KRR

СРАВНИТЕЛЬНЫЕ ОБОЗНАЧЕНИЯ

FKL	204KRR
FAFNIR	204KRR
INA/FAG	204-XL-KRR
KVERNELAND	AC671872



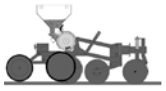
Размеры (мм)

d	d ₁	D	B	C	кг
20	28,2	47	17,7	14	0,12

Применение:

Сеялка

Шариковый подшипник

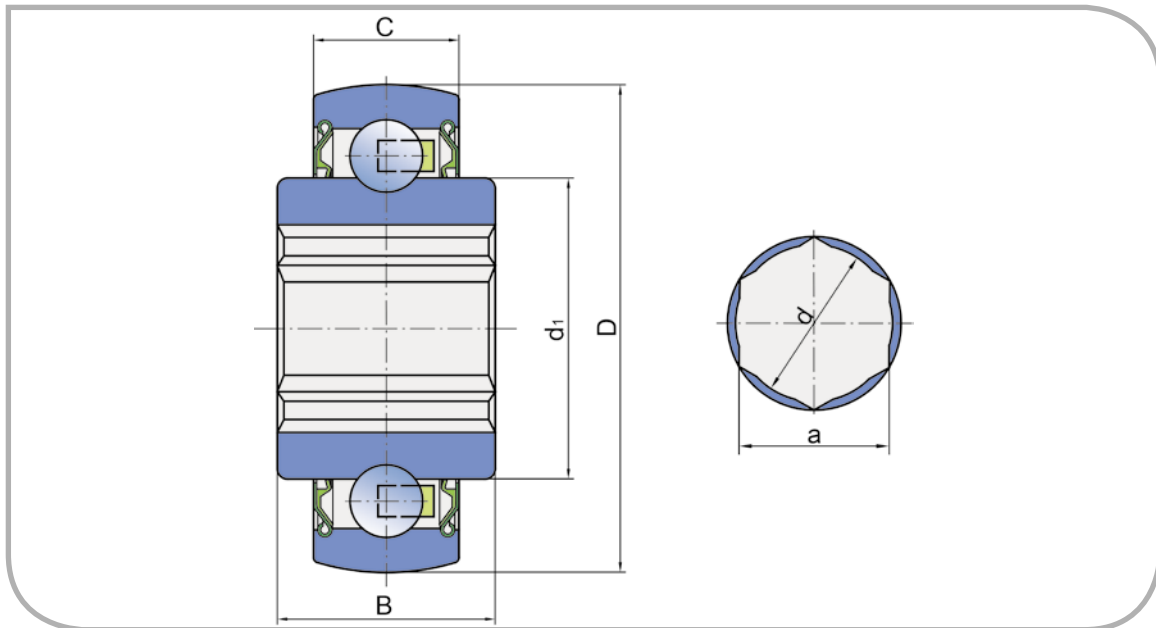


204KRRB2



СРАВНИТЕЛЬНЫЕ ОБОЗНАЧЕНИЯ

FKL	204KRRB2
BCA	HPS011GP
FAFNIR	204KRRB2
GREAT PLAINS	A-HPS011GP
INA	204KRRB2
LINK BELT	11K204N
PEER	204KRRB2



Размеры (мм)

a	d	d ₁	D	B	C	кг
17,65	18,2	28,2	47	20,96	14	0,145

Применение:

Сеялка

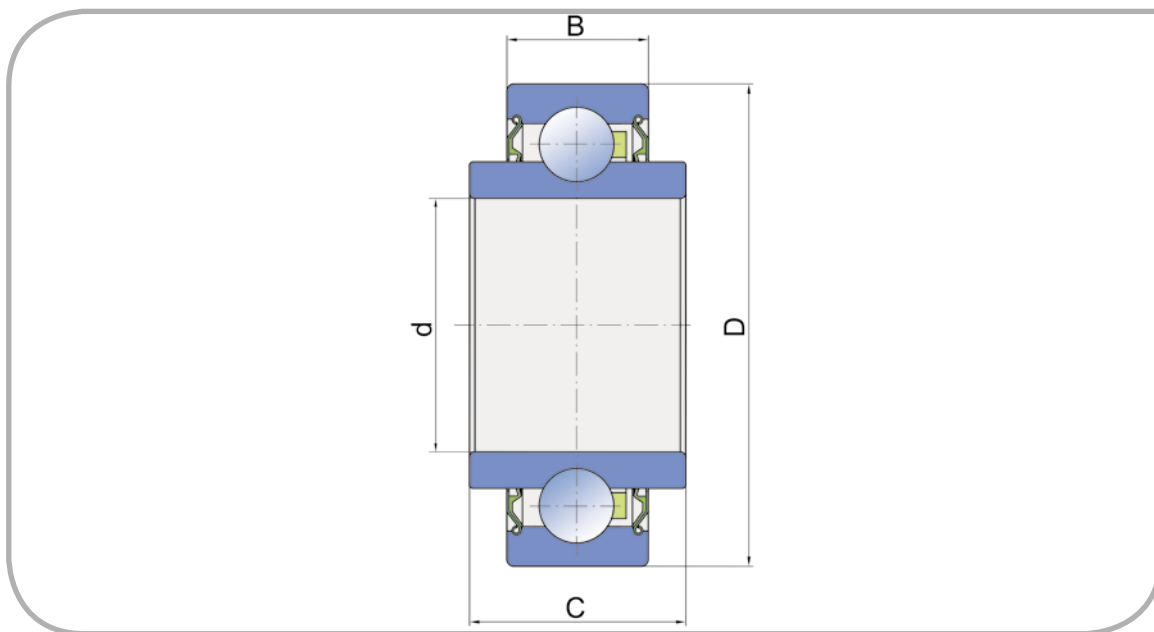


Шариковый подшипник

203KRR

СРАВНИТЕЛЬНЫЕ ОБОЗНАЧЕНИЯ

FKL	203KRR
INA	203-XL-KRR



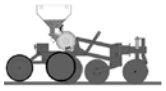
Размеры (мм)

d	D	B	C	кг
17	40	12	18,3	0,09

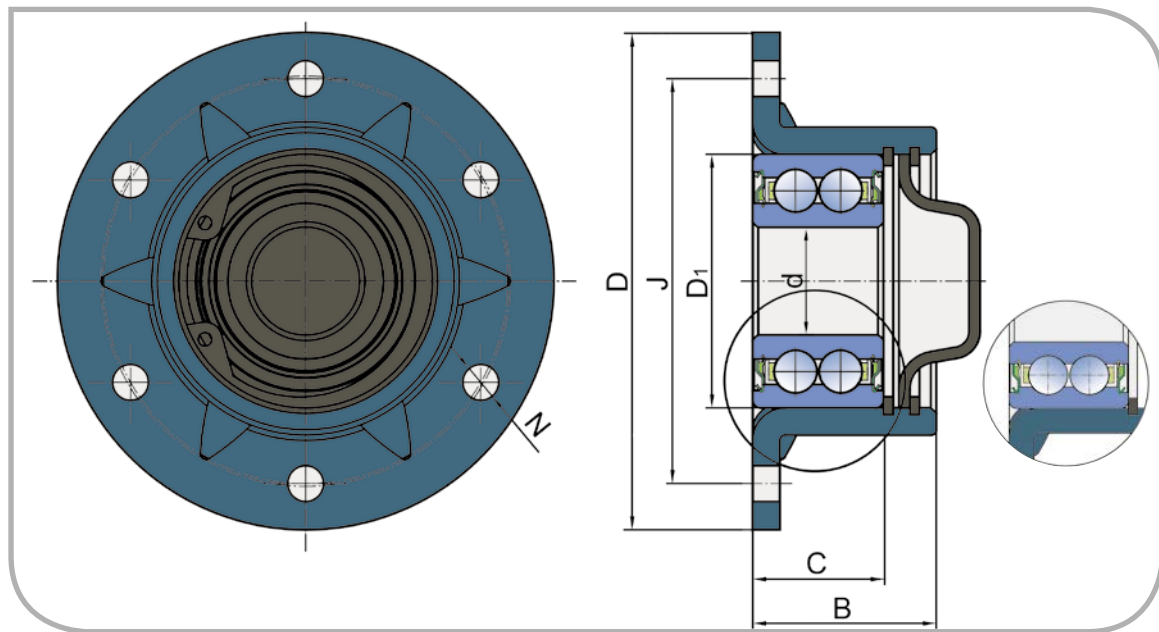
Применение:

Сеялка

Подшипниковый узел



PL-7517/7520



Размеры (мм)

Обозначение	d	D	D ₁	J	N	B	C	кг
PL-7517	17	92	47	75	6,7H12	34	24	0,56
PL-7520	20	92	47	75	6,7H12	34	24	0,56

Применение:

Сеялка

Сеялки

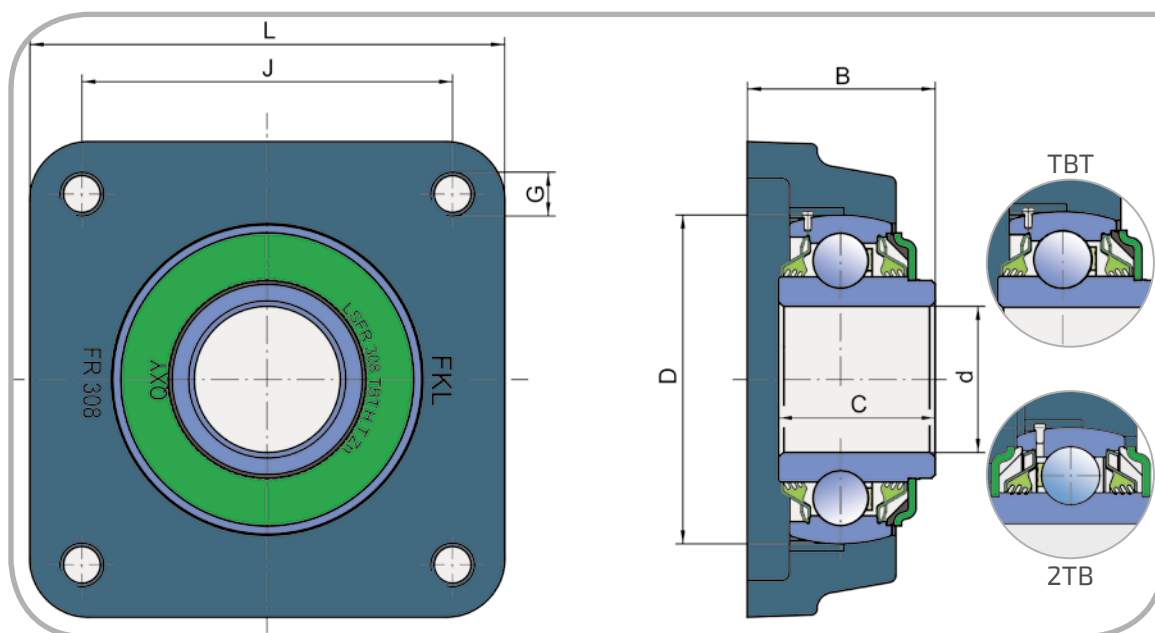


Подшипниковый узел

LSFR 308 TBT.H.T.Zn
LSFR 308 2TB.H.T.Zn

СРАВНИТЕЛЬНЫЕ ОБОЗНАЧЕНИЯ

FKL	LSFR 308 TBT.H.T.Zn LSFR 308 2TB.H.T.Zn
HORSCH	00240028
INA	TCJ 40
SNR	UCFE 308 A02X3 UCFE 308 A05AGR



Размеры (мм)

Обозначение	d	D	L	J	G	B	C	кг
LSFR 308 TBT.H.T.Zn	40	90	130	101,5	M12	51,4	42,9	2,4
LSFR 308 2TB.H.T.Zn	40	90	130	101,5	∅13	46,4	45,8	2,6

Применение:

Прикатывающий каток

Подшипниковый узел

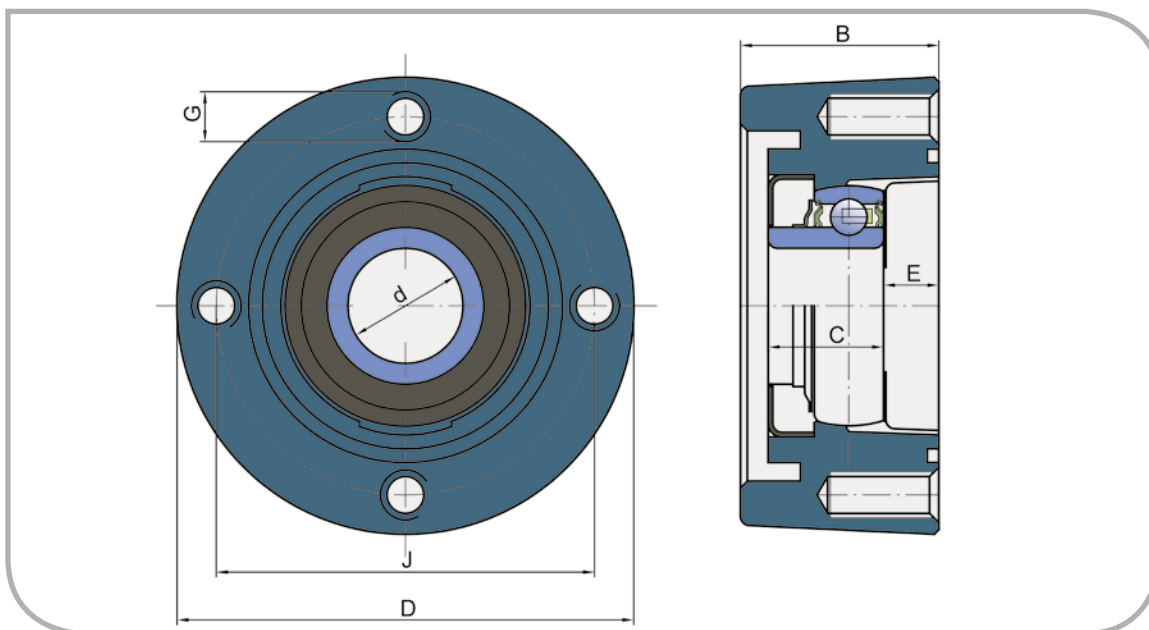


LSGR 205 FS



СРАВНИТЕЛЬНЫЕ ОБОЗНАЧЕНИЯ

FKL	LSGR 205 FS
INA	F-239975-0200 RCJT 25x400x43 GGG
LEMKEN	3199371



Размеры (мм)

d	D	J	B	E	C	G	кг
25	99	82	43	12	25	10	1,55

Применение:

Прикатывающий каток

Прикатывающие устройства

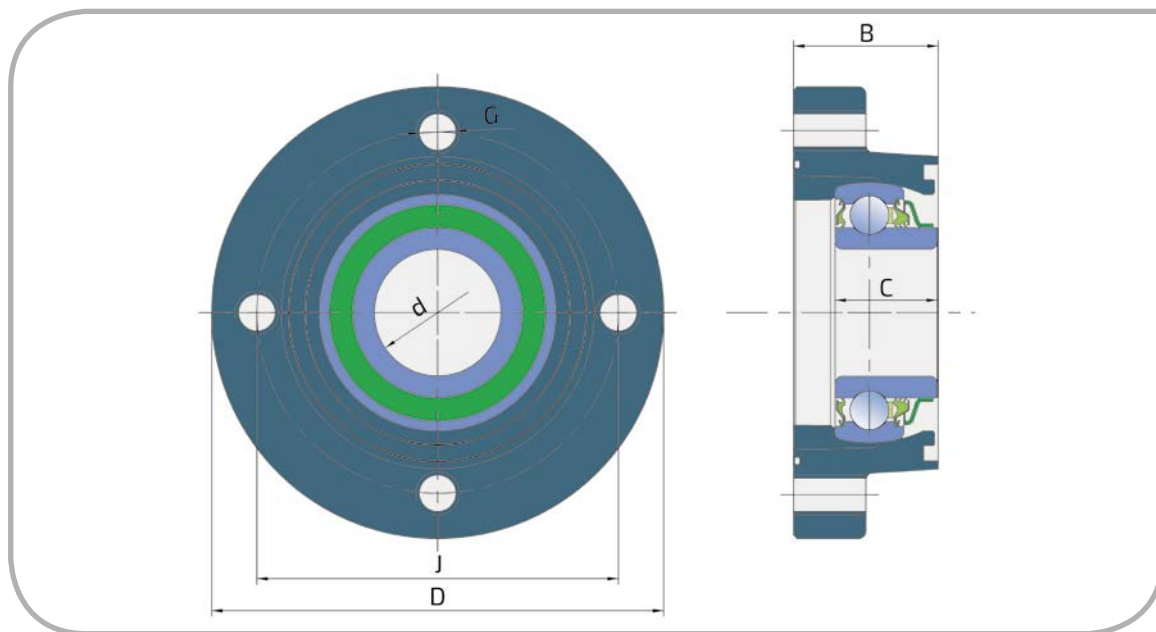


Подшипниковый узел

LSGR 207 TBS

СРАВНИТЕЛЬНЫЕ ОБОЗНАЧЕНИЯ

FKL	LSGR 207 TBS
INA	F-232812-0200 F-232812-0200IBBU RCJ 35x118x39.9
LEMKEN	3199372



Размеры (мм)

d	D	J	B	C	G	кг
35	125	100	40	28,3	10	1,7

Применение:

Прикатывающий каток

Подшипниковый узел

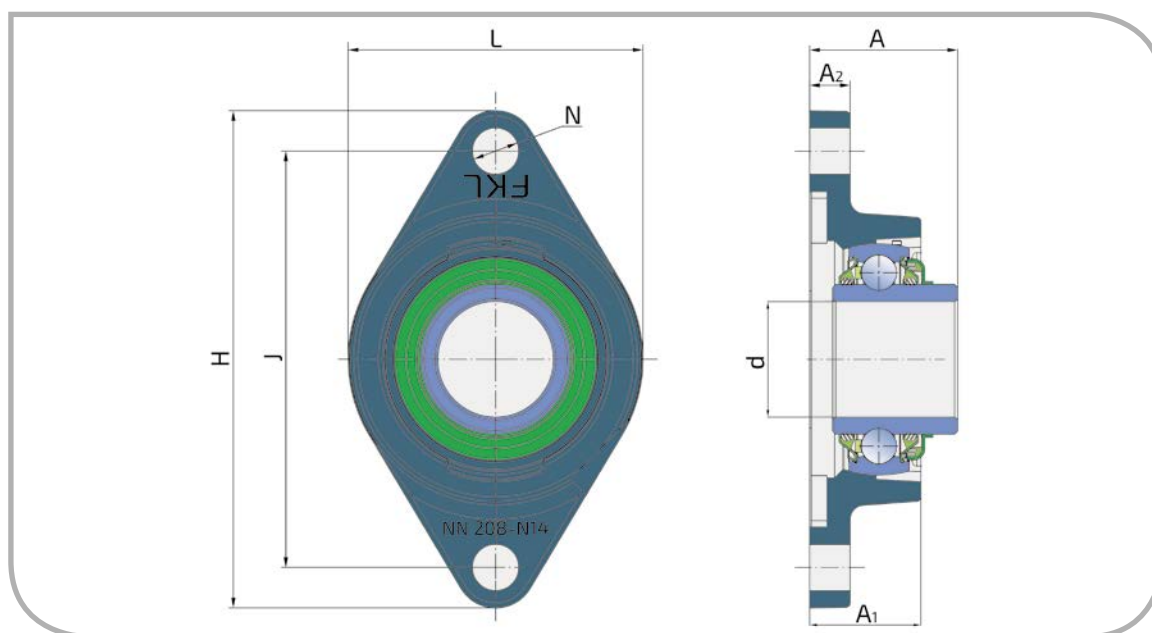


LSNN 208 TDT.H.T*K



СРАВНИТЕЛЬНЫЕ ОБОЗНАЧЕНИЯ

FKL	LSNN 208 TDT.H.T*K
KOCKERLING	567148
SNR	GGF 40 A04+UC 208 X6



Размеры (мм)

d	H	J	L	A	A ₁	A ₂	N	кг
40	172	144	144	51,2	38,5	14	16	1,78

Применение:

Прикатывающий каток

Прикатывающие устройства

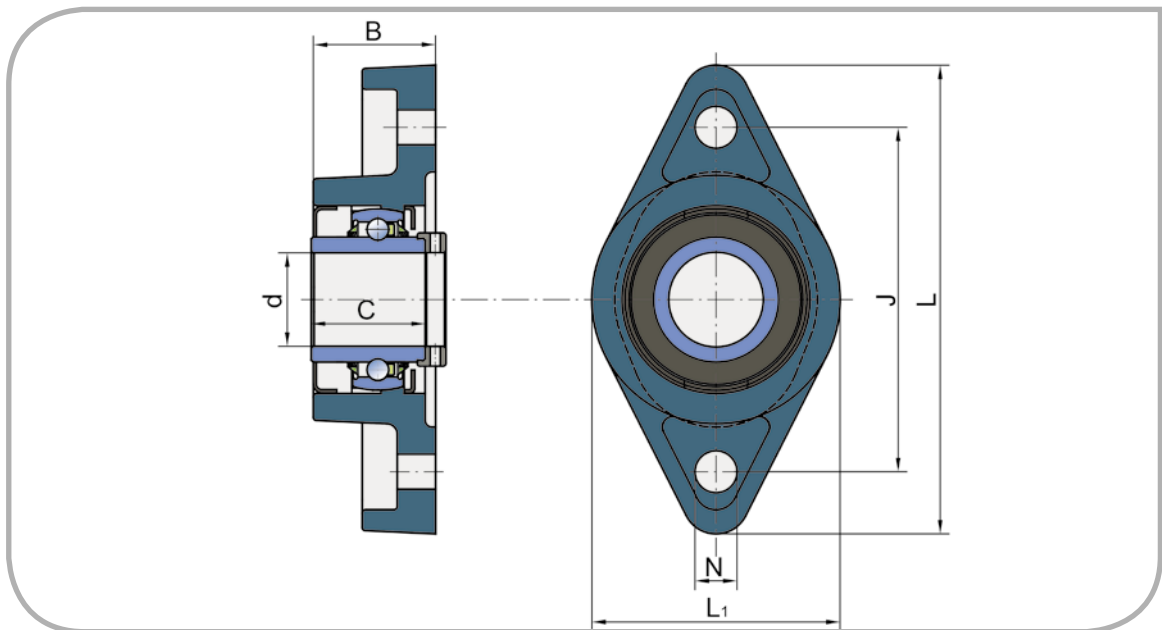


Подшипниковый узел

LSNR 205 2T

СРАВНИТЕЛЬНЫЕ ОБОЗНАЧЕНИЯ

FKL	LSNR 205 2T
INA	F-233449
LEMKEN	3199367



Размеры (мм)

d	L	L ₁	J	B	C	N	кг
25	135	71	99	35	34,8	11	0,91

Применение:

Прикатывающий каток

Подшипниковый узел

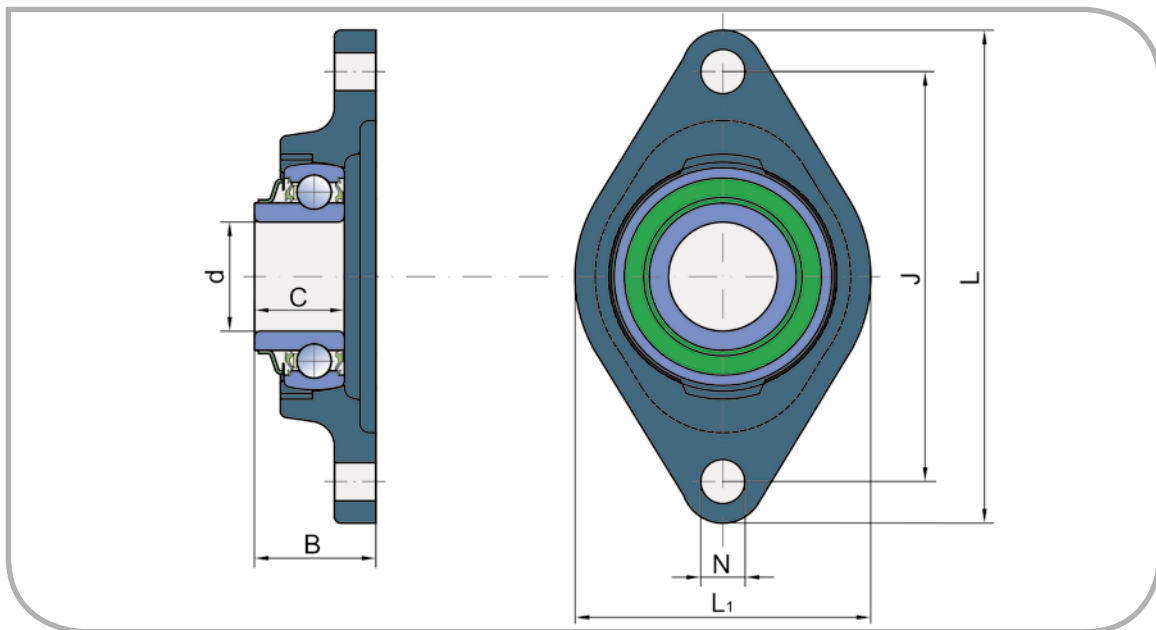


LSNR 207 TBS



СРАВНИТЕЛЬНЫЕ ОБОЗНАЧЕНИЯ

FKL	LSNR 207 TBS
LEMKEN	3199352



Размеры (мм)

d	L	L ₁	J	B	C	N	кг
35	155	93	130	40	28,3	14	1,05

Применение:

Прикатывающий каток

Прикатывающие устройства

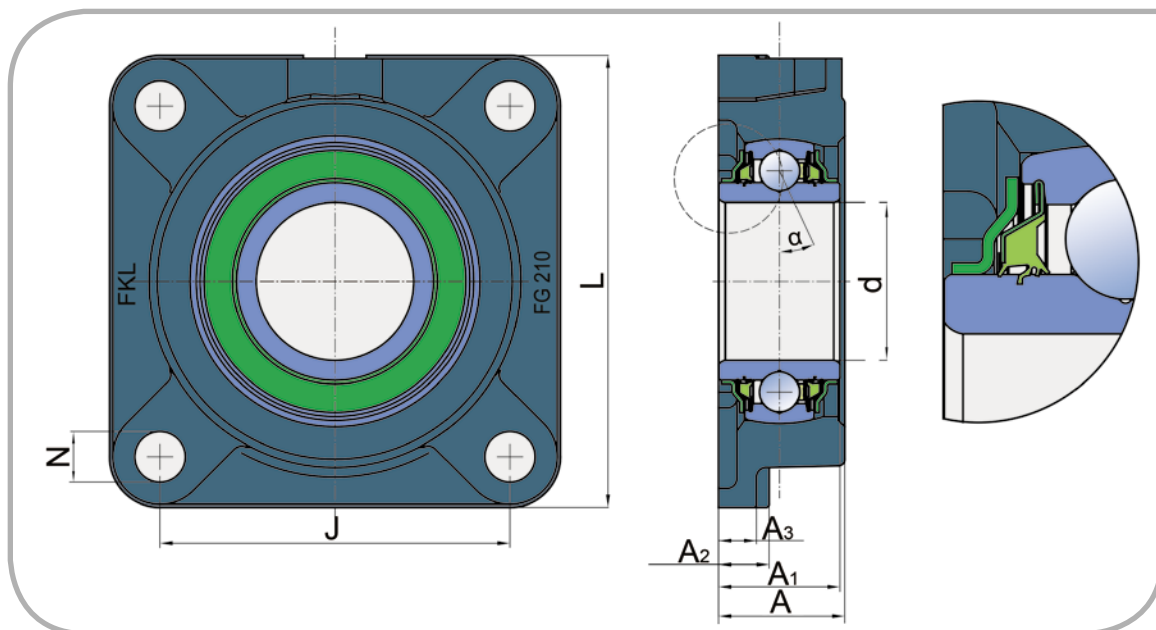
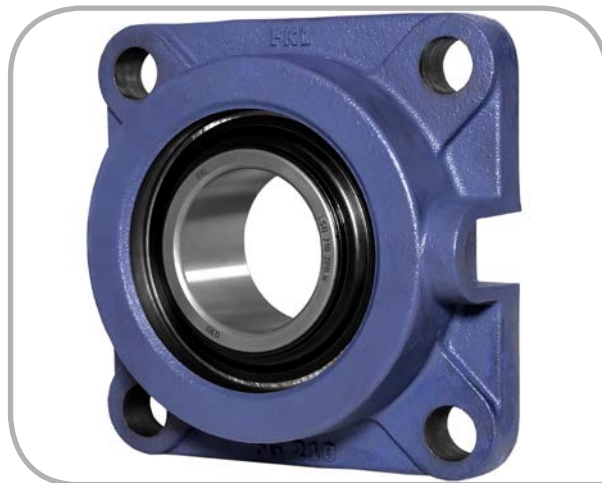


Подшипниковый узел

LSQFG 210 2PB.H

СРАВНИТЕЛЬНЫЕ ОБОЗНАЧЕНИЯ

FKL	LSQFG 210 2PB.H
HORSCH	00240177 00240159 00240153
INA	TCF 50
PEER	W210-50MM-MF-R-DF-A362



Размеры (мм)

d	A ₁	A ₂	A ₃	J	L	A	N	α	кг
50	38,5	16	12	111	143	40	17	25°	2,65

Применение:

Прикатывающий каток

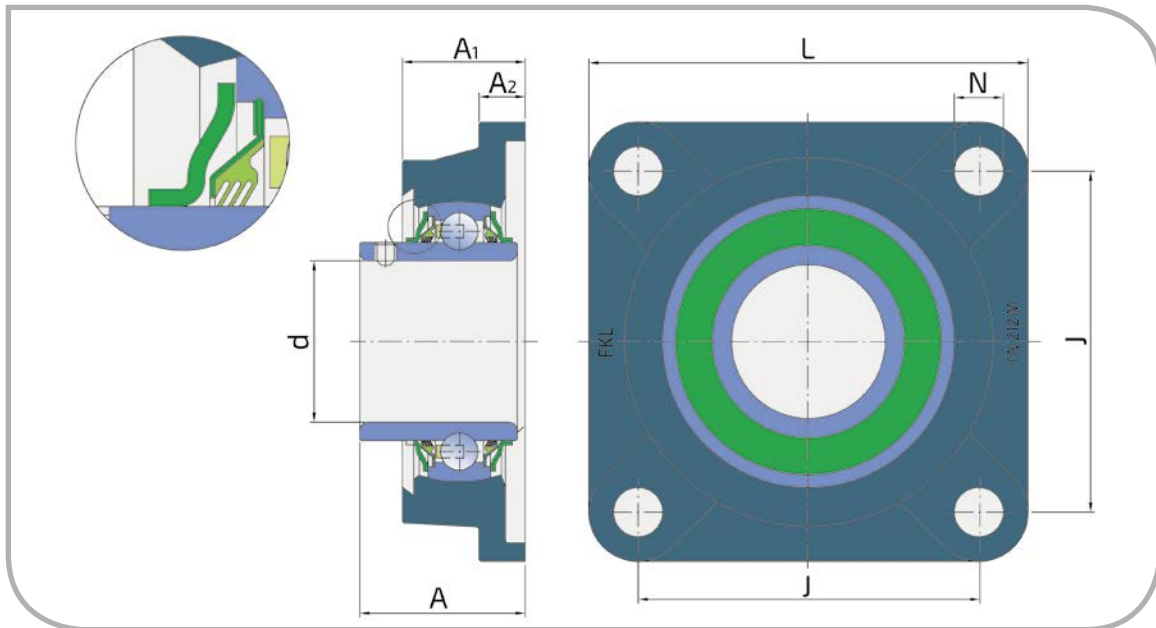
Подшипниковый узел

LEFN 212 2TB
LEFN 212 2TB.H



СРАВНИТЕЛЬНЫЕ ОБОЗНАЧЕНИЯ

FKL	LEFN 212 2TB.H
HORSCH	00240198 00240165 00240231
INA	UCF 212 F-581539-0200+F-581539-0011
SNR	UCFE 212 G2L3 XUC 212 B133 + FE 212 GGG



Размеры (мм)

d	A	A ₁	A ₂	J	L	N	кг
60	73,7	52	17	143	175	18	4,27

Применение:

Прикатывающий каток

Прикатывающие устройства

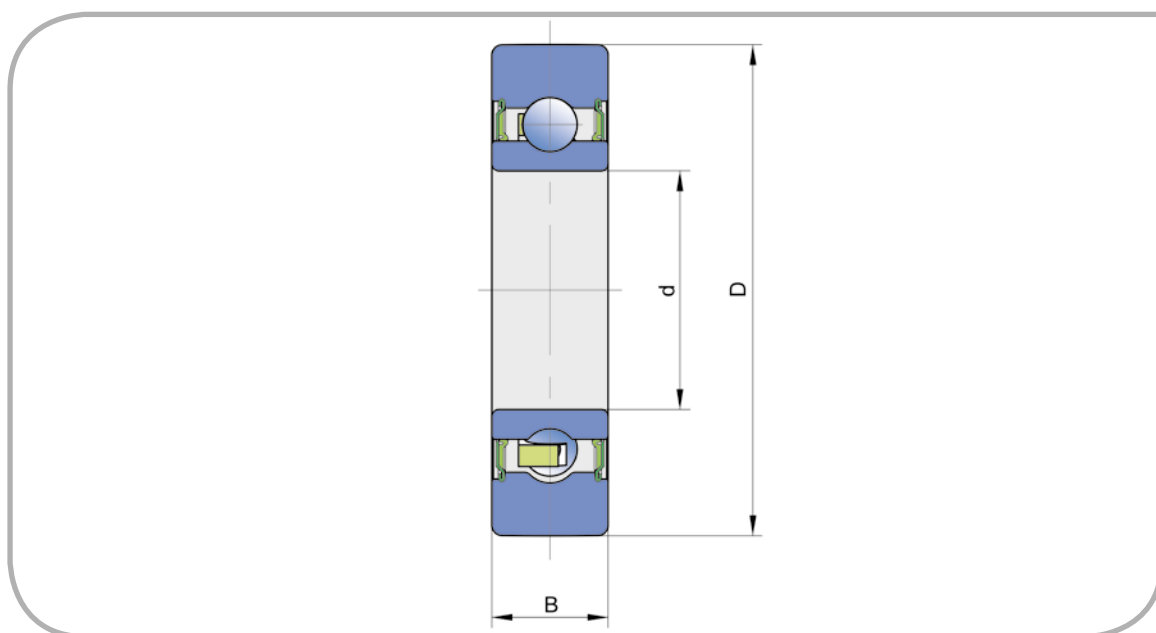


Шариковый подшипник

LR-35/72

СРАВНИТЕЛЬНЫЕ ОБОЗНАЧЕНИЯ

FKL	LR-35/72
INA	LR 35/72 2URS
KRONE	F-552987
NEW HOLLAND	BR6090



Размеры (мм)

d	D	B	кг
35	72	17	0,32

Применение:

Пресс-подборщик

Шариковый подшипник



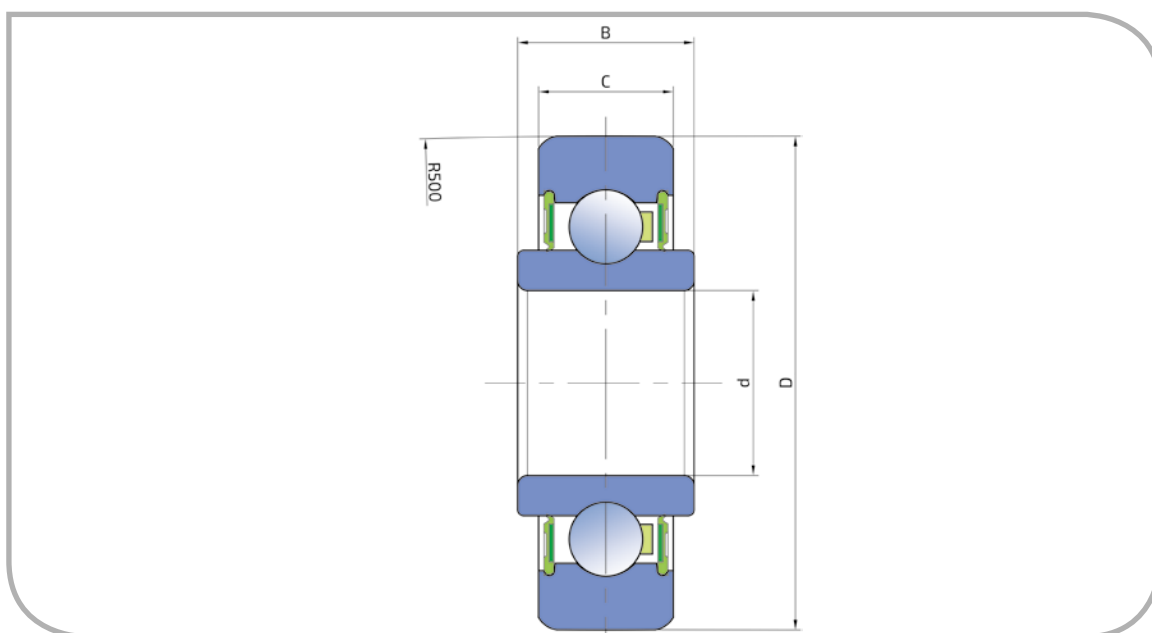
SL 15/40/14.4 2RS



СРАВНИТЕЛЬНЫЕ ОБОЗНАЧЕНИЯ

FKL	SL 15/40/14.4 2RS
INA	LR202RRU

Пресс-подборщики

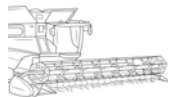


Размеры (мм)

d	D	B	C	кг
15	40	14,4	11	0,08

Применение:

Пресс-подборщик

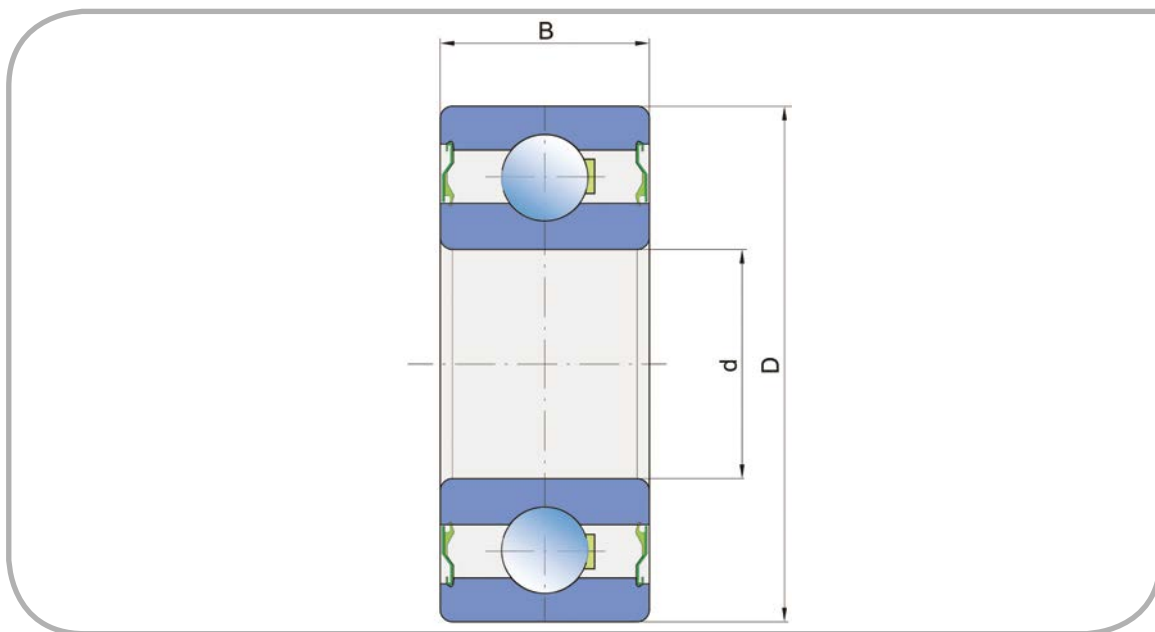


Шариковый подшипник

SL 40/90/36.5

СРАВНИТЕЛЬНЫЕ ОБОЗНАЧЕНИЯ

FKL	SL 40/90/36.5
FAFNIR	W308PP-FS149
JOHN DEERE	AP 19769
NTN	63308 2RS
TIMKEN	W308PP-FS149



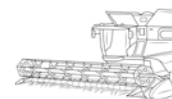
Размеры (мм)

d	D	B	кг
40	90	36,5	1,21

Применение:

Комбайн

Шариковый подшипник

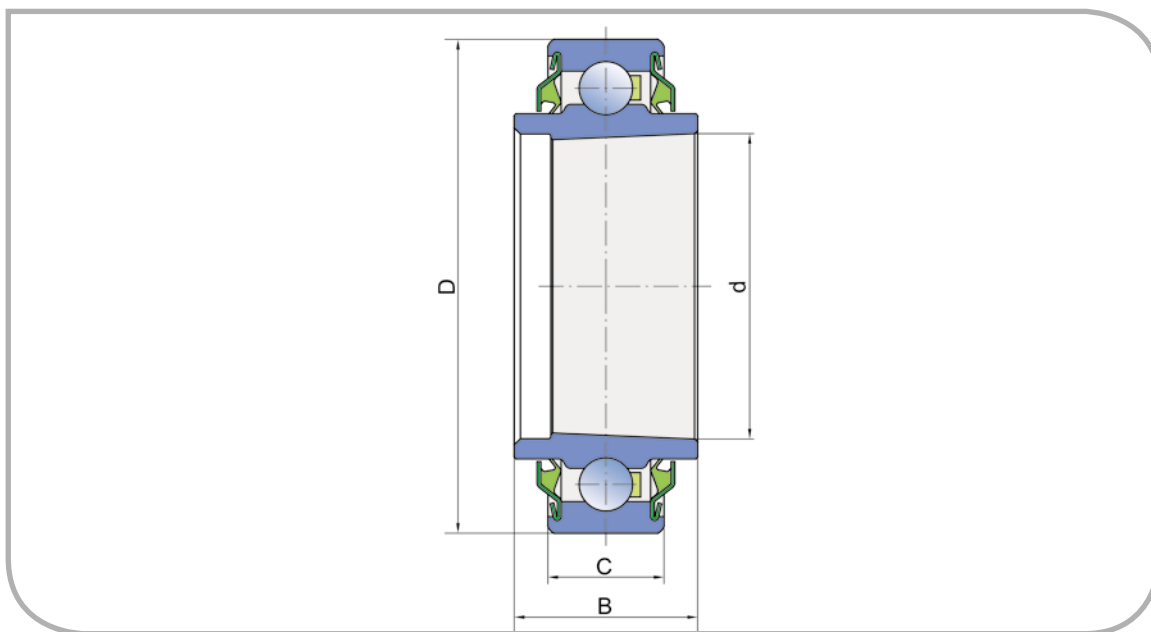


209 KRR K/50.135



СРАВНИТЕЛЬНЫЕ ОБОЗНАЧЕНИЯ

FKL	209 KRR K/50.135
INA	209 KRR K/50.135



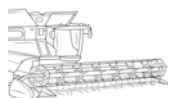
Размеры (мм)

d	D	B	C	кг
50,135	81	30	18	0,42

Применение:

Комбайн

Комбайны

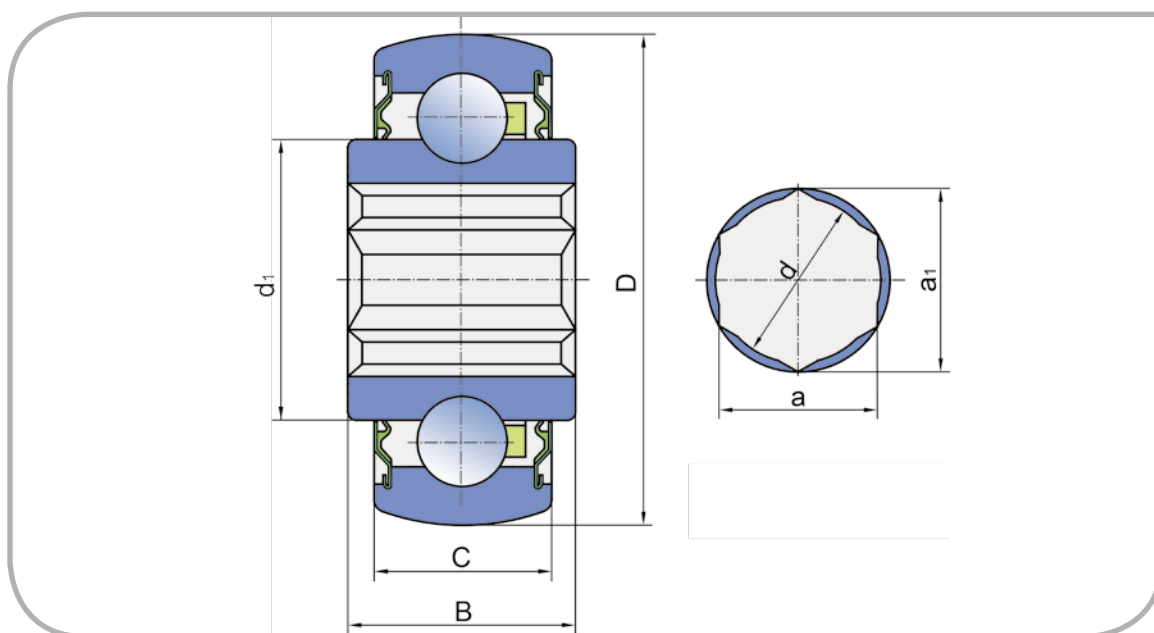


Шариковый подшипник

207KRRB9

СРАВНИТЕЛЬНЫЕ ОБОЗНАЧЕНИЯ

FKL	207KRRB9
BCA	HPS102GP
FAFNIR	207KRRB9
INA	SK 102-207 KRR-B-AH10
JOHN DEERE	A-HPS108GPB JD9457
LINK BELT	18K207N
NEW HOLLAND	121602
NTN	2AH07-1 1/8 AH07-1.1/8D1 SBX 0787 LLSC4
TIMKEN	207KRRB9



Размеры (мм)

a	a ₁	d	d ₁	D	B	C	кг
28,6	32,95	29,3	46,1	72	37,7	17	0,51

Применение:

Комбайн

Шариковый подшипник

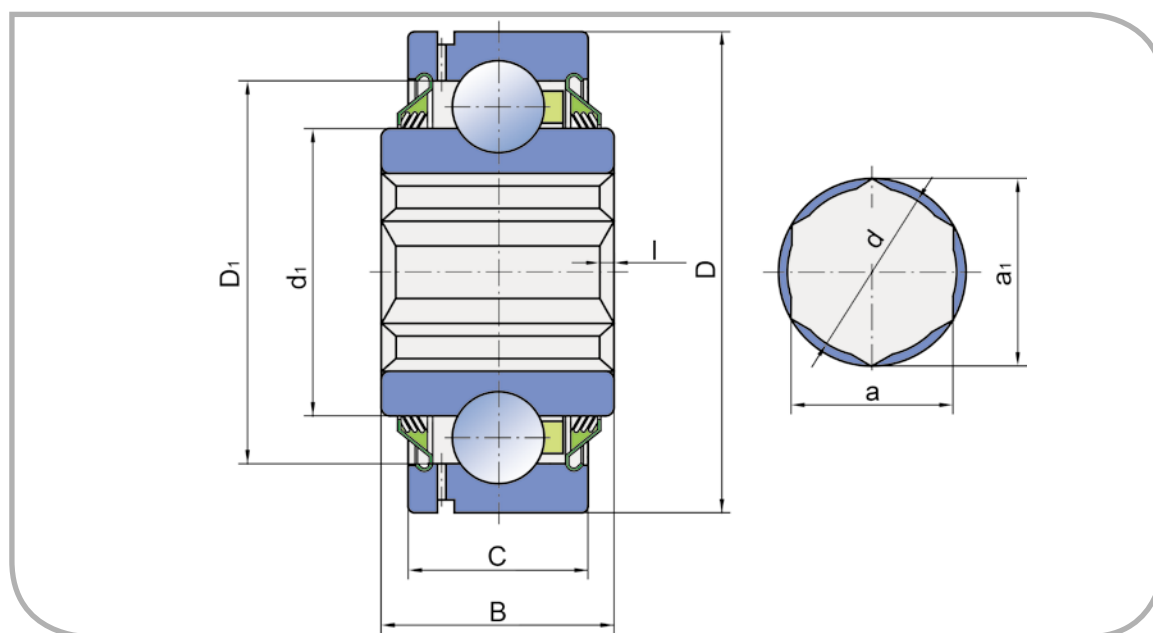


G207 KPP3 AH16



СРАВНИТЕЛЬНЫЕ ОБОЗНАЧЕНИЯ

FKL	G207 KPP3 AH16
JOHN DEERE	JD10458
NTN	SBX07A02C4



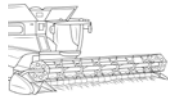
Размеры (мм)

a	a ₁	d	d ₁	D	B	C	l	кг
31,78	36,45	32,5	46,1	72	38	19	2/45°	0,65

Применение:

Комбайн

Комбайны

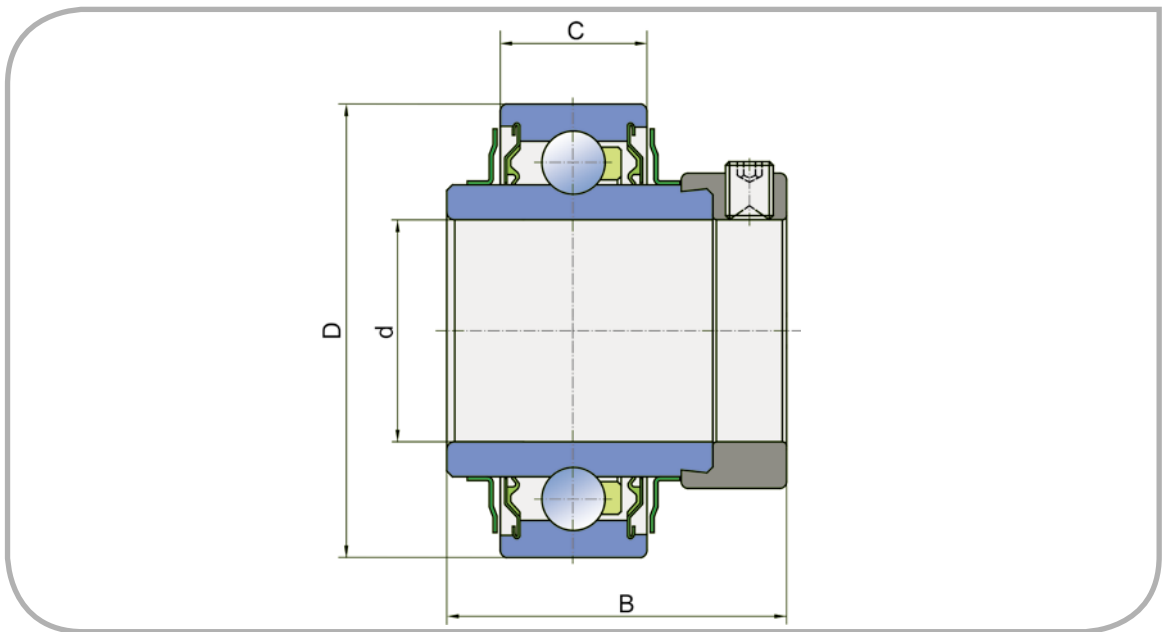


Шариковый подшипник

LY 208-108 2F.SH

СРАВНИТЕЛЬНЫЕ ОБОЗНАЧЕНИЯ

FKL	LY 208-108 2F.SH
FAFNIR	1108KRR SM1108KTS
INA	G1108KRR-AS2/V G1108NPPB3
JOHN DEERE	AE48913 JD9466
KOYO	NA208-24FNOCL
SNR	CEX 208-24
NTN	ARL208-108D1LLSC3 SBX0889/OG-EL



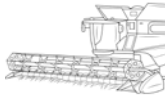
Размеры (мм)

d	D	B	C	кг
38,1	80	56,3	21	0,8

Применение:

Комбайн

Шариковый подшипник

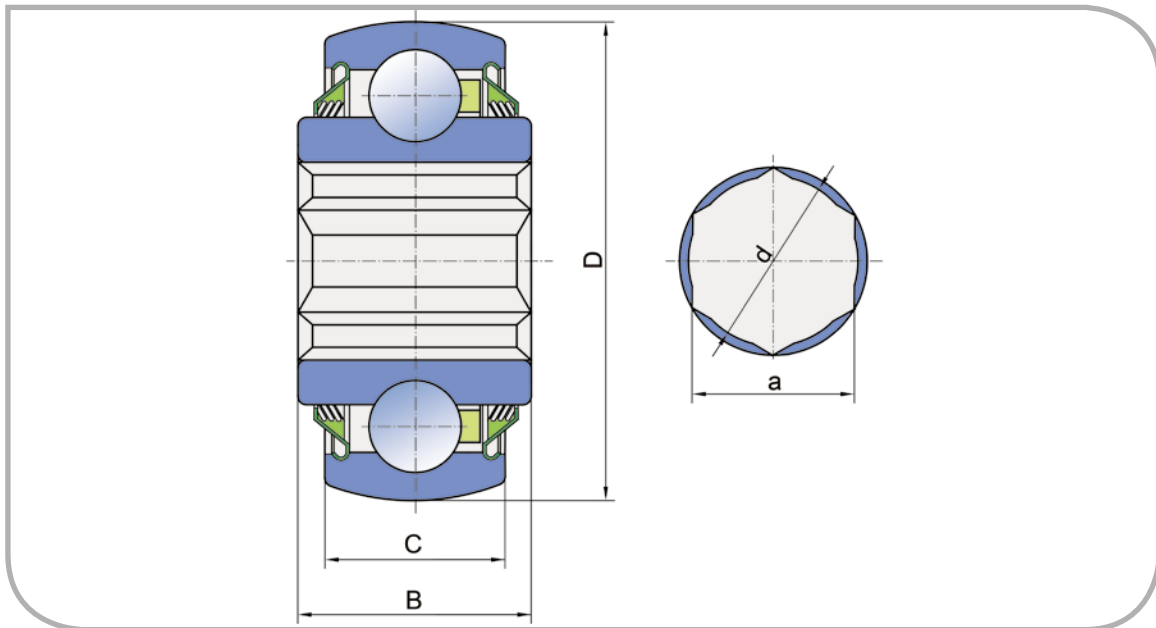


W 208PPB16



СРАВНИТЕЛЬНЫЕ ОБОЗНАЧЕНИЯ

FKL	W 208PPB16
CASE	700703101
FAFNIR	W 208PPB16
INA	W 208PPB16
JOHN DEERE	H114873 JD9373
MASSEY FERGUSON	1577800W1
NEW HOLLAND	86523785
NTN	2AH08-1.1/4V4
PEER	W 208PPB16



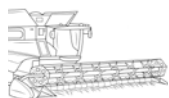
Размеры (мм)

a	d	D	B	C	кг
31,78	32,5	80	36,5	18	0,67

Применение:

Комбайн

Комбайны

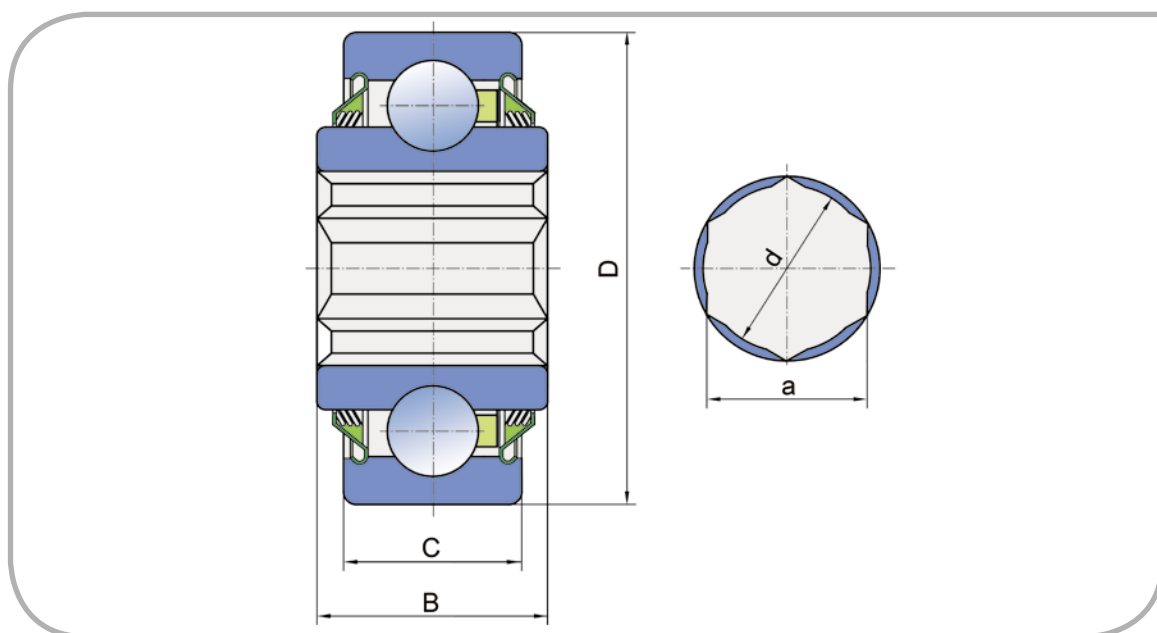


Шариковый подшипник

W 208PP16

СРАВНИТЕЛЬНЫЕ ОБОЗНАЧЕНИЯ

FKL	W 208PP16
BCA	HPC104TPA
FAFNIR	W 208PP21
JOHN DEERE	AE46606
PEER	W 208PP21



Размеры (мм)

a	d	D	B	C	кг
31,78	32,5	80	36,5	18	0,67

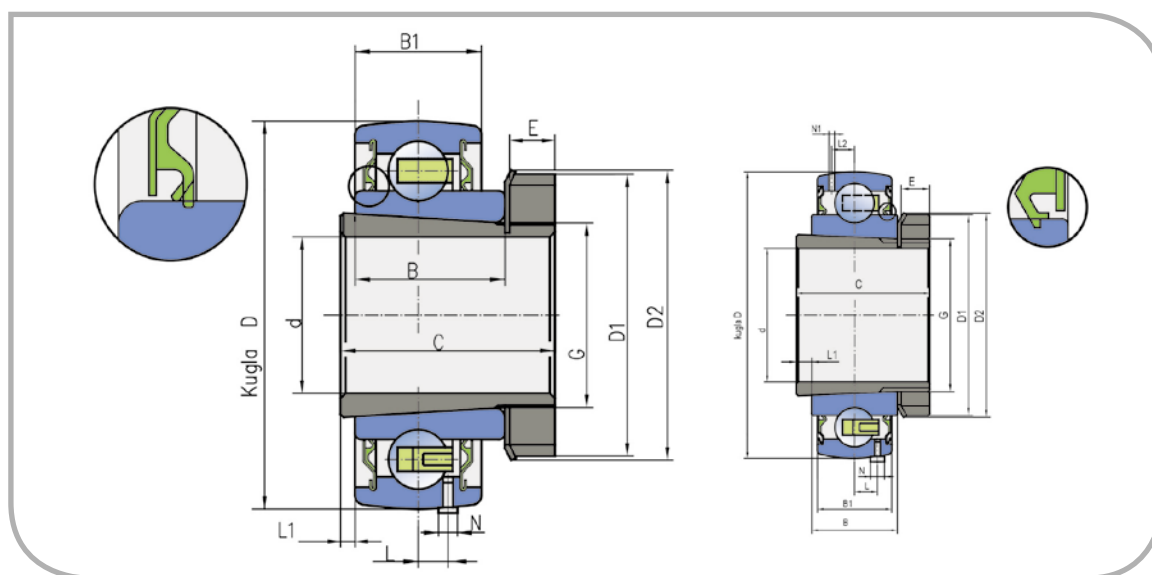
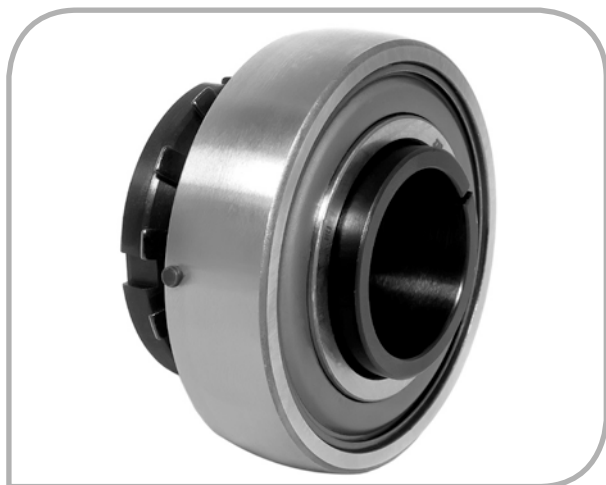
Применение:

Комбайн

Шариковый подшипник



УН 206/25 2S.H.T.



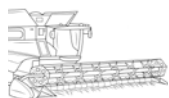
Размеры (мм)

Обозначения FKL	Обозначения по ГОСТ	d	D	B	B ₁	C
УН 205/20 2S.H.T	1680204АЕК10С17	20	52	18	16	29
УН 206/25 2S.H.T	1680205ЕК10Т2С17	25	62	20	18	32
УН 207/30 2S.H.T	1680206ЕК10Т2С17	30	72	22	19	35
УН 208/35 2S.H.T	1680207ЕК10Т2С17	40	85	23	21	39
УН 209/40 2S.T	1680208ЕНК10Т2С17	40	85	23	21	39
УН 211/50 2S.T	680210А2НК7С17	50	100	25	25	45
УН217/70 2S.T	680314ЕНК7С17	70	150	45	39	70

Применение:

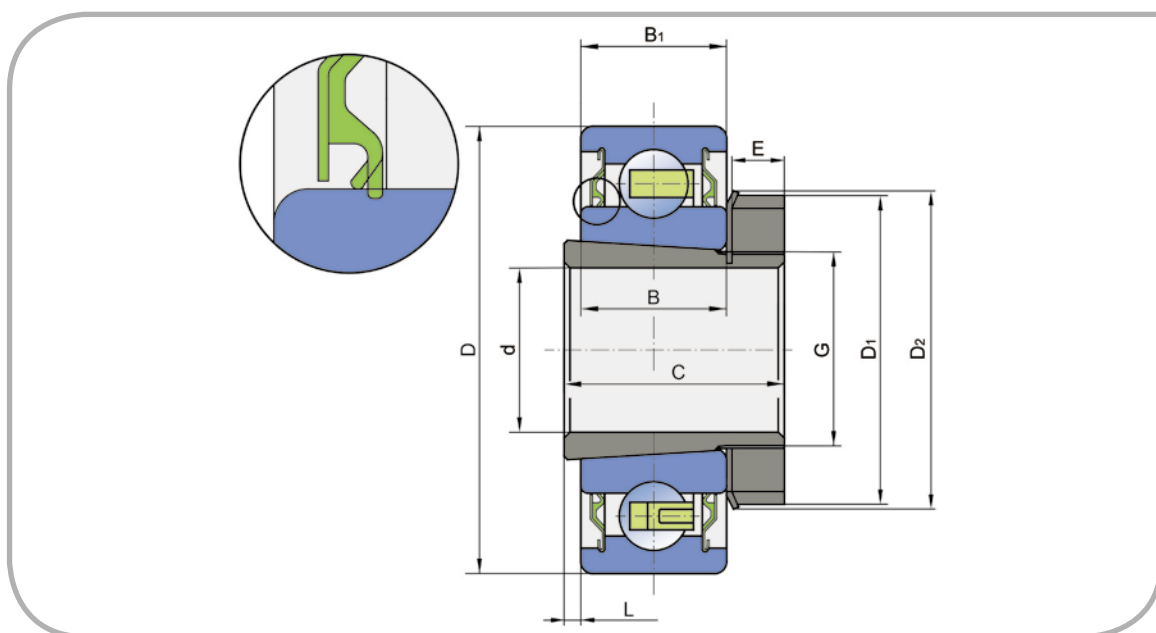
Комбайн

Комбайны



Шариковый подшипник

UH 209/30 2S.SH

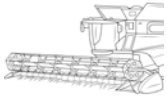


Размеры (мм)

Обозначения FKL	Обозначения по ГОСТ	d	D	B	C
UH 209/30 2S.SH	380706T2C17	30	85	23	35
UH 209/35 2S.SH	380707T2C17	35	85	23	36
UH 209/40 2S.SH	380708ЕК10T2C17	40	85	22	39

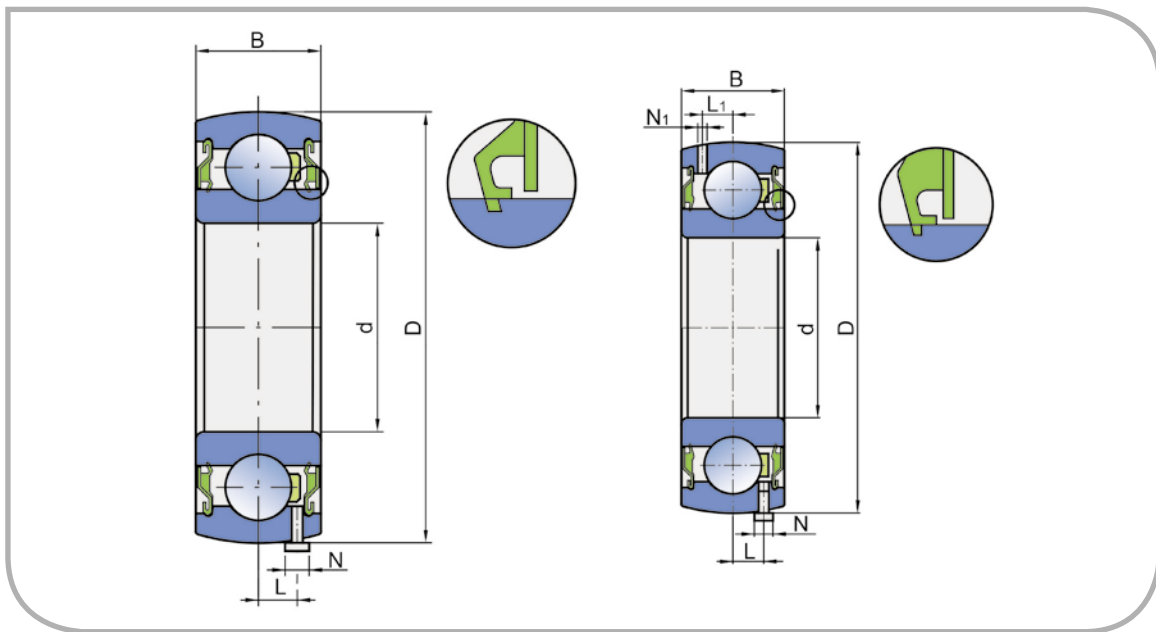
Применение:

Комбайн



Шариковый подшипник

US 206 2S.H.T.C18



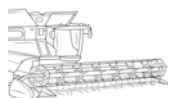
Размеры (мм)

Обозначения FKL	Обозначения по ГОСТ	d	D	B
US 206 2S.H.T.C18	1580206EK10T2C17	30	62	18
US 207 2S.H.T.C20	1580207EK10T2C17	35	72	20
US 207 2S.T.C20	1580207ENK10T2C17	35	72	20

Комбайны

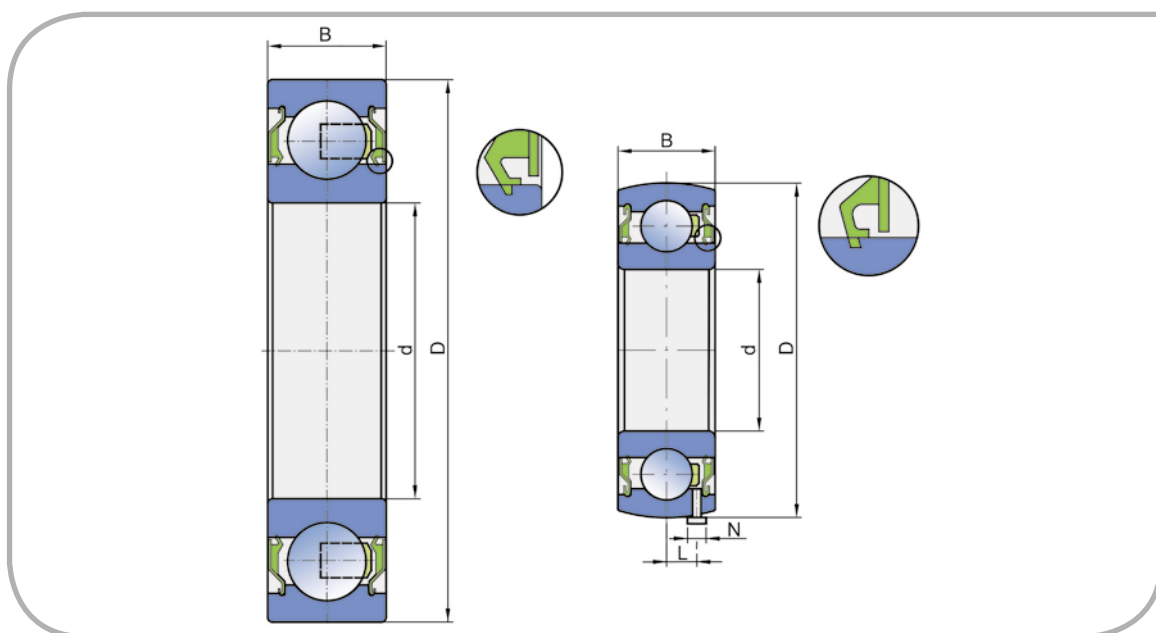
Комбайн

Применение:



Шариковый подшипник

US 020 2S.SH.C30



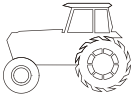
Размеры (мм)

Обозначения FKL	Обозначения по ГОСТ	d	D	B
US 211 2S.SH.C23	1180211AC17	55	100	23
US 212 2S.SH.C24	180712AK10C27	60	110	24
US 020 2S.SH.C30	2180120AEC17	100	150	30
US 020 2S.SH.C30.C3	70-2180120AEC17	100	150	30

Применение:

Комбайн

Подшипниковый узел ARMOR

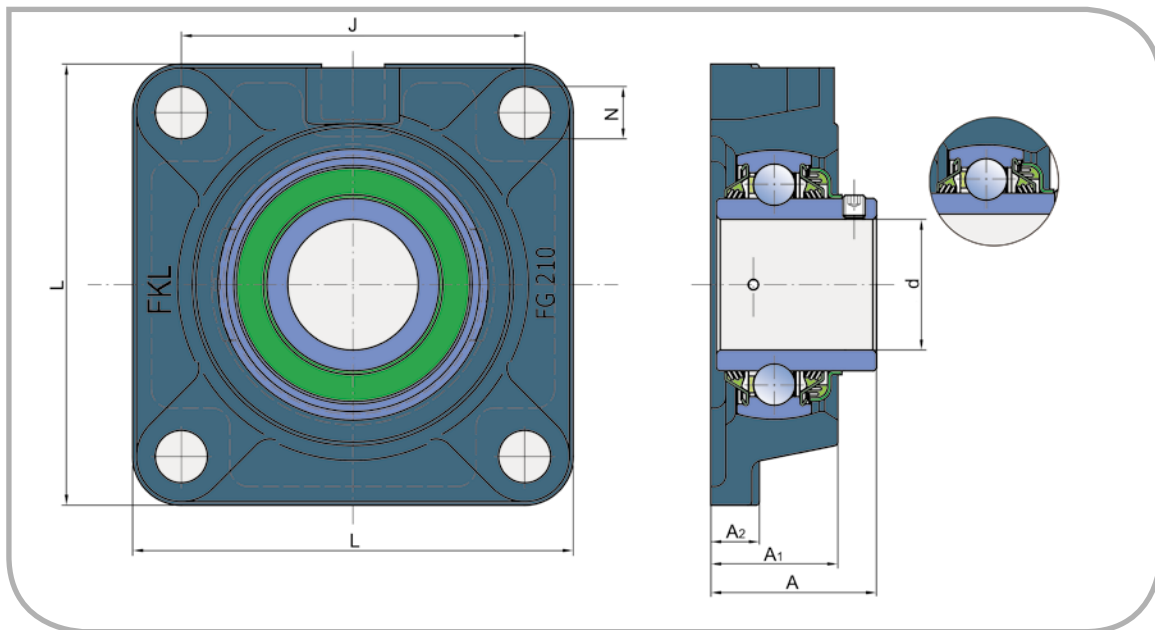


LEFG 210 TDT



СРАВНИТЕЛЬНЫЕ ОБОЗНАЧЕНИЯ

FKL	LEFG 210 TDT
PEER	XD-UCF210-50MM-XB-AP-TLSLU117



Размеры (мм)

Обозначение	d	A ₁	A ₂	J	L	N	A	кг
LEFG 206 TDT	30	31	13	83	108	16	40,2	1,2
LEFG 207 TDT	35	34	13	92	118	14	44,4	1,45
LEFG 208 TDT	40	36	14	102	130	16	51,2	1,95
LEFG 209 TDT	45	38	16	105	137	16	52,2	2,41
LEFG 210 TDT	50	40	16	111	143	16	54,6	2,78
LEFG 212 TDT	60	48	19	143	175	19	68,5	4,64
LEFG 214 TDT	70	50,3	21,3	152	193	19	70,7	6,2

Особенности

Материал корпуса: высокопрочный чугун
Уплотнение: двойное трехкромочное

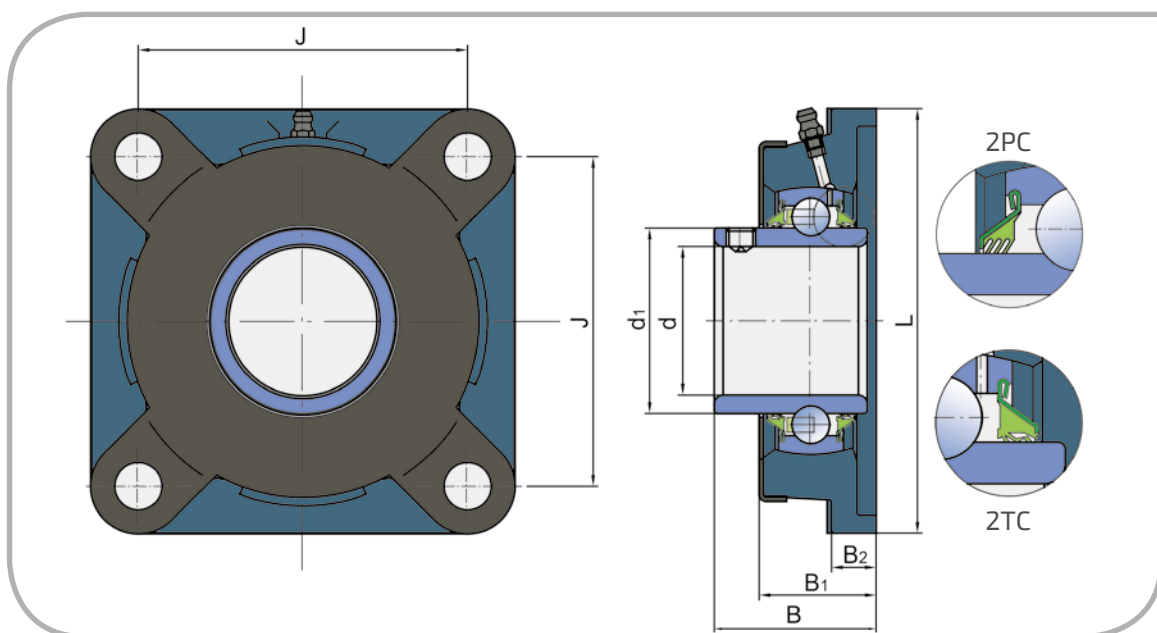
Применение:

Универсальное применение



Подшипниковый узел со стальной крышкой

LEFN 210 2PC



Размеры (мм)

Обозначение	d	d ₁	L	J	N	B	B ₁	B ₂	кг
LEFN 208 2ТС.Н	40	51,8	130	102	16	51,2	36	14	2,8
LEFN 210 2PC	50	62,5	143	111	16	54,6	38	15	2,8
LEFN 210 2ТС.Н	50	62,5	143	111	16	54,6	38	15	2,8

Применение:

Особенности
 Пятикромочное уплотнение
 Трехкромочное уплотнение
 Материал корпуса: высокопрочный чугун
 Защитная стальная крышка
 Не требует технического обслуживания (Н)




*Таблица обозначений
Таблица подписников для сельхозтехники
Дилерская сеть FKL*

www.fkl.su

Таблица обозначений самоустанавливающихся подшипников и подшипниковых узлов FKL типа Y

	FKL	SKF	FAG	INA	NSK	NTN	KOYO
	UES	SYJ.RM	-	PASEY	UBP	ASP	SBP
	LES	SYJ.TF	SG562	RASEY	UCP	UCP	UCP
	UYS	SYJ.FM	SG162	PASE	ENP	-	SAP
	LYS	SYJ.WF	SG362.B	RASE	EWP	UEL	NAP
	USS	-	SG762.B	-	-	-	-
	LKS	SYJ.KF	-	-	UKP	UKP	UKP
	UEV	SYFJ.RM	-	-	UBPA	ASUP	SBPA
	LEV	SYFJ.TF	-	-	UCPA	UCUP	UCPA
	UYV	SYFJ.FM	-	-	-	AELUP	SAPA
	LYV	SYFJ.WF	-	-	EWPA	UELUP	NAPA
	USV	-	-	-	-	-	-
	LKV	SYFJ.KF	-	-	UKPA	UKUP	UKPA
	UEU	SYF.RM	-	PSHEY	-	-	-
	LEU	SYF.TF	-	RSHEY	-	-	-
	UYU	SYF.FM	-	PSHE	-	-	-
	LYU	SYF.WF	-	RSHE	-	-	-
	USU	-	-	-	-	-	-
	LKU	SYF.KF	-	-	-	-	-
	UEF	FYJ.RM	-	PCJY	UBF	ASF	SBF
	LEF	FYJ.TF	FG562	RCJY	UCF	UCF	UCF
	UYF	FYJ.FM	FG162	PCJ	-	AELF	SAF
	LYF	FYJ.WF	FG362.B	RCJ	EW	UELF	NAF
	USF	-	FG762.B	-	-	-	-
	LKF	FYJ.KF	-	-	UKF	UKF	UKF
	UEN	FYTJ.RM	-	PCJTY	UBFL	ASFL	SBFL
	LEN	FYTJ.TF	-	RCJTY	UCLF	UCFL	UCFL
	UYN	FYTJ.FM	-	PCJT	-	AELFL	SAFL
	LYN	FYTJ.WF	-	RCJT	EWFL	UELFL	NAFL
	USN	-	-	-	-	-	-
	LKN	FYTJ.KF	-	-	UKFL	UKFL	UKFL
	UEG	FYC.RM	-	-	UBFC	ASFC	SBFC
	LEG	FYC.TF	-	-	UCFC	UCFC	UCFC
	UYG	FYC.FM	-	-	-	AELFC	-
	LYG	FYC.WF	-	RFE	EWFC	UELFC	NAFC
	USG	-	-	-	-	-	-
	LKG	FYC.KF	-	-	UKFC	UKFC	UKFC
	UET	TU.RM	-	-	UBT	AST	SBT
	LET	TU.TF	-	-	UCT	UCT	UCT
	UYT	TU.FM	-	PTUE	ENT	AELT	SAT
	LYT	TU.WF	-	RTUE	EWT	UFLT	NAT
	UST	-	-	-	-	-	-
	LKT	TU.KF	-	-	UKT	UKT	UKT
	UEC	PF.RM	-	RAY	UBPF	ASPF	SBPF
	LEC	PF.TF	FB562	RRY	-	-	-
	UYC	PF.FM	FB162	RA	ENPF	AELPF	SAPF
	LYC	PF.WF	FB362.B	RR	-	-	-
	USC	-	FB762.B	-	-	-	-
	LKC	-	-	-	-	-	-
	UED	PFD.RM	-	RATRY	-	-	-
	LED	PFD.TF	-	RRTRY	-	-	-
	UYD	PFD.FM	-	RATR	-	-	-
	LYD	PFD.WF	-	RRTR	-	-	-
	USD	-	-	-	-	-	-
	LKD	-	-	-	-	-	-
	UEP	PFT.RM	-	RATY	UBPFL	ASPFL	SBPFL
	LEP	PFT.TF	-	RRTY	ENPFL	-	-
	UYP	PFT.FM	-	RAT	-	AELPFL	SAPFL
	LYP	PFT.WF	-	RRT	-	-	-
	USP	-	-	-	-	-	-
	LKP	-	-	-	-	-	-
	UER	P.RM	-	PBY	UBPP	ASPP	SBPP
	LER	P.TF	-	-	-	-	-
	UYR	P.FM	SB162	PB	ENPP	AELPP	SAPP
	LYR	P.WF	-	-	-	-	-
	USR	-	SB762.B	-	-	-	-
	LKR	-	-	-	-	-	-

FKL	UE	
SKF	YAT	
FAG	-	
INA	GAY.NPPB	
NSK	UB	
NTN	SB	
KOYO		
FKL	LE	
SKF	YAR	
FAG	562	
INA	GYE.KRRB	
NSK	UC	
NTN	UC	
KOYO		
FKL	UY	
SKF	YET	
FAG	162	
INA	GRAE.	
NSK	NPPB	
NTN	EN	
KOYO	SA	
FKL	LY	
SKF	YEL	
FAG	362.B	
INA	GE.KRRB	
NSK	EW	
NTN	UEL	
KOYO	NA	
FKL	US	
SKF	17262	
FAG	762.B	
INA	-	
NSK	CS	
NTN	CS	
KOYO	-	
FKL	LS	
SKF	YFE	
FAG	-	
INA	-	
NSK	-	
NTN	-	
KOYO	-	
FKL	UK	
SKF	3620	
FAG	-	
INA	-	
NSK	-	
NTN	-	
KOYO	-	
FKL	LK	
SKF	YSA	
FAG	-	
INA	-	
NSK	UK	
NTN	UK	
KOYO	UK	

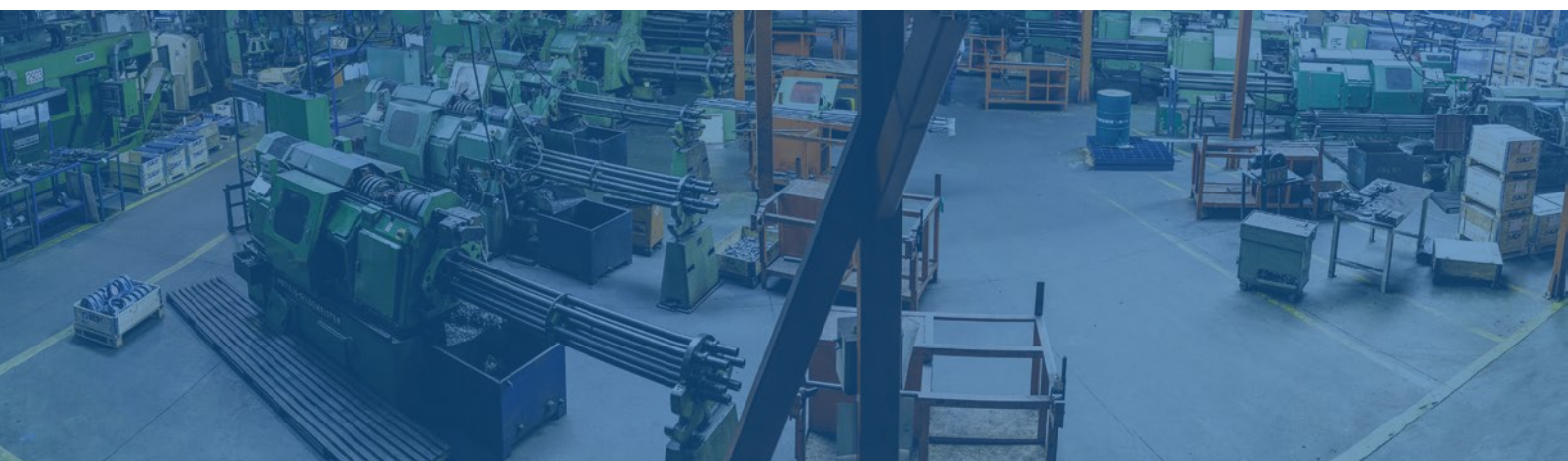
Дилерская сеть FKL

АГРОПРОМПРОДШИПНИК, Россия (Брянск)	www.подшипникибрянск.рф
АГРОСЕРВИСЮГ, Россия (Ставрополь)	www.fkl-yug.ru
АГРОСЕРВИСЮГ, Россия (Краснодар)	www.fkl-yug.ru
АГРОЗАПЧАСТЬ, Россия (Краснодар)	www.agrozapchast-yug.ru
АТЛАНТ, Россия (Орел, Тула)	www.atlant.ag
БЕРГ ИНЖИНИРИНГ, Россия (Уфа)	www.berg-engineering.ru
ИНТЕХСЕРВИС, Россия (Белгород)	www.intechservis.com
ЛИБЕРТИ, Россия (Самара)	www.agro-liberti.ru
МАЛКОМ КОРПОРАЦИЯ, Россия (Тамбов)	www.malkom.org
ПРОМИНТЕЛ, Россия (Казань)	www.promintel.ru
СЕТЬ АГРОМАРКЕТОВ, Россия (Смоленск)	www.lbr.ru
СПК ТК, Россия (Новосибирск)	www.tkspk.ru
СПЕЦНАБ, Россия (Волжский)	www.fkl.su
СТАРТ ИПК, Россия (Воронеж)	www.podshipnik-vrn.ru
ТЕХСЕРВИС-С, Россия (Саратов)	www.fkl64.ru
ТЕХНАБ, Россия (Ростов-на-Дону)	www.ths.su
ТЕХЭЛЕКТРОЦЕНТР, Россия (Калининград)	www.tecwest.ru
ТСК, Россия (Тамбов)	www.tsk68.ru
УПК, Россия (Екатеринбург)	www.upk1.ru
ФКЛ-РЯЗАНЬ, Россия (Рязань)	www.rzfk.ru
BIZON GROUP, Казахстан (Акколь)	www.bizon.com.kz
ПОДШИПНИК-2007, Казахстан (Павлодар)	www.podshipnik-2007.kz
ФКЛ БИ УАЙ, Беларусь (Минск)	www.fkl.by
ФКЛ УКРАИНА, Украина (Луцк)	www.fkl.ua



ΚΑΤΑΛΟΓ

2020



Завод подшипников и карданных валов

ООО "ФКЛ"
РОССИЙСКАЯ ФЕДЕРАЦИЯ
г. Воронеж

+7 (473) 211-0550

www.fkl.su
mail@rusfkl.ru